

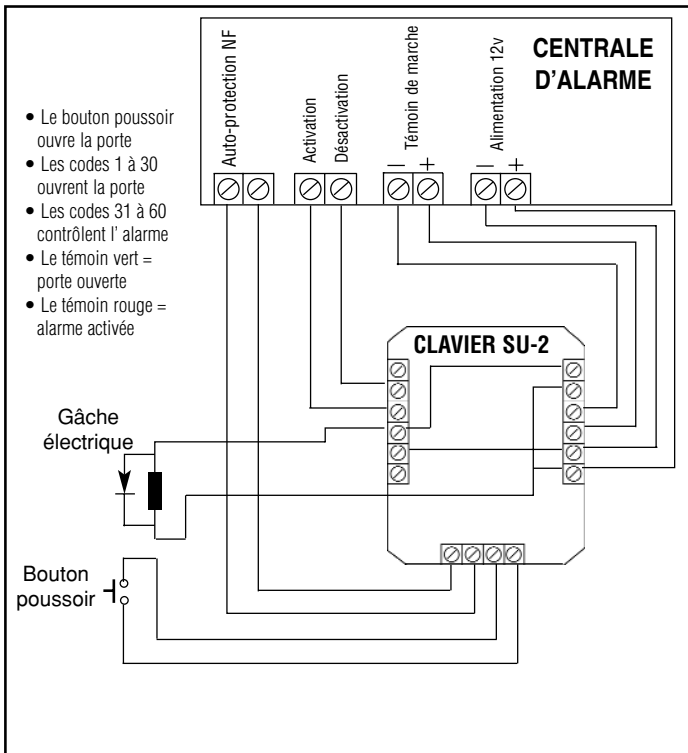


CARACTERISTIQUES TECHNIQUES

- **Tension d'alim. automatique** : 12 à 24 v CA/CC haut rendement
- **Consommation** : Min. 20 mA - Max. 200 mA
- **Température de fonctionnement** : - 30°C à + 50°C
- **Étanchéité** : IP65
- Code maître d'accès à la programmation
- 60 codes de service programmables de 1 à 8 chiffres chacun
- Mémoire non volatile EEPROM
- Clavier à touche en polycarbonate - Auto-extinction
- 3 modèles de boîtiers interchangeables, en saillie ou à encastrer, en ABS ou métalliques.
- Auto-protection

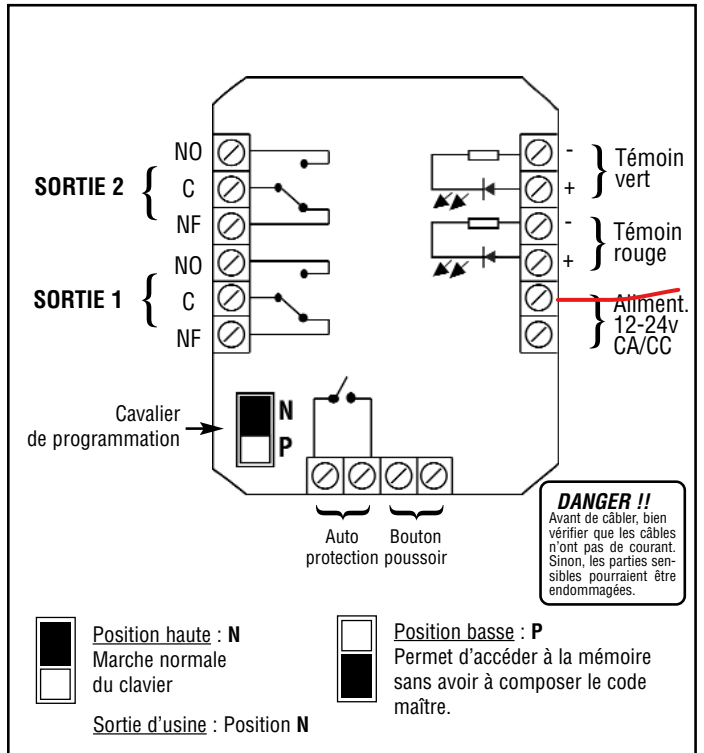
- Sortie 1 à relais de 5A, sortie 2 à relais de 1A, NO/NF
- Configuration de sortie programmable en Marche/Arrêt ou en impulsif de 00 à 99 secondes
- 2 témoins lumineux disponibles
- Eclairage automatique du clavier
- Témoin sonore des opérations en cours
- Entrée bouton poussoir disponible pour SORTIE 1
- **Sécurité** : après 8 codes incorrects, le clavier se bloque et émet un signal d'alerte pendant 30 secondes
- **Inviolabilité** : 1 possibilité sur plus de 100 000 000 pour déchiffrer le code

EXEMPLE



- Le bouton poussoir ouvre la porte
- Les codes 1 à 30 ouvrent la porte
- Les codes 31 à 60 contrôlent l'alarme
- Le témoin vert = porte ouverte
- Le témoin rouge = alarme activée

RACCORDEMENT

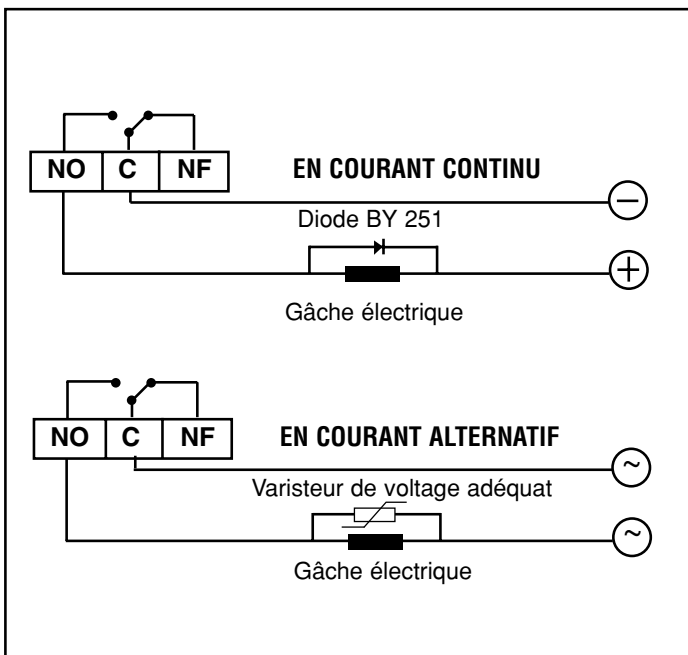


Position haute : N
Marche normale du clavier

Position basse : P
Permet d'accéder à la mémoire sans avoir à composer le code maître.

Sortie d'usine : Position N

RACCORDEMENT D'UNE GÂCHE ELECTRIQUE



PROCÉDURE DE SECOURS

EN CAS DE PERTE OU D'OUBLI DE VOTRE CODE MAÎTRE, CETTE PROCÉDURE PERMET D'ENTRER EN MODE PROGRAMMATION POUR EN INTRODUIRE UN NOUVEAU :

- 1) Débrancher l'alimentation et attendez 5 secondes,
- 2) Placez le cavalier de programmation sur la position basse **P**
- 3) Rebranchez l'alimentation (BIP, BIP, BIP),
- 4) Placez le cavalier de programmation sur la position haute **N**, le témoin lumineux jaune s'allume,
- 5) Appuyez sur la touche **0** puis sur **0 0** ,
- 6) Composez le code maître souhaité de 1 à 8 chiffres,
- 7) Validez par la touche **A**
- 8) Appuyez sur **P** pour sortir du mode de programmation.

PROGRAMMATION D'UN CODE MAÎTRE

V-SU2EP.04031801

Le code d'origine est 0 0 0

Pour programmer un NOUVEAU CODE MAÎTRE, composez 0 0 0 et validez par P Le témoin jaune s'allume

Appuyez sur 0 puis sur 0 0 Composez votre nouveau code maître de 1 à 8 chiffres

Exemple : 5823 Appuyez sur 0 puis sur 0 0 Composez 5 8 2 3 Validez par A et P

Le témoin jaune s'éteint

PROGRAMMATION DES CODES DE SERVICES

• Comment entrer en mode de programmation

Il suffit de composer votre nouveau code maître 5 8 2 3 puis validez par P Le témoin jaune s'allume

• Choisissez le code que vous voulez programmer de 01 à 60

* **VOTRE CODE N°1** : Appuyer sur 0 puis sur 0 1 N° de code Composez votre code de 1 à 8 chiffres

(exemple : 18126) Appuyer sur 0 puis sur 0 1 et 1 8 1 2 6 puis validez par A

* **VOTRE CODE N°60** : Appuyer sur 0 puis sur 6 0 N° de code Composez votre code de 1 à 8 chiffres

(exemple : 057558) Appuyer sur 0 puis sur 6 0 et 0 5 7 5 5 8 puis validez par A

• Programmez votre temps d'impulsion de 01 à 99 secondes ou en Marche/Arrêt 00

* **VOTRE SORTIE 1** : (exemple d'impulsion de 6 secondes) Composez 1 puis 0 6 Temps en secondes validez par A

* **VOTRE SORTIE 2** : (exemple : Marche/Arrêt) Composez 2 puis 0 0 Marche/Arrêt validez par A

• Programmez l'éclairage du clavier

Composez 5 puis 1 validez par A = éclairage permanent

Composez 5 puis 0 validez par A = éclairage non permanent

Les codes 01 à 30 sont affectés à la SORTIE 1 - Les codes 31 à 60 sont affectés à la SORTIE 2

ATTENTION ! Lorsque vous avez terminé votre programmation, appuyez sur la touche P Le témoin lumineux jaune s'éteint.

EFFACEMENT DES CODES DE SERVICE

• Composez votre code maître et validez par P
Le témoin lumineux jaune s'allume.

* EFFACER VOTRE CODE N° 3 :

Composez 9 puis 0 3 N° de code Validez par A

* EFFACER TOUS VOS CODES SAUF LE CODE MAÎTRE :

Composez 9 puis 9 9 "BIPS" d'avertissement

Validez par A

* EFFACER VOTRE CODE MAÎTRE :

Composez 9 puis 0 0 Validez par A

UTILISATION QUOTIDIENNE

• Votre code est : 18126

Composez 1 8 1 2 6 validez par A

La sortie 1 s'active pendant 6 secondes

• Votre code est : 057558

Composez 0 5 7 5 5 8 validez par A

La sortie 2 s'active.
En composant à nouveau votre code et en validant par A
la sortie 2 se désactive.

NOTE:

2 BIPS successifs : OPÉRATION CORRECTE

Plusieurs BIPS successifs : ERREUR

