

SECTION 2 : ARCHITECTURE DU SYSTÈME

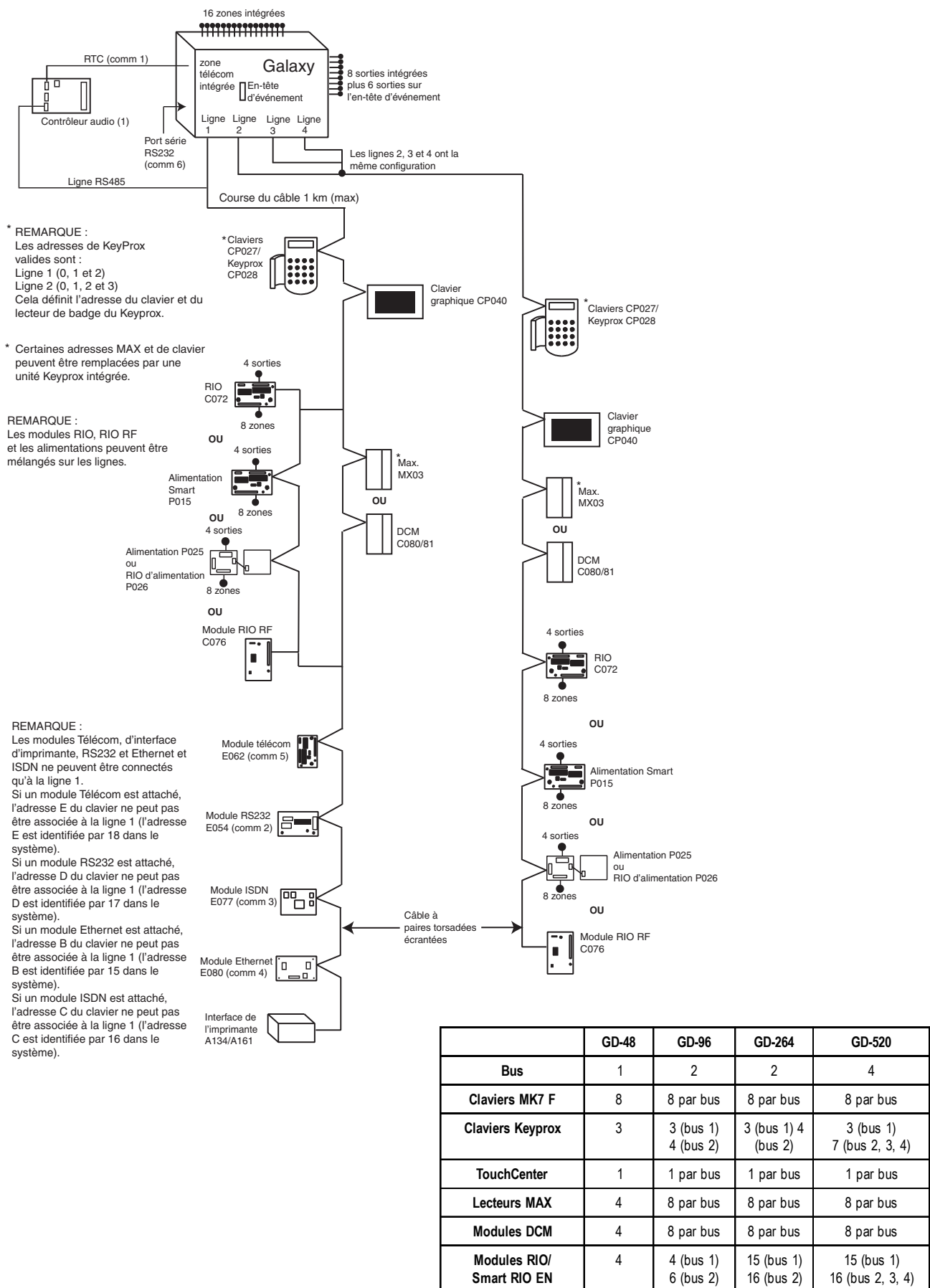


Figure 2-1. Configuration du système Galaxy Dimension