



Domonial CMI/PMI/CAI

Quick Guide for Installers
Guide pratique de l'installateur
Guía rápida para los instaladores
Kurzanleitung für Installateure
Snelle gids voor installateurs
Guida rapida per gli installatori

1. Introduction

Domonial CMI est une centrale d'alarme sans fil intégrant une sirène, un transmetteur digital téléphonique avec écoute/interphonie. La liaison radio entre les différents éléments du système permet de s'affranchir de la plupart des câbles, facilitant ainsi l'installation. Cette version peut être utilisée avec les gammes de périphériques « HF » (sauf CLB800HF) et « M » (par. ex., DO800M).

La programmation de la centrale d'alarme et du transmetteur peut être réalisée à l'aide des outils suivants :

- ▶ Les outils de programmation PDA ou PC. Pour obtenir des informations complètes, reportez-vous au Guide de programmation DOMOPDA ou le Guide de programmation en ligne DomoPC.
- ▶ Un clavier TCU.

Ce guide pratique décrit le mode de programmation de la centrale au moyen du clavier TCU. Pour obtenir des explications détaillées, reportez-vous au Manuel d'installation.

1.1 Contenu de l'emballage

- ▶ Centrale CMI800++ et le Guide pratique de l'installateur et Référence des codes de programmation.
- ▶ 1 connecteur 4 broches Stocko à l'intérieur de la centrale pour la connexion téléphonique
- ▶ Des obturateurs amovibles pour recouvrir les passages de câbles non utilisés
- ▶ Une bande Velcro pour maintenir la batterie.

La centrale intègre une alimentation secteur et utilise une batterie de secours 4V- 3,5A/h (vendue séparément).

Batteries fournies par Honeywell : ELECKSON BPEL040035, SONNENSCHNEIN A504/3.5S.

Étiquette de la centrale

Référence commerciale

CMI8UK-STD-5

Référence dossier produit

97AGCOB

Numéro de série

75000C6C8

Date de fabrication

060720



Remarque : le format de la date est aammjj.

Le numéro de version du logiciel est indiqué sur une étiquette apposée sur l'emballage de la centrale (par ex., SW:K05), ainsi que sur une petite étiquette collée sur la carte de circuit imprimé.

1.2 Voyants LED

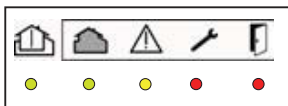
Suivant la version, la centrale CMI800 existe en deux modèles, équipés chacun de voyants LED indiquant l'état du système.

Disposition des voyants LED dans la version classique (version I et ultérieure)



État/LED	Alimentation secteur	Marche/Arrêt	Défaut périmètre	Mémoire alarme intrusion	Mémoire alarme technique
Couleur	Vert	Vert	Jaune	Rouge	Rouge

Disposition des voyants LED dans la version EN (version K et ultérieure)



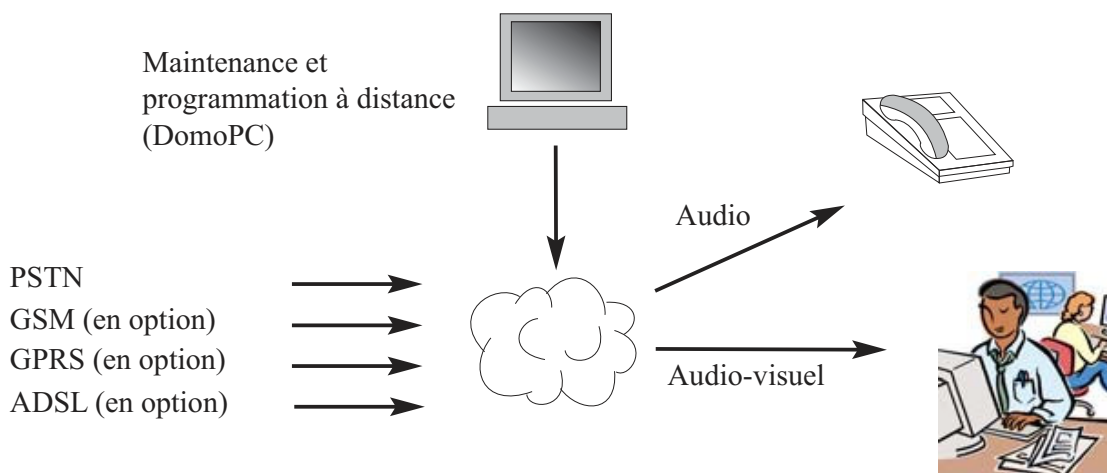
État/LED	Marche/Arrêt	Défaut zone	Défaut système	Défaut Autoprotection	Défaut intrusion
Couleur	Vert	Vert	Jaune	Rouge	Rouge

1.3 La fonction transmetteur

La centrale Domonial CMI800++ est équipée d'un transmetteur numérique permettant d'envoyer, via PSTN, GSM (cartes d'extension GESEM835IS, GPRS800*** et ETH800) ou par ADSL, des informations vers les destinations suivantes :

- ▶ Un téléphone (PSTN, GSM Vocal).
- ▶ Un PC de télésurveillance utilisant les protocoles suivants : Secom3, Surtec, Cesa, Contact ID

À noter : les réseaux de données tels que GSM Data ou GPRS utilisent le protocole SECOM3.



*** Uniquement les centrales pré-équipées du module GPRS.



Ce produit est conforme aux exigences en vigueur de la Directive 1999/5/CE : Directive EMC 89/336/CEE, Directive R&TTE 99/5/CE et Directive Basse Tension 73/23/CEE.

2. Montage de la centrale d'alarme

AVERTISSEMENT : RISQUE D'ÉLECTROCUTION

Toute intervention à l'intérieur de la centrale d'alarme doit être effectuée par une personne qualifiée.

Avant d'ouvrir la centrale, coupez l'alimentation secteur.

Après avoir ouvert la centrale, débranchez la ligne téléphonique avant utilisation,

L'étiquette mentionnant les informations relatives au secteur se trouve sur le côté extérieur droit du socle de la centrale.

2.1 Installation d'un système sans fil

Avant d'installer la centrale, vous devez trouver la position la plus à même de garantir un niveau GSM optimal, la meilleure couverture audio, ainsi que le niveau radio le plus performant pour les périphériques installés.

La transmission radio peut être atténuée lorsqu'elle passe à travers certains matériaux (bois, plâtre, brique, béton, armatures métallique) ; elle peut par ailleurs être réfléchiée par des surfaces métalliques (miroir, tôle d'acier, pare-vapeur en aluminium, grillage métallique à mailles fines).

Avant d'installer les différents composants du système, testez la liaison radio en positionnant chaque périphérique et la centrale d'alarme à leur emplacement final (utilisez « SCAN RF » – reportez-vous à la section programmation). À ce stade, il est inutile d'enregistrer le périphérique.

EMPLACEMENTS À EVITER lors du montage de la centrale : à proximité de tout objet métallique, par ex. des réservoirs d'eau, à proximité de câbles ou de dispositifs électriques alimentés en 230 V, ou juste à côté de haut-parleurs.

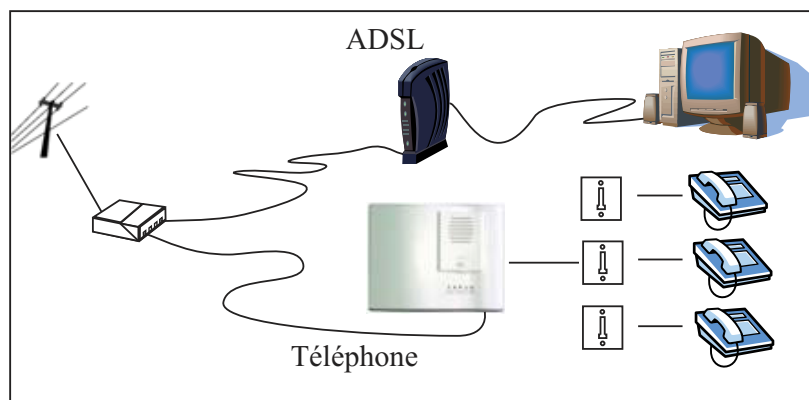
2.2 Câblage

Lors de son utilisation, la ligne téléphonique reliée à la centrale d'alarme doit être aussi discrète que possible et protégée par un détecteur.

Pour vous assurer que la transmission de l'alarme est prioritaire par rapport aux autres communications téléphoniques, positionnez toujours la centrale avant chaque poste téléphonique de la maison.

Si le site est équipé d'une ligne ADSL, utilisez un filtre ADSL maître pour séparer les postes téléphoniques des postes ADSL.

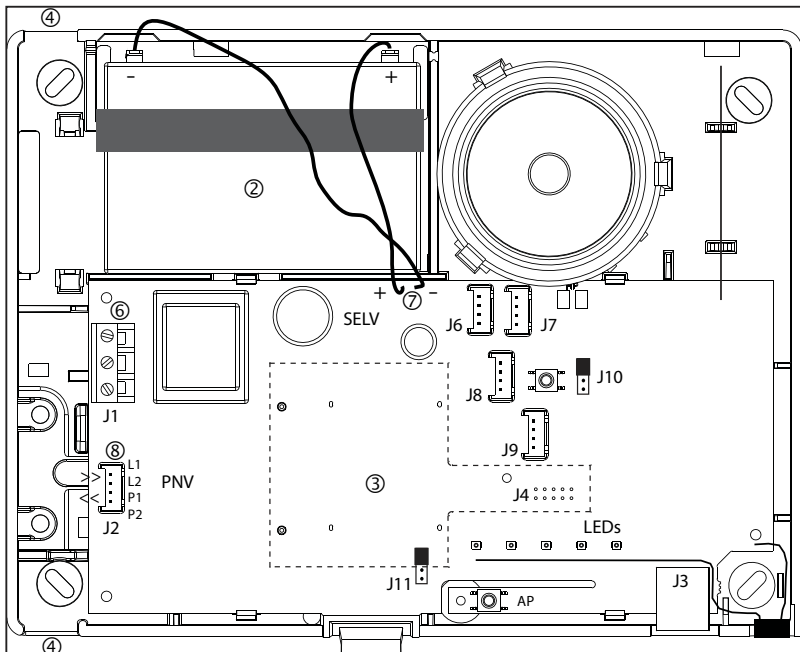
En ce qui concerne la connexion secteur, la centrale peut être raccordée sur une prise de courant ou directement au compteur.



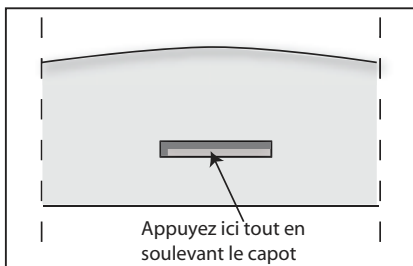
2.2 Câblage

Utilisez le socle de la centrale pour marquer les orifices de montage (ne l'utilisez pas comme gabarit de perçage).

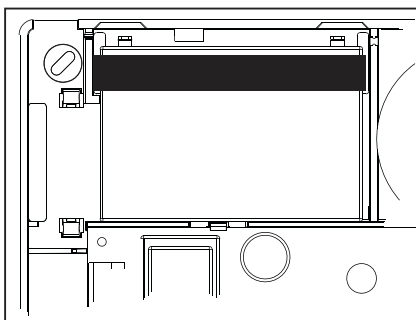
Le capot doit rester ouvert pour la programmation.



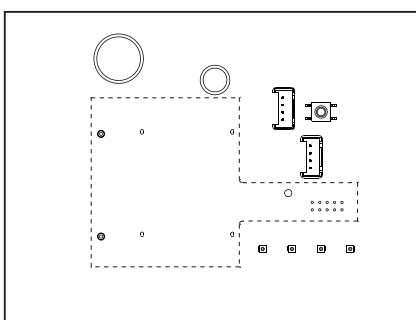
L'intérieur de la centrale d'alarme



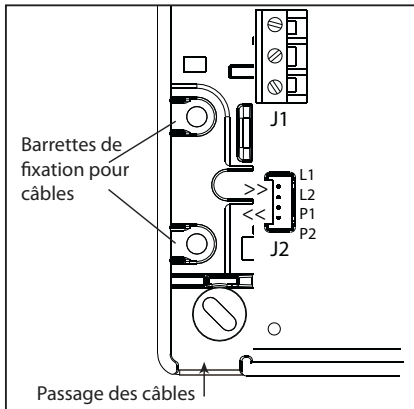
- ① Ôtez le capot en appuyant sur le clip de verrouillage à l'aide d'un tournevis tout en soulevant le capot.



- ② Insérez la batterie à l'emplacement prévu à cet effet et accrochez-la à l'aide de la bande Velcro.

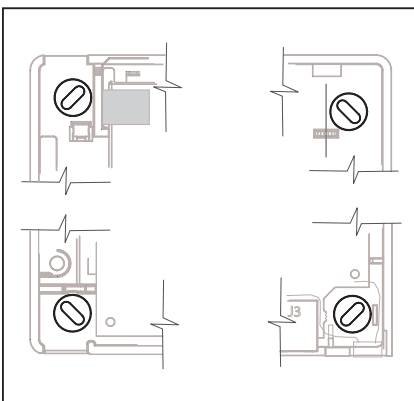


- ③ Le cas échéant, insérez un module GSM ou Ethernet.



- ④ Passez tous les câbles (RTC, secteur, postes téléphoniques supplémentaires) dans la centrale mais ne les connectez-pas.

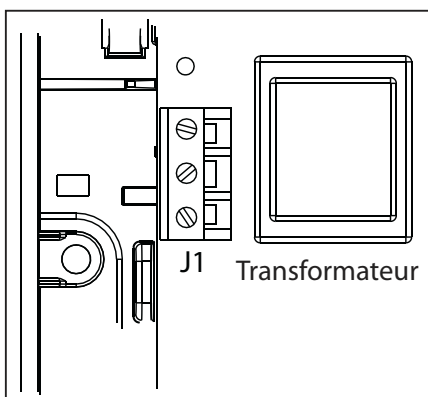
Le câble secteur doit être maintenu par des colliers auto-verrouillants (barrette de fixation près de J1). Les colliers auto-verrouillants doivent être montés à l'aide d'un outil adapté fourni par le fabricant de colliers.



- ⑤ Fixez la centrale au mur, puis connectez l'ensemble des câbles en suivant les instructions ci-dessous.

Remarque : les obturateurs destinées à couvrir les passages de câbles non utilisés se trouvent dans l'emballage de la centrale.

Avertissement : ce système de Classe I DOIT être connecté à la terre.

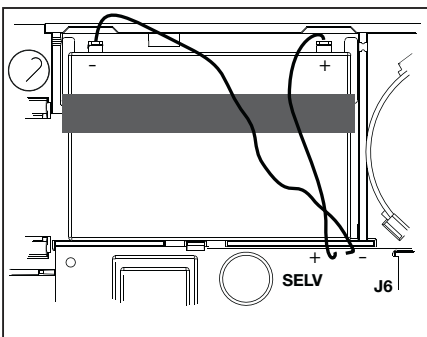


- ⑥ Connectez le câble secteur au bornier J1.

Un transformateur intégré garantit l'alimentation de la centrale d'alarme et le chargement de la batterie. L'alimentation secteur est protégée par un fusible intégré dans la carte électronique. Celui-ci protège le système électrique et ne peut être retiré.

Une ligne protégée par un fusible pouvant servir de coupe-circuit, doit être utilisée pour la connexion de la centrale CMI800++ au secteur.

Utilisez un câble flexible 3*0.75mm² H03VV F2 ou rigide 3*1mm². Gardez une longueur d'environ 2 cm supplémentaire pour le fil de terre par rapport aux autres fils et dénudez sur 7.5mm.

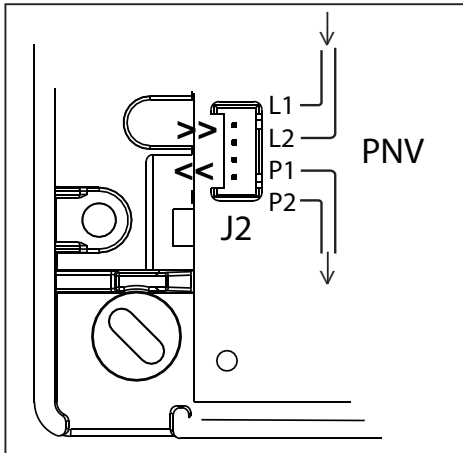


- ⑦ Connectez la batterie en utilisant le fil rouge et noir avec cosses.

Une fois la batterie connectée, le système ne sera initialisé que lorsque sa connexion au secteur aura été établie.

REMARQUES :

- Ne laissez pas la batterie connectée lorsque la centrale d'alarme n'est pas branchée sur le secteur (par ex., lors de sa conservation avant l'installation). Dans ce cas de figure, l'énergie utilisée est de 1 mA.
- La sauvegarde des paramètres du système par EEPROM ne nécessite aucune alimentation.
- Assurez-vous que la batterie de la centrale est chargée avant utilisation.



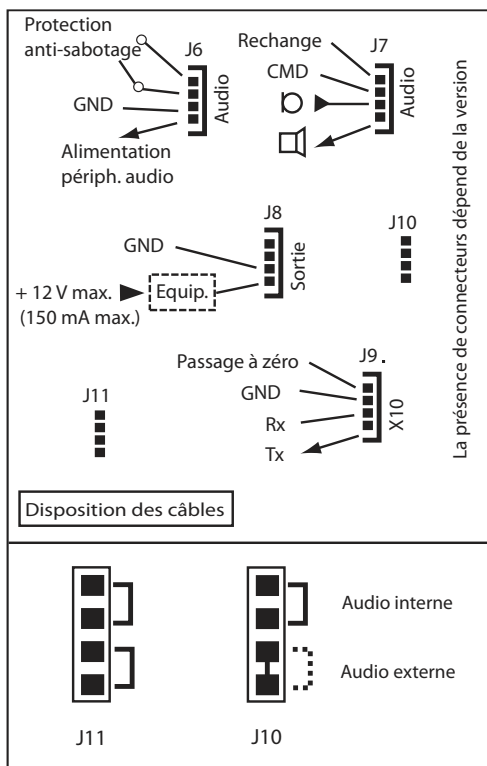
- ⑧ Connectez la ligne téléphonique à l'aide du connecteur Stocko (fourni) et d'un câble téléphonique monoconducteur de 6 mm. Les bornes sont marqués « L1, L2 » pour l'entrée et « P1, P2 » pour la sortie.

L'interface de ligne téléphonique intègre une protection contre les surtensions et un circuit de détection de coupure.

AVERTISSEMENT :

les câbles ne doivent pas être dénudés lors de l'utilisation du connecteur Stocko.

Connecteurs supplémentaires



La centrale d'alarme CMI800 comporte des connecteurs* permettant de brancher les composants suivants :

Un équipement pilotable (J8). Ce dernier devra être alimenté par une source externe (12 V max.).

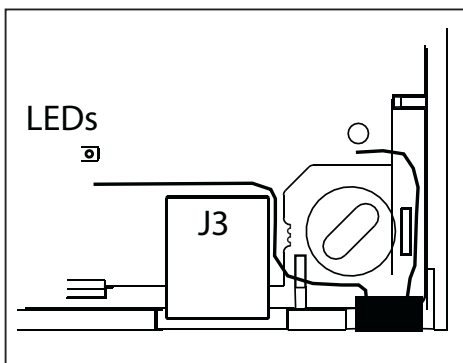
Une autoprotection externe (J6).

Jusqu'à trois modules audio distants de type TP800 (J6 et J7). La longueur totale de câble entre les modules audio et la centrale d'alarme ne doit pas dépasser 33 m. L'alimentation du module audio sur le connecteur J6 devra être utilisée exclusivement pour la connexion d'un module TP800 au moyen d'un câble téléphonique. L'utilisation du module audio local intégré et/ou du module audio distant est sélectionnée au moyen du cavalier J10 (voir schéma).

Un transmetteur XM10 (J9) destiné au pilotage des récepteurs X10 possédant une adresse X10 et des états Marche/Arrêt. Consultez le fabricant du périphérique XM10 pour obtenir des informations détaillées sur le câblage.

Le transmetteur XM10 utilise un câble téléphonique pour la connexion à la centrale.

Si le connecteur J10 est fourni avec un seul cavalier, le système audio externe est actif par défaut et nécessite uniquement la connexion du module audio (voir schéma de gauche).



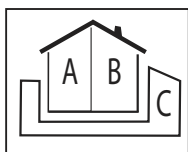
Si vous n'utilisez pas le clavier TCU pour la programmation, un port série (J3) vous permet de connecter un PC ou PDA à l'aide d'un cordon en option, via un connecteur RJ45. Les câbles série spécifiques sont vendus séparément.

* La disponibilité et le fonctionnement des connecteurs dépendent de la version du produit.

3. Configuration du système

Fonctionnement du système

Le système d'alarme Domonial permet la surveillance de trois zones différentes par site :



- ▶ Zone A = la périmétrie ou le rez-de-chaussée
- ▶ Zone B = le reste de la maison
- ▶ Une zone C* en option :

Configuration liée : une seconde zone périmétrique ou le garage :

Configuration autonome : le bureau ou le magasin.

Un chemin d'accès peut être associé à chaque zone, permettant de retarder le déclenchement de l'alarme pendant que l'utilisateur entre sur le site ou le quitte.



Les modes de surveillance suivants peuvent être activés :

- ▶ Surveillance de la zone principale (Mode Total) = Les zones A + B sont protégées – l'utilisateur n'est pas présent sur le site.
- ▶ Surveillance partielle (Mode Partiel) = Seule la zone A est protégée – l'utilisateur est présent sur le site.
- ▶ En option : surveillance annexe (Mode Annexe) = Seule la zone C* est protégée – l'utilisateur est présent sur le site.
- ▶ En option : surveillance totale (Mode Totale + Annexe) = Toutes les zones sont protégées – l'utilisateur n'est pas présent sur le site.

Un système d'alarme Domonial peut enregistrer jusqu'à 32 périphériques sans fil ou filaires, comme suit :

1. Jusqu'à 4 claviers et 10 porte-clés

Un clavier ou télécommande doit être associé aux zones de surveillance correspondantes : A+B = Totale, C = Annexe, A+B+C = Totale + Annexe*.

2. Jusqu'à 30 détecteurs

Une détection d'intrusion doit être associée à l'une des zones de surveillance : A = Partielle, B = Totale, C = Annexe.

Les autres types de détecteur peuvent être associés à une zone de surveillance ou peuvent être en service en permanence (24/24).

Un détecteur d'intrusion doit être configuré avec un mode de déclenchement correspondant à sa position par rapport au chemin d'accès de sa zone spécifique. Par exemple :

- ▶ « Retardé » ou de dernière issue (version K) pour le point d'accès de la zone (à l'exception de la zone A pour le mode « Zone Partielle »).
- ▶ « Mixte » pour le chemin d'accès de la zone.
- ▶ « Immédiat » pour le reste du site.

Les autres types de détecteurs sont configurés en déclenchement « Immédiat ».

3. Jusqu'à 4 sirènes radio, avec la sirène intégrée de la centrale.

Une sirène radio émet un signal d'intrusion dont le niveau sonore, la durée et le déclenchement peuvent être configurés.

En ce qui concerne la sirène intégrée de la centrale, les niveaux sonores des bips et de la sirène incendie peuvent être configurés.

Les paramètres généraux de délais d'entrée et de sortie sont programmables pour chaque zone, de 0 à 90 secondes.

* La configuration de la Zone C dépend des paramètres généraux « Marche Annexe liée à Totale » et « Arrêt Annexe liée à Totale » (ce paramètre est uniquement configurable à partir des versions I14, K12 et supérieures de la centrale).

Transmission

Le système Domonial fonctionne au moyen d'un transmetteur intégré à la centrale, seul ou en association avec un transmetteur GSM* ou Ethernet en option, qui peut être installé dans la centrale.

Le transmetteur peut utiliser deux protocoles d'alarme parmi les suivants :

- ▶ Contact ID, Cesa et Surtec pour la transmission téléphonique et GSM Voix.
- ▶ Secom 3 pour le téléphone, GSM Voix, GSM Data (CSD), SMS, et réseaux GPRS et IP.
- ▶ Un protocole vocal propriétaire pour le téléphone ou les réseaux vocaux GSM Voix, permettant à l'utilisateur de recevoir des alarmes via leur téléphone.

Une direction d'appel et un protocole sont associés à chaque message ou canal de transmission.

Une direction d'appel est définie par un ou plusieurs numéros de destinataires qui sont utilisés en secours en cas d'échec de la transmission. Une transmission est considérée comme réussie lorsque la centrale reçoit un message d'aquit provenant du récepteur d'alarme.

Jusqu'à six directions d'appel peuvent être configurées en utilisant huit différents numéros de destinataires de A à H.

Parmi les messages transmis par le système Domonial, il y a deux tests cycliques spécifiques avec des fréquences configurables pour la surveillance de la ligne ou pour la maintenance automatisée.

La transmission des messages d'alarme lors de la détection peut être désactivée en mode de surveillance partielle**.

La maintenance à distance peut être effectuée en appelant directement la centrale ou en maintenant une connexion ouverte entre la centrale et le récepteur d'alarme. Une connexion peut être activée en utilisant le clavier TCU, ou en appelant la centrale et en utilisant un code DTMF) ***.

Il est possible de configurer la centrale pour qu'elle réponde au deuxième appel lorsqu'un répondeur empêche la connexion directe.

Certaines centrales sont configurées pour répondre uniquement après autorisation de l'utilisateur, lorsque ce dernier active la maintenance à partir d'un clavier TCU.

Il est possible de piloter la centrale par téléphone avec DTMF, afin de configurer le système et de basculer en écoute.

Cet accès nécessite un code utilisateur.

Remarques :

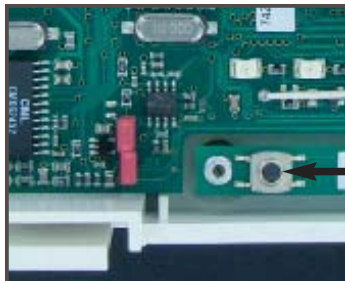
*: en option ou prémonté.

** : lorsque les alarmes ne sont pas transmises en mode de surveillance partielle (Zone Partielle), la confirmation d'alarme est désactivée.

***: requiert le récepteur d'alarme PE et le serveur technique IST pour la gestion des alarmes.

4. Programmation à partir du clavier TCU

Notez que l'autonomie de la pile sera réduite lors de l'utilisation du TCU pour la programmation. Si la programmation dure plus d'une heure, une nouvelle pile devra être insérée avant la remise à l'utilisateur final.



Maintenez enfoncé pendant 3 secondes

1



2

Appuyez dans les 30 secondes

SÉLECTIONNER LA LANGUE

> FRANÇAIS <

QUITTER(↑) OUI(OK)

1-PROGRAMMATION
2-RESTAURER VALEUR PAR DÉFAUT
3. MODE IST
4-QUITTER

QUITTER(↑) OUI(OK)

INGÉNIEUR

SAISIR CODE

QUITTER(↑) OUI(OK)

1-ENREGISTRER
2-PÉRIPHÉRIQUES
3-PARAMÈTRES
4-DATE ET HEURE
5-STATUS GENERAL
6-STATUS TRANS.
7-SCAN RF
8-ABANDONNER
9-SAUVER+QUITTER

MENU PRINCIPAL

Utilisez les touches ⬅ et ➡ pour parcourir les différents choix qui s'offrent à vous ; appuyez sur ↑ pour annuler ou sur OK pour confirmer.

4.1 Enregistrement des périphériques

Après avoir monté la centrale d'alarme et fixé les câbles, vous devez enregistrer chaque périphérique sur la centrale.

1-ENREGISTRER
2-PÉRIPHÉRIQUES
3-PARAMÈTRES
4-DATE ET HEURE
5-STATUS GENERAL
6-STATUS TRANS.
7-SCAN RF
8-ABANDONNER
9-SAUVER+QUITTER

Pour enregistrer un périphérique (y compris le clavier, s'il doit rester sur le site), sélectionnez 1-ENREGISTRER dans le menu principal (figure 4 ci-dessus).

Insérez la pile dans le périphérique à enregistrer.

CHOIX PÉRIPH

LBL «XDevice Lbl»
TYPE «XX» «CH» «YY»
RF « X » /10.....

[Progress bar]
DEFAUTS B T O S
↩ EDITER (OK) ↘

Déclenchez un message d'enregistrement en appuyant sur le contact d'autoprotection ou sur les boutons adéquats du périphérique.

Le numéro de série, le type et le niveau radio s'affichent sur l'écran TCU.

Appuyez sur OK pour faire apparaître l'écran Modifier périphériques.

Sélectionnez dans la liste et appuyez sur OK ou appuyez sur ↓ pour revenir au menu principal

Reportez-vous au document *Référence des codes* pour connaître l'adresse et la valeur possible des paramètres.

CHANGE PÉRIPH

1. LABEL
2. EDITER
3. EFFACER
4. CANAL

↩ EDITER (OK) ↘



CHOIX ADRESSE

LABEL « XDevice Lbl »
TYPE « YY »
ADRESSE....

ANNUL (↑) VAL (OK)



VALEUR

LBL X Périphérique Lbl.....
TYPE « YY ».....
ADRESSE

ANNUL (↑) VAL (OK)

4.2 Paramètres généraux

CHOIX ADRESSE

TYPE ...G.....
ADRESSE

NON (↑) OUI (OK)



VALEUR

TYPE ...G.....
VALEUR

ANNUL (↑) VAL (OK)

Sélectionnez 3-PARAMÈTRES pour modifier les paramètres généraux du système (par ex., les délais d'entrée et de sortie).

Reportez-vous au document *Référence des codes* pour connaître les adresses et les valeurs possibles des paramètres.

4.3 Configuration de la date et de l'heure

1-ENREGISTRER
2-PÉRIPHÉRIQUES
3-PARAMÈTRES
4-DATE ET HEURE
5-STATUS GENERAL
6-STATUS TRANS.
7-SCAN RF
8-ABANDONNER
9-SAUVER+QUITTER

À partir du menu principal, sélectionnez 4-DATE & HEURE.

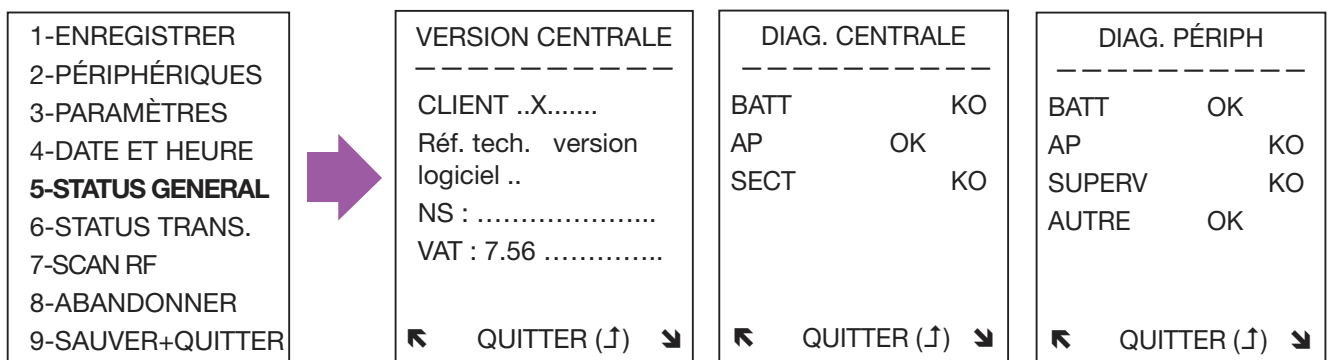
4.4 Enregistrement ou annulation des modifications

N'OUBLIEZ PAS DE SAUVEGARDER VOTRE CONFIGURATION !

Notez qu'après avoir enregistré une configuration, si un ou plusieurs paramètres ont été définis avec une valeur incorrecte, tous les voyants LED de la centrale s'allument les uns après les autres. L'installation ne pourra être finalisée que lorsque cette erreur aura été rectifiée. Veuillez relancer la programmation.

4.5 Test de l'installation

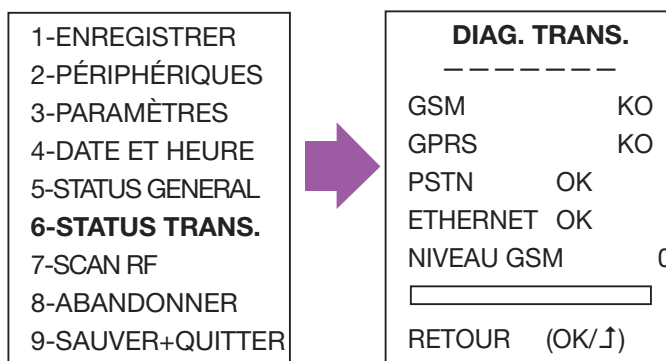
Recherche de défauts au niveau de la centrale et des périphériques :



La version de la centrale est indiquée pour les paramètres par défaut, la désignation/le client, la référence de fabrication, la version de logiciel, le numéro de série et la structure des données VAT.

Le message « AUTRE » apparaissant dans l'écran État du périphérique vous indique les défauts spécifiques d'un périphérique, une chambre sale dans un détecteur de fumée par exemple.

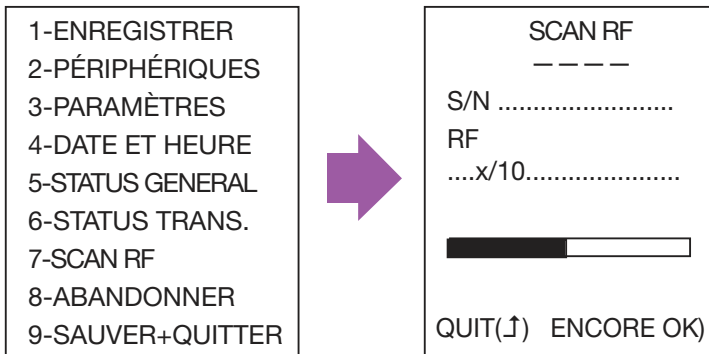
Vérification de l'état de connexion du réseau :



Test de fonctionnement de l'installation

Activez chaque détecteur afin de vérifier que la réception s'effectue correctement au niveau de la centrale : le numéro de série du détecteur est affiché avec le niveau radio de la réception par la centrale.

Ce test peut également être utilisé avec d'autres périphériques radio, afin de vérifier que l'enregistrement et la réception radio s'effectuent correctement au niveau de la centrale.



4.6 Fermeture de la centrale

La centrale ne peut être fermée qu'après la programmation/modification. Elle peut également être fixée au moyen d'une vis.

5. Caractéristiques du produit

Dimensions	Hauteur :	83 mm	
	Largeur :	235 mm / 295 mm, selon le capot	
	Profondeur max. :	50 mm / 56 mm	
Température (CSEI - 11 - 10 Standard)	Fonctionnement :	-10 °C - +55 °C	
	Stockage :	-40 °C - +70 °C	
Humidité relative (CSEI - 11 - 10 Standard)		< 85%	
Poids (avec batterie)		1280 g	
Alimentation requise	Type (Ut) :	Classe I - 230 V ~ 50 Hz, protection par fusible (100 mA)	
Batterie*	Type :	4 V 3,5 Ah max.	
	Seuil de défaillance :	3,57 V	
	Profondeur max. :	50 mm / 56 mm	
Consommation typique (Ut) :	Normal :	80 mA	avec module GPRS 100 mA 270 mA
	Appel :	125 mA	

Honeywell

Honeywell Security & Custom Electronics
1198, Avenue du Docteur Maurice Donat
BP 1219
06254 MOUGINS CEDEX

Tel.: +33 (0)4 92 94 29 50
Fax: +33 (0)4 92 94 29 60

EKZ008100B 10/2007



© Honeywell International Inc.

Honeywell reserves the right to modify the characteristics of this product at any time, in the interests of the product and user.