

## Centrale d'alarme Terxon MX – Instructions d'installation

---



Parfaite sécurité  
d'appartements, de maisons et  
de commerces

Les présentes instructions d'installation font partie intégrante du produit. Elles comportent des consignes importantes de mise en service et de manipulation. Ne pas l'oublier lors de la remise du produit à un tiers. Conserver donc les présentes instructions d'installation, afin de pouvoir les consulter ! La table des matières disponible à la page 3 donne un aperçu du contenu et de la page correspondante.

## 1 Introduction

Chère cliente, cher client,

Nous vous remercions d'avoir porté votre choix sur cette centrale d'alarme antieffraction Terxon MX. Par l'achat de ce produit, vous disposez maintenant d'un appareil faisant appel à une technologie de pointe.

Ce produit est conforme aux exigences des directives européennes et nationales en vigueur. La conformité de ce produit a été prouvée. Les déclarations et documents correspondants ont été déposés chez le fabricant ([www.abus-sc.eu](http://www.abus-sc.eu)).

Pour que cette conformité persiste et qu'un fonctionnement en toute sécurité puisse être assuré, lire attentivement ces instructions d'installation !

Pour de plus amples renseignements, adressez-vous à votre vendeur spécialiste sur site.

ABUS Security-Center GmbH & Co. KG  
86444 Affing  
GERMANY  
[www.abus-sc.eu](http://www.abus-sc.eu)  
[info@abus-sc.eu](mailto:info@abus-sc.eu)

## 2 Utilisation conforme

Conjointement aux détecteurs et aux émetteurs de signaux correspondants, cette centrale d'alarme antieffraction sert à la protection de votre bien. Elle permet de protéger locaux de commerce ou résidentiels, garages, pavillons et maisons de campagne, etc.

La centrale signale une effraction par la commutation de sorties auxquelles des déclencheurs d'alarme visuelle, sonore ou silencieuse peuvent être raccordés.

Eviter à tout prix que la centrale et les composants qui y sont reliés entrent en contact avec l'humidité, par exemple, dans une salle de bain ou autre.

Une utilisation de ce produit autre que celle décrite précédemment risque d'endommager l'appareil.

De plus, une utilisation non conforme expose à des risques de court-circuit, d'incendie et de choc électrique, etc. Le bloc d'alimentation a été conçu pour un branchement sur secteur de 230 volts / 50 Hz de tension alternative.

Une modification ou une transformation de la structure d'une quelconque partie de ce produit n'est pas autorisée.

Son raccordement au réseau électrique public doit avoir lieu dans le respect des réglementations en vigueur dans le pays correspondant. S'informer au préalable.

### 3 Table des matières

1	Introduction.....	2
2	Utilisation conforme .....	2
3	Table des matières .....	3
4	Consignes de sécurité .....	5
5	Livraison et accessoires nécessaires .....	6
6	Consignes de raccordement et d'extension.....	7
7	Remarques sur le système de sécurité.....	8
8	Vue d'ensemble des composants du boîtier .....	10
9	Instructions de montage .....	12
9.1	La centrale.....	12
9.2	Les éléments de commande .....	12
10	Consignes de raccordement .....	13
10.1	Centrale.....	13
10.2	Éléments de commande.....	14
10.3	Détecteurs .....	17
10.3.1	Détecteurs d'ouverture de portes et de fenêtres .....	17
10.3.2	Détecteurs de mouvement infrarouges .....	17
10.3.3	Détecteurs de fumée .....	18
10.3.4	Détecteurs acoustiques de bris de vitre : .....	18
10.3.5	Détecteur passif de bris de vitre : .....	18
10.4	Sirène extérieure et flash.....	19
10.5	Transmetteur .....	20
10.6	Interrupteur à clé amovible .....	20
10.7	Montage et raccordement d'un haut-parleur.....	21
10.8	Module relais .....	21
10.9	Résistances.....	21
10.10	Raccordement de modules d'extension .....	22
10.11	Adressage de modules d'extension : .....	22
10.12	Essai de fonctionnement.....	22
10.13	Mémoire d'alarmes de détecteur.....	22
11	Système unique ou système à partitions.....	23
12	Terminologie .....	24
13	Terminologie générale .....	25
14	Exemple d'installation .....	26
15	Première mise en service.....	32
16	Programmation.....	33
16.1	Mode de programmation .....	33

16.2	Vue d'ensemble du menu de programmation .....	34
16.3	Réglage au niveau du menu de programmation .....	48
16.4	Programmation de partition .....	93
16.5	Exemple d'un système partitionné .....	94
16.6	Fonction de test .....	95
16.7	Mode de rapport SIA .....	98
17	Fiche technique .....	100
18	Dépannage .....	101
19	Index .....	102
20	Plan du système .....	104

## 4 Consignes de sécurité

### ! AVERTISSEMENT !

Pour éviter les incendies et les blessures, tenir compte des consignes ci-dessous :

- Fixer solidement l'appareil à un endroit sec à l'intérieur.
- Veiller à ce que la ventilation de la centrale soit suffisante.
- Ne pas exposer la centrale à des températures inférieures à  $-10^{\circ}\text{C}$  ou supérieures à  $55^{\circ}\text{C}$ .
- La centrale a été conçue pour être utilisée uniquement à l'intérieur.
- L'humidité maximale ne doit pas dépasser 90 % (sans condensation).
- S'assurer qu'aucun objet métallique ne puisse être introduit dans la centrale.
- Ne réaliser tous les travaux sur la centrale qu'après l'avoir mise hors tension.

### ! ATTENTION !

Prendre les mesures de précaution ci-dessous pour que l'appareil fonctionne toujours parfaitement :

- L'alimentation en 12 V c.c. de la centrale est réalisée par un transformateur intégré.
- Le branchement du transformateur aux 230 V c.a. du secteur est réalisé par le biais d'une ligne séparée protégée contre les courts-circuits.
- Les travaux de branchement au secteur sont soumis à la réglementation en vigueur dans le pays correspondant.
- Une pile de 7 Ah se charge de l'alimentation en cas de panne secteur.
- La consommation maximale des composants raccordés ne doit jamais dépasser 1 A.
- Toujours remplacer les fusibles par des fusibles de même type et jamais avec des fusibles plus puissants.

### ! INFORMATIONS IMPORTANTES !

Sur les centrales d'alarme antieffraction en général :

Des travaux d'installation non conformes ou incorrects risquent d'être à l'origine d'erreurs d'interprétation des signaux et donc d'entraîner de fausses alarmes. Les frais occasionnés par d'éventuelles interventions des pompiers ou de la police, par exemple, sont à la charge de l'utilisateur de la centrale d'alarme. Lire donc attentivement l'intégralité de la présente notice et tenir compte, lors de l'installation du système, de la désignation exacte des câbles et des composants utilisés.

FR

## 5 Livraison et accessoires nécessaires

### Livraison :

- Centrale d'alarme anti-effraction
- Élément de commande à afficheur
- Instructions d'installation
- Instructions de service

### Les éléments suivants sont nécessaires en complément :

Détecteur d'alarme

Émetteur de signaux

Pile 12 V/7Ah

Répartiteur

Câble

### Disponibles en option :

Module relais

Extension radio 8 zones

Extension filaire 8 zones



### Outillage requis :

Tournevis (petit)

Tournevis cruciforme

Perceuse

Mèche de 6

Mèche de 4

Vis de 6

Vis de 4

le cas échéant, chevilles et plâtre

Fer et fil à souder

Ruban isolant ou gaine thermorétractable

Voltmètre et ohmmètre

Caniveau

Bornes à vis

## 6 Consignes de raccordement et d'extension

La centrale d'alarme antieffraction est à la base d'un système électronique de sécurité visant à protéger vos biens (tels qu'un appartement, une maison, un garage, un commerce, etc.). Conjointement à d'autres éléments, tels que des détecteurs et des émetteurs de signaux, elle protège les zones à surveiller. L'alarme se déclenche lors d'une tentative d'effraction.

Un élément de commande filaire permet la commande de la centrale d'alarme. Ceci permet de cacher la centrale. Le cas échéant, le raccordement d'un total de 4 éléments de commande est possible. De plus, la centrale prévoit une commande par interrupteur à clé.

Le transmetteur téléphonique intégré permet, en cas d'alarme, à la centrale d'alarme antieffraction de communiquer l'alarme correspondante à certains abonnés du réseau téléphonique public.

La centrale d'alarme antieffraction prévoit 9 zones d'alarme analysées séparément. La centrale vérifie si un certain courant de repos (minimal) passe entre les deux contacts (CCT) de chacune des zones d'alarme. Lors de l'établissement d'un contact entre les deux contacts de la zone d'alarme correspondante, les contacts sont considérés comme fermés et le courant peut passer. En l'absence d'un contact, un passage du courant n'est pas possible et la zone d'alarme est considérée comme ouverte. En cas de changement, l'alarme se déclenche suivant la programmation réalisée. Une surveillance différentielle des zones d'alarme est également possible (DEOL).

De plus, la centrale intègre une interface PC.

### Caractéristiques de la centrale :

- 8 zones d'alarme programmables au choix, chacune d'entre elles pouvant, entre autres, être programmée comme suit :  
Immédiatement, Temporisé, Accès, Agression, 24 heures, Incendie, Technique ou Durées
- Extensible à 32 zones maxi. par le biais de module d'extension en option
- 1 zone anti-sabotage pour les détecteurs raccordés
- 1 zone anti-sabotage pour les émetteurs de signaux raccordés
- 1 sortie à transistor et 2 sorties relais pouvant être affectées à un certain événement (alarme, incendie, agression,...).
- Bloc d'alimentation interne (230 V c.a./12 V c.c.) destiné à l'alimentation de la centrale, des détecteurs raccordés et au chargement de la pile.
- Alimentation de secours par le biais d'une pile 12V/7Ah.
- Programmation et utilisation aisées par le biais d'un à quatre éléments de commande.
- L'état des zones d'alarme et de la centrale d'alarme est visualisé par le biais d'un affichage de texte en clair.
- Verrouillage de zones permettant d'exclure temporairement une ou plusieurs zones de la surveillance.
- Autorisation d'accès à des fins de commande et de programmation grâce à un code à 4 ou 6 chiffres.
- Contacts anti-sabotage de la centrale et des éléments de commande
- Mémoire d'alarmes et d'événements
- Transmetteur téléphonique intégré
- Partitionnement de la centrale permettant la simulation de 4 centrales d'alarme

## 7 Remarques sur le système de sécurité

**La centrale d'alarme anti-effraction Terxon MX permet, pour chacune des 8 (à 32) zones d'alarme, de sélectionner une configuration quelconque en vue d'une adaptation optimale aux conditions de fonctionnement. De plus, il est conseillé :**

- de répartir les détecteurs externes en groupes le plus petits possibles entre les zones (par ex. détecteur Rez-de-chaussée sur la zone 1, etc.), de les activer séparément et autant que possible d'utiliser toutes les zones prévues par la centrale.
- d'utiliser un signal sonore (sirène) d'émetteur de signal plus court que le signal visuel (flash), d'utiliser des durées d'alarme conformes aux dispositions en vigueur dans le pays correspondant. (En Allemagne, la durée d'alarme sonore est limitée à 3 minutes !)
- de ne régler la temporisation qu'à l'issue du contrôle pratique.
- de sélectionner, en tant que code utilisateur et code de programmation, un numéro à 4 ou 6 chiffres.
- de ne communiquer le code qu'à des personnes de confiance.
- de saisir le code, lors de l'utilisation de la centrale, de manière à ce que des tiers ne puissent pas le voir.
- d'utiliser en général un câble de raccordement des composants (section minimale : 0,6 mm/fil) dont les fils sont munis d'un code couleur.

d'utiliser des codes utilisateur et de programmation différents.

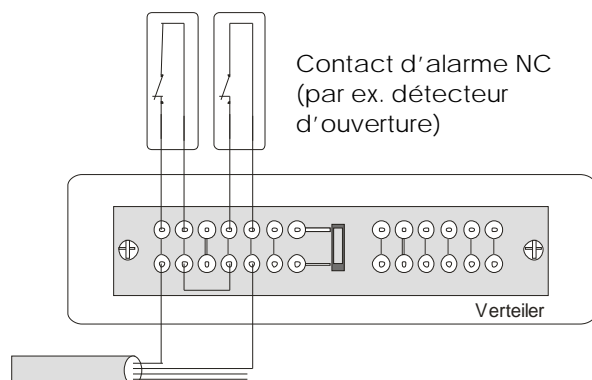
Pour des raisons de facilité, il convient d'affecter uniformément les fils comme suit :

**Rouge :** alimentation électrique de +12 V  
**Noir :** neutre-terre  
**Jaune :** contact d'alarme  
**Vert :** contact d'alarme  
**Marron :** contact anti-sabotage.  
**Blanc :** contact anti-sabotage.

- Utilisez des répartiteurs pour raccorder plusieurs détecteurs à une zone d'alarme. Pour rallonger des câbles, il suffit de souder les deux extrémités ou d'utiliser des bornes à vis. Veiller à la présence d'une isolation (ruban isolant, gaine thermorétractable), afin d'éviter les courts-circuits et les fausses alarmes. Tenir compte de l'illustration correspondante à la page suivante.
- Procéder par étape :
  1. Lire attentivement les instructions de service.
  2. Faire un plan de l'objet comportant le site de montage des détecteurs et de la centrale ainsi que les câbles requis.
  3. Poser les câbles requis.
  4. Monter les détecteurs et la centrale.
  5. Brancher le câble de raccordement aux détecteurs et à la centrale.
  6. Alimenter la centrale en courant électrique (pile, secteur).
  7. Procéder à la programmation.



La figure ci-dessous donne une vue d'ensemble de l'utilisation correcte de répartiteurs lors du raccordement de plusieurs détecteurs pour une zone d'alarme :

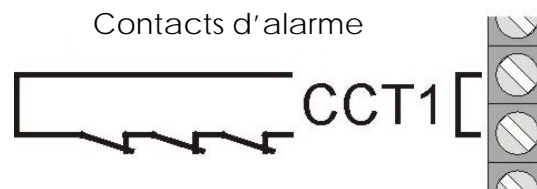


Câble de raccordement à la centrale

Comme mentionné plus haut, la centrale d'alarme analyse les zones d'alarme par le biais du courant qui y passe. Les détecteurs utilisés dans le cadre de la technique d'alarme sont la plupart du temps des contacts à ouverture. Cela signifie qu'en cas d'alarme les détecteurs coupent le circuit de la zone d'alarme. Ces détecteurs sont appelés « contacts à ouverture » ou encore N.C. (normally closed ou normalement fermés) et ils sont raccordés comme suit (**le pont entre CCT doit être retiré**) :

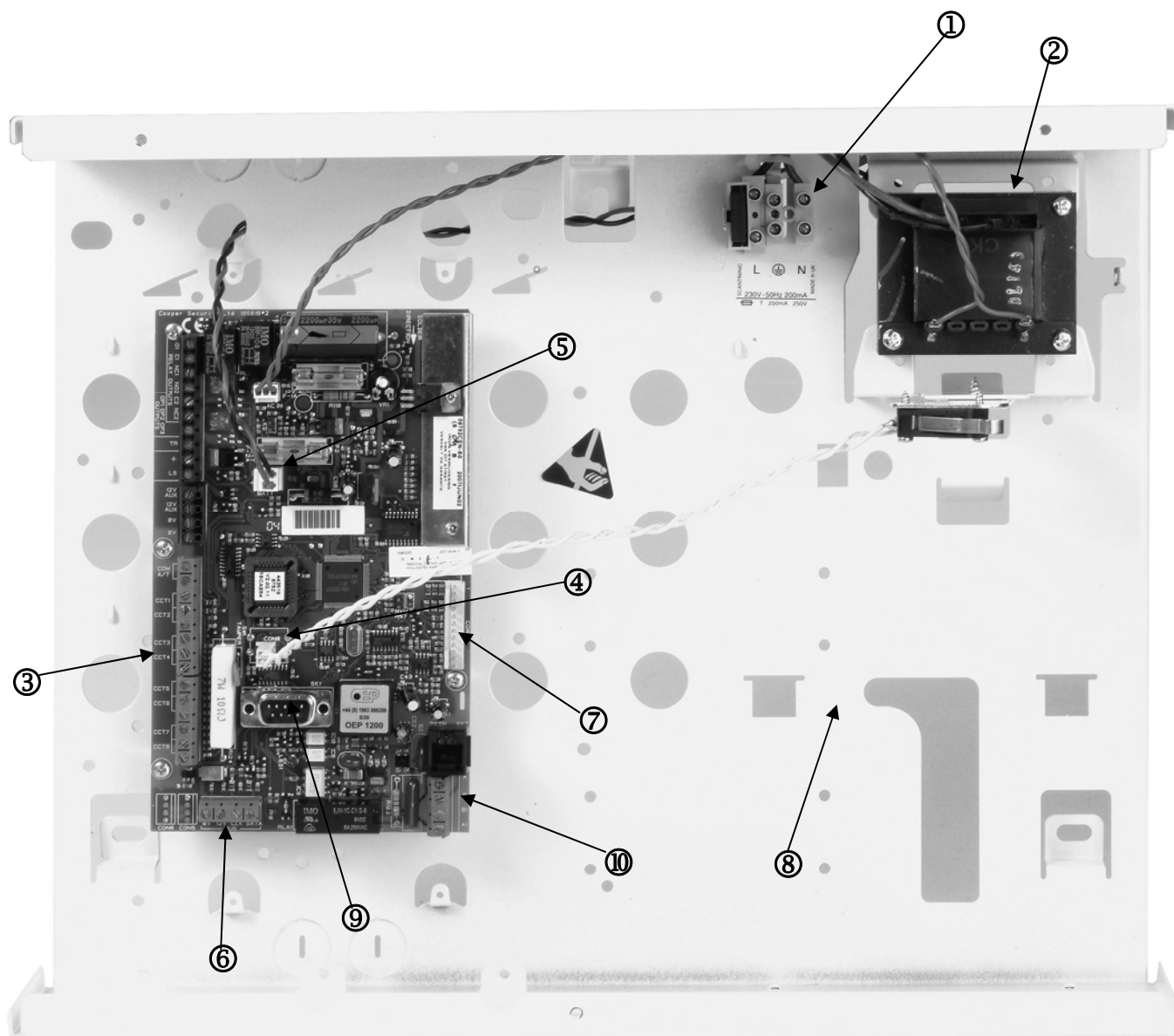


Le raccordement en groupe de plusieurs contacts d'alarme est en partie nécessaire dans une zone. Raccordez les contacts à ouverture en série.



Le raccordement de contacts à fermeture, tels que des boutons-poussoirs à actionner en cas d'agression, n'est pas possible avec cette centrale.

## 8 Vue d'ensemble des composants du boîtier



FR

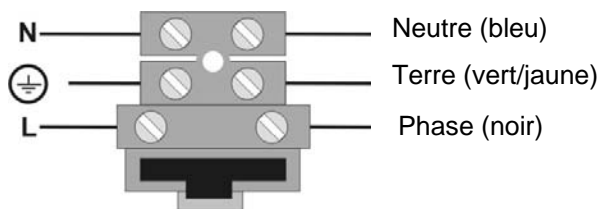
FR

- ① Raccordement de l'alimentation secteur 230 V à fusible principal (T 250 V 250 mA).
- ② Transformateur 230 V c.a. / 12 V c.c.
- ③ Borniers à vis de raccordement de la sirène, du flash, des sorties programmables, du haut-parleur, du bloc d'alimentation 12 V c.c. et des zones d'alarme
- ④ Raccordement du contact anti-sabotage du boîtier de la centrale d'alarme.
- ⑤ Bornier de raccordement de la pile de secours.
- ⑥ Bornier de raccordement des éléments de commande.
- ⑦ Borne de raccordement des sorties à transistor supplémentaires ou du module relais en option.
- ⑧ Emplacement destiné à la pile de secours 12 V (7Ah) et au câble.
- ⑨ Raccordement du câble de données PC
- ⑩ Raccordements du câble téléphonique

## Consigne de raccordement AUX 230 V

**Ne pas encore mettre sous tension à ce moment-là !**

Raccorder la borne d'alimentation secteur comme suit :



## 9 Instructions de montage

### 9.1 La centrale

FR

Fixer la centrale sur une surface lisse, sèche, exempte de vibrations et résistante à la chaleur. Le câble d'alimentation électrique de la centrale d'alarme ainsi que celui des zones d'alarme et des émetteurs d'alarme (sirène, flash et le cas échéant, haut-parleur) doivent être discrets, si possible posés sous crépi ou passer dans un caniveau.

- Ouvrir le boîtier de la centrale d'alarme en desserrant les vis du boîtier à l'aide d'un tournevis cruciforme, puis en ôtant le couvercle du boîtier de la centrale.
- La platine de la centrale est solidement fixée par trois vis sur les supports de la platine dans le boîtier. Les détacher et retirer la platine. Dans ce cadre, le connecteur du transformateur peut être débranché de la platine.
- Utiliser à présent le boîtier de la centrale en tant que gabarit pour tracer les trous de fixation.
- Percer trois trous (au moins 4 mm Ø, 4,5 cm de long) aux endroits prévus à cet effet.
- Monter le boîtier de la centrale et introduire les câbles dans ce dernier.
- Ne serrer fermement les vis de fixation que lorsque le câblage est terminé. Remettre ensuite la platine et fermer le boîtier de la centrale à l'aide du couvercle.

### 9.2 Les éléments de commande

Les éléments de commande doivent également être montés sur une surface lisse, sèche et exempte de vibrations. La hauteur de montage joue un rôle important. Il convient de la choisir de manière à ce que tout utilisateur puisse lire facilement les affichages et utiliser les touches de commande.

- Relever le couvercle de l'élément de commande et retirer les vis en face inférieure de l'élément.
- Utiliser le boîtier en tant que gabarit pour tracer les trous à percer.
- Percer trois trous (au moins 4 cm Ø, 3 cm de long) aux endroits prévus à cet effet.
- Introduire maintenant les câbles reliant l'élément de commande à la centrale (voir à la page suivante).
- Brancher l'élément de commande aux composants externes.
- Réaliser les réglages nécessaires sur l'élément de commande.
- Fixer maintenant le boîtier de l'élément de commande au mur. Remettre le panneau avant avec la platine et resserrer fermement les vis de l'élément de commande.

## 10 Consignes de

### 10.1 Centrale

- ① Bornier de raccordement de l'alarme anti-sabotage et des zones d'alarme.

**COM A/T** : raccordements anti-sabotage des détecteurs  
**CCT 1...8** : raccordements des zones d'alarme 1 à 8

- ② Bornier de raccordement de l'alimentation trique 12 V c.c. d'appareils externes, tels que les détecteurs.

**AUX** : +12 V de tension de soutien pour les détecteurs  
**0V** : neutre-terre

- ③ Bornier de raccordement de haut-parleur, de sorties programmables et anti-sabotage de la sirène.

**TR** : entrée anti-sabotage de la sirène  
**+ / LS** : raccordement de haut-parleur 16 ohms en option  
**OP3** : raccordement de la sortie à transistor à collecteur ouvert (par ex. en tant que signal déclencheur du transmetteur téléphonique)

**RELAY**  
**OUTPUTS** :raccordements de 2 relais NC/NO

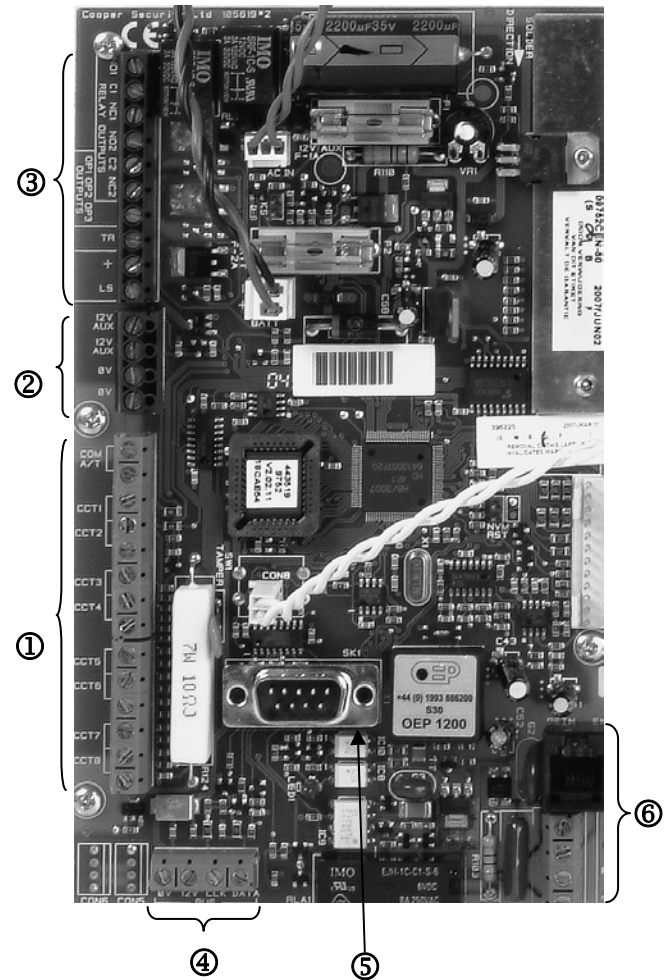
- ④ ornier de raccordement des éléments de commande

**12V** : 12V+ de tension de soutien  
**0V** : neutre-terre  
**Data** : bus de données  
**Clock** : bus de données

- ⑤ Raccordement du câble de données PC

- ⑥ Raccordements du câble téléphonique

## raccordement



## 10.2 Elementes de commande

La centrale d'alarme anti-effraction est à même de piloter jusqu'à quatre éléments de commande gérés par un BUS.

**Les éléments de commande peuvent être reliés à la centrale d'alarme en anneau ou en étoile. Raccorder l'élément de commande comme suit :**

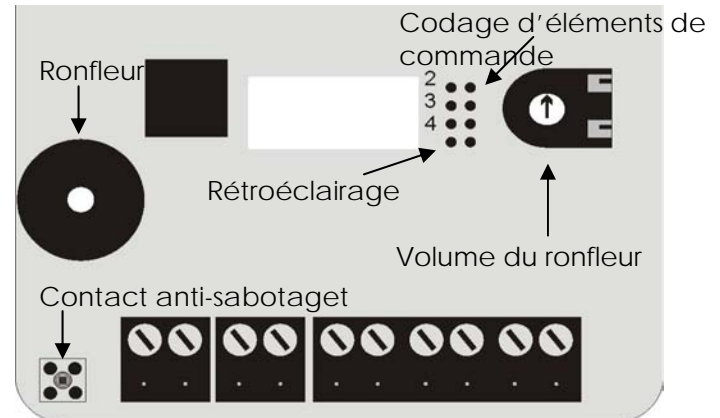
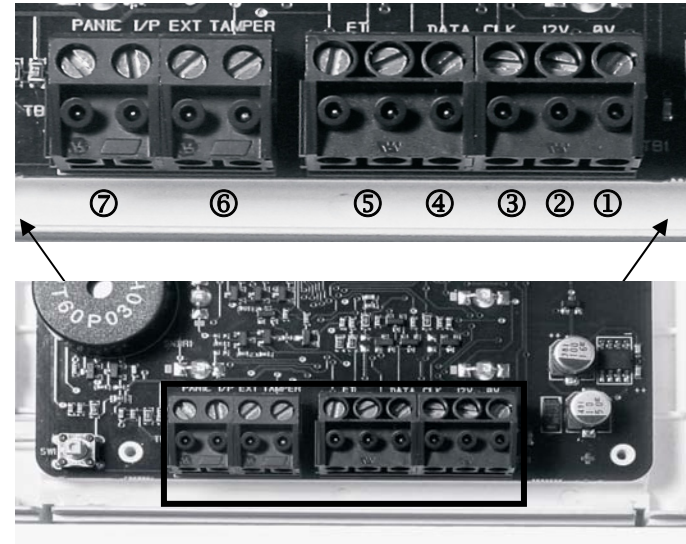
- ① à l'élément de commande à proximité/centrale borne de raccordement : 0 V
- ② à l'élément de commande à proximité/centrale borne de raccordement : 12 V
- ③ à l'élément de commande à proximité/centrale borne de raccordement : CLK (Clock)
- ④ à l'élément de commande à proximité/centrale borne de raccordement : DATA (Data)

**La longueur maximale du bus de données ne doit pas dépasser 200 m. Pour le câblage des éléments de commande, utiliser un câble d'une section minimum de 0,6 mm.**

**En complément, il est possible de raccorder les éléments ci-dessous aux éléments de commande :**

- ⑤ **ET** : un bouton d'arrêt manuel de la temporisation de sortie. Le contact fonctionne en tant que contact normalement ouvert (NO) et doit être fermé en vue d'une activation.
- ⑥ **Ext. Tamper** : une entrée supplémentaire sur l'élément de commande à laquelle un contact anti-sabotage (NC) externe peut être raccordé. Le contact doit s'ouvrir pour déclencher une alarme anti-sabotage.
- ⑦ **PANIC I/P** : cette sortie n'a pour le moment aucune fonction.

**REMARQUE** : les câbles de raccordement doivent être introduits par le haut dans les ponts à serrage.



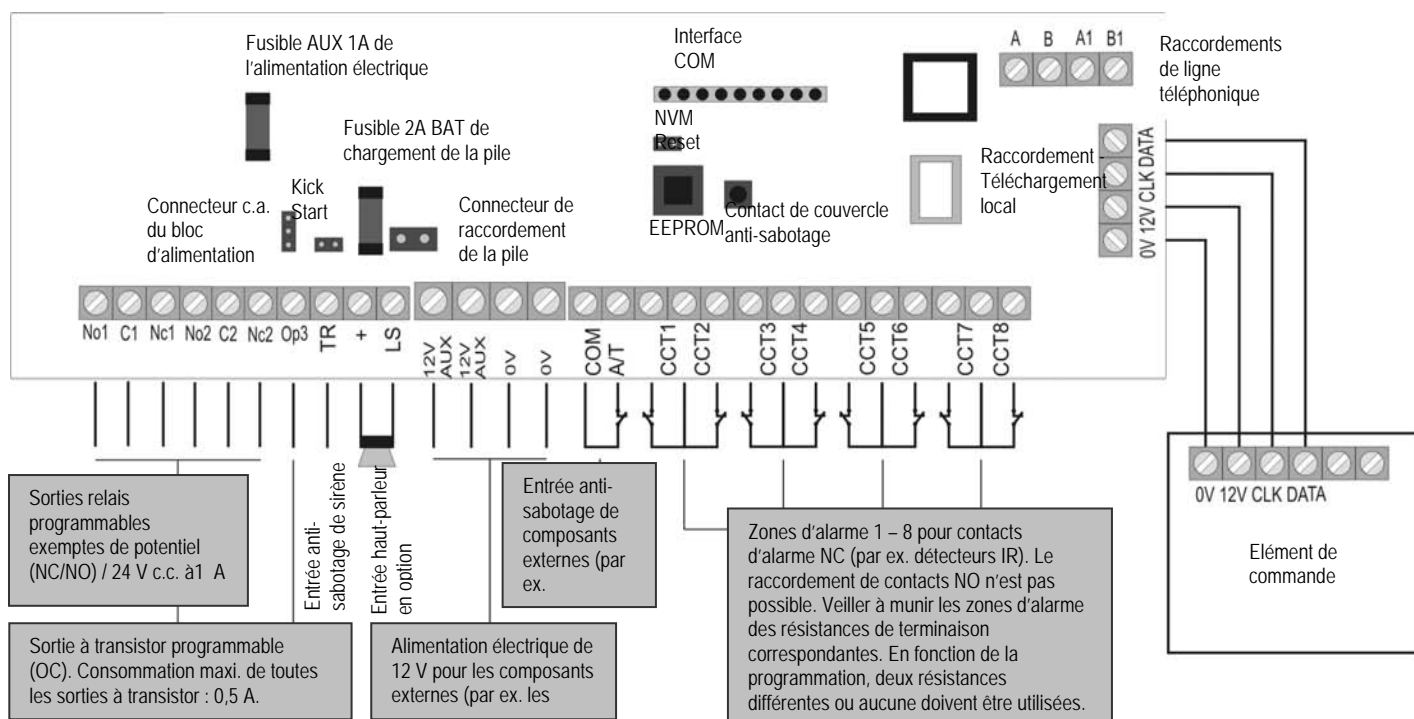
### Codage des éléments de commande

Élément de commande 1 : jack enfichable retiré

Éléments de commande 2 à 4 : jack enfichable mis en conséquence sur la broche ayant le numéro 2, 3, ou 4.

### Rétroéclairage

Rétroéclairage actif : jack enfichable mis.



Connecteur	Signification
Connecteur du bloc d'alimentation c.a. <b>(AC IN)</b>	Raccordement du bloc d'alimentation 230 V
Pont Kick Start <b>(KS)</b>	Relier les deux contacts de ce pont à serrage pour démarrer la centrale d'alarme sans alimentation électrique 230 V.
Connecteur de raccordement de la pile <b>(+ -)</b>	Connecteur de raccordement de l'alimentation de secours (7Ah).
Interface <b>COMMS</b>	Raccordement des sorties à transistor supplémentaires
Pont NVM Reset <b>(NVM RST)</b>	Relier les deux contacts de ce pont à serrage pour réinitialiser la centrale d'alarme.
Fusibles <b>(BAT F-2A / 12VAUX F-1A)</b>	Toujours remplacer les fusibles par des fusibles du même type. Veiller à ce que le contact du porte-fusible et du fusible soit toujours bon. Dans le cas contraire, des anomalies de fonctionnement risquent de se produire.
Entrée anti-sabotage de sirène <b>(TR)</b>	Dans le cadre de modèles de sirène autoalimentés, cette entrée doit être reliée directement à la sortie anti-sabotage de la sirène. Dans le cas contraire, le contact anti-sabotage de la sirène doit être utilisé dans la boucle entre l'entrée TR et 0 V. En l'absence d'une sirène, l'entrée TR doit être reliée directement à la sortie 0 V.
Haut-parleur en option <b>(LS)</b>	Permet de raccorder un haut-parleur 16 ohms de signalisation d'alarme interne.
Connecteur de téléchargement local	Permet de raccorder un PC local. Le logiciel de téléchargement permet de

<b>(SK 1)</b>	configurer la centrale.
Connecteurs de raccordement de la ligne téléphonique ( <b>RJ11 / A/B A1/B1</b> )	Connecteur RJ11 / bornes à vis de raccordement de la ligne téléphonique

FR



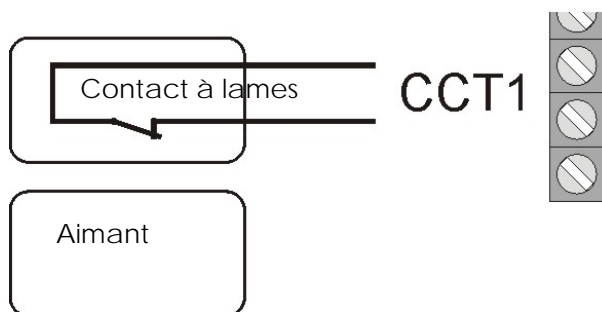
## 10.3 Détecteurs

### 10.3.1 Détecteurs d'ouverture de portes et de fenêtres

Les détecteurs d'ouverture sont utilisés dans le cadre de la surveillance de fenêtres et de portes. Afin de pouvoir activer la temporisation d'entrée/sortie, il convient d'installer au moins un détecteur d'ouverture sur la porte d'accès principal au niveau de laquelle un élément de commande a également été monté.

Pour des raisons de facilité, il convient de ne pas utiliser plus de dix détecteurs d'ouverture par zone d'alarme. Lors du retrait de l'aimant du contact à lames souples, le contact de commutation s'ouvre et la zone d'alarme est interrompue. Lire à ce sujet également la notice fournie avec le détecteur d'ouverture.

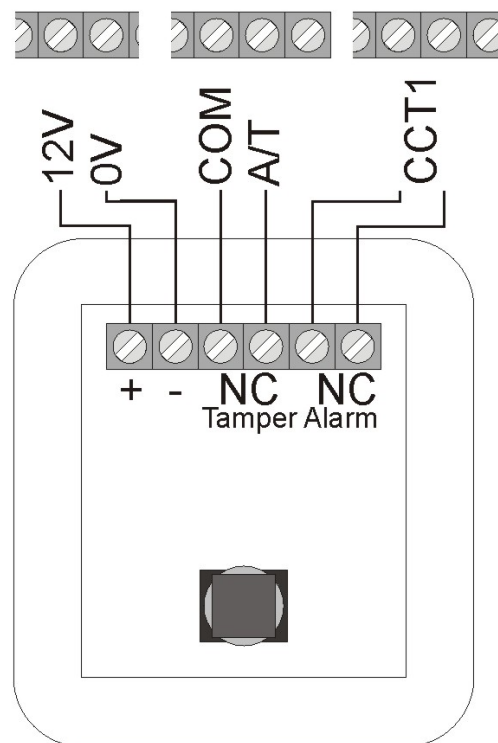
Exemple de raccordement :



### 10.3.2 Détecteurs de mouvement infrarouges

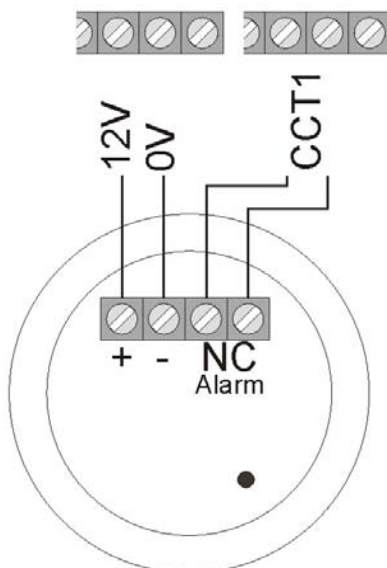
Les détecteurs de mouvement infrarouges détectent l'agitation thermique infrarouge d'êtres vivants et ne doivent être utilisés qu'en intérieur. Pour des raisons de facilité, éviter de prévoir des détecteurs de mouvement et des détecteurs d'ouverture dans une même zone.

Exemple de raccordement :



### 10.3.3 Détecteurs de fumée

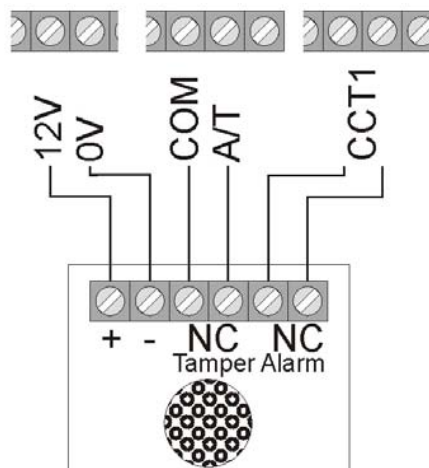
La présente centrale d'alarme anti-effraction permet le raccordement de détecteurs de fumée. Pour ce faire, programmer le type de zone « Feu » ou « Détecteur d'incendie » suivant la fonction du détecteur de fumée. Cette programmation entraîne l'avertissement des personnes présentes par l'émission d'une alarme sonore particulière (tonalité d'alarme à impulsions).



### 10.3.4 Détecteurs acoustiques de bris de vitre :

Ces détecteurs analysent les sons générés lors du bris de la vitre.

Exemple de raccordement :



### 10.3.5 Détecteur passif de bris de vitre :

Les détecteurs passifs de bris de vitre sont fixés directement sur la vitre à surveiller. Seuls des détecteurs passifs de bris de vitre ne nécessitant pas d'alimentation électrique filaire, mais un contact d'alarme exempt de potentiel, peuvent être utilisés.

Exemple de raccordement :



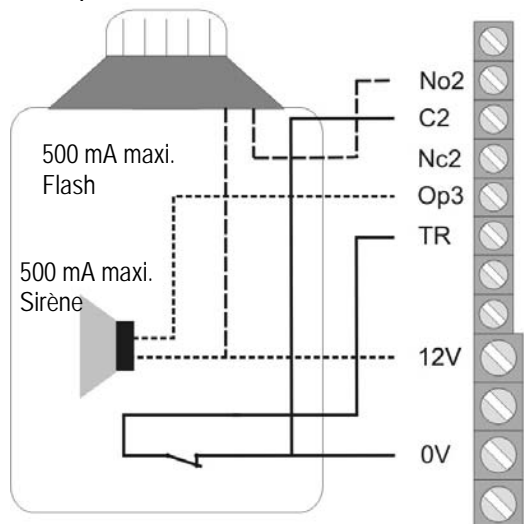
## 10.4 Sirène extérieure et flash

Afin de dissuader toute tentative et d'alarmer le voisinage, nous recommandons de raccorder une sirène et un flash à la centrale d'alarme.

Tenir compte du fait que ces émetteurs d'alarme doivent être fixés le plus haut possible en extérieur (par ex. sur le pignon) et que les câbles soient cachés. La tonalité d'alarme en extérieur risque de gêner le voisinage. Respecter dans ce cadre les directives en vigueur dans le pays correspondant. Nous recommandons de ne pas dépasser une durée d'alarme de trois minutes. La signalisation visuelle d'une alarme (flash) continue d'être active jusqu'à acquittement manuel de l'alarme.

Outre la commande de la sirène et du flash, nous recommandons de raccorder le contact anti-sabotage de l'alarme acoustique et visuelle à l'entrée anti-sabotage de la centrale d'alarme. A l'ouverture du boîtier de la sirène ou à la coupure de la connexion à cette dernière, le contact anti-sabotage interrompu déclenche une alarme anti-sabotage.

Exemple de raccordement :



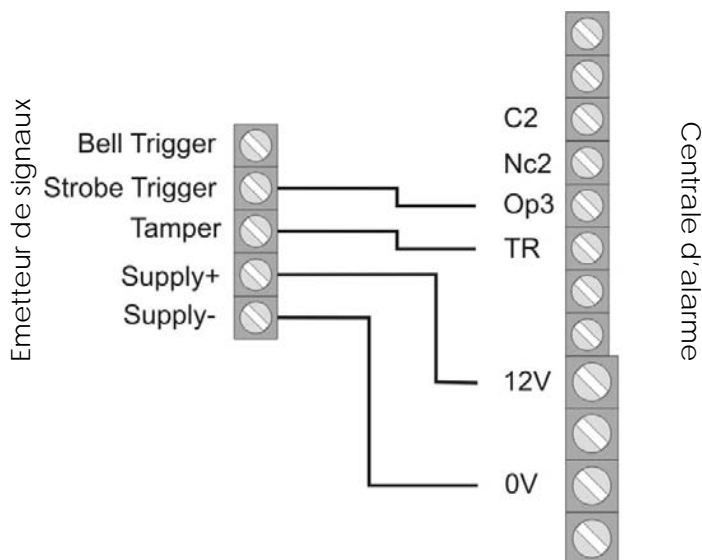
## Raccordement d'un émetteur autoalimenté

Le principe de fonctionnement de ces émetteurs d'alarme mixte est axé sur une alimentation électrique continue de la sirène et d'une pile logée dans le boîtier de celle-ci

Sur la sortie à transistor de la centrale d'alarme, une tension de maintien de la sirène disparaissant lors d'une alarme (ou coupée par sabotage) est appliquée ou, lors d'une alarme, la centrale d'alarme émet, par le biais de la sortie à transistor, un signal déclenchant la sirène et le flash.

La durée d'alarme de la sirène est réglée directement au niveau de l'émetteur de signal. Le flash continue également d'être actif jusqu'à acquittement manuel de l'alarme. Afin de réaliser une installation correcte, il est impératif de tenir compte des instructions d'installation de l'émetteur de signal autoalimenté.

Exemple de raccordement :



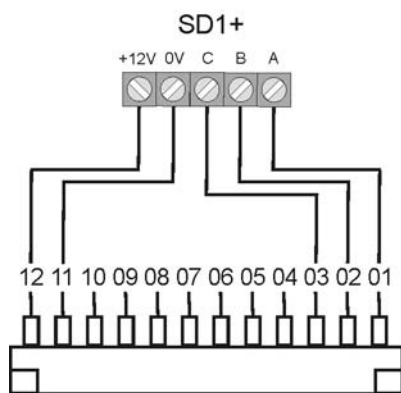
## 10.5 Transmetteur

Le transmetteur téléphonique intégré de la centrale permet de communiquer des messages système variés à différents numéros d'appel.

Attention : Lors de l'utilisation d'un splitter DSL au niveau du câblage téléphonique, veiller à ce que celui-ci soit installé **en amont** de la centrale d'alarme. Le signal haute fréquence DSL risque de brouiller la transmission.

Nous recommandons d'utiliser les sorties d'alarme supplémentaires pour raccorder le transmetteur téléphonique à la centrale d'alarme.

A présent, les sorties peuvent être raccordées aux entrées d'alarme du transmetteur téléphonique. Veiller à régler sur 12 V la polarité de l'entrée d'alarme sur le transmetteur téléphonique (polarité de déclencheur nég.). Tenir également compte de la notice du transmetteur téléphonique.



Tenir compte dans ce cadre des informations sur les sorties d'alarme supplémentaires. (Voir la page suivante)

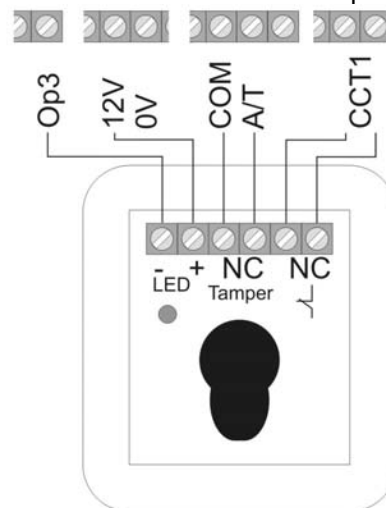
## 10.6 Interrupteur à clé amovible

Chaque zone permet, dans la mesure où elle a été programmée en conséquence, le raccordement d'un interrupteur à clé amovible pour activer ou désactiver la centrale d'alarme.

L'utilisation d'interrupteurs à clé amovible à contact impulsif ou permanent est possible. Noter, pour les interrupteurs à clé amovible à contact permanent, que les éléments de commande continuent d'être actifs et que des erreurs d'interprétation risquent de se produire, lorsqu'un interrupteur à clé amovible est encore actif, alors que la centrale d'alarme a déjà été désactivée par le biais de l'élément de commande. C'est la raison pour laquelle l'utilisation d'interrupteurs à clé amovible à contact impulsif est recommandé.

A l'actionnement de l'interrupteur à clé amovible, la temporisation de sortie est activée pour la zone correspondante. A l'issue de cela, la centrale d'alarme est active. Une activation immédiate est également possible dans le cadre de zones en intérieur. A l'actionnement suivant la centrale d'alarme passe à l'état désactivé.

Certains interrupteurs à clé amovible sont équipés d'affichages à DEL supplémentaires à mise en circuit externe possible. Le cas échéant, celles-ci peuvent être mises en circuit avec les sorties programmables (OP1).



## 10.7 Montage et raccordement d'un haut-parleur

Un haut-parleur de 16 ohms en option est raccordé aux bornes LS et +.

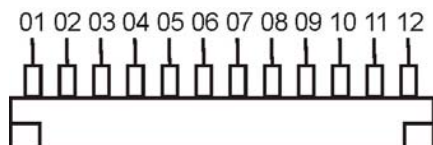
Le haut-parleur peut être logé directement dans le boîtier de la centrale d'alarme.

Une autre solution consiste à monter le haut-parleur, en tant qu'avertisseur interne d'alarme supplémentaire, à une certaine distance de la centrale d'alarme. La distance par rapport à la centrale d'alarme ne doit pas dépasser 20 m.

### Sorties d'alarme supplémentaires

La centrale d'alarme dispose, sur le bord supérieur de la platine, d'un connecteur de raccordement de sorties à transistor supplémentaires. Le câble à connecteur fourni permet d'utiliser ces sorties. Le brochage du câble est disponible ci-après. Notez que le code de couleur du câble diverge parfois de celui décrit ci-dessous.

Couleur	Fonction
Rouge (1)	Alimentation électrique permanente de +12 V (500 mA maxi.)
Noir (2)	Neutre-terre permanent
Orange/blanc (3)	Non utilisé
Marron/blanc (4)	Entrée de dérangement du téléphone lors d'une coupure de la ligne (+ 12 V en cas de dérangement)
Gris (5)	Sortie supplémentaire 8
Blanc (6)	Sortie supplémentaire 7
Violet (7)	Sortie supplémentaire 6
Bleu (8)	Sortie supplémentaire 5
Vert (9)	Sortie supplémentaire 4
Jaune (10)	Sortie supplémentaire 3
Orange (11)	Sortie supplémentaire 2
Marron (12)	Sortie supplémentaire 1



## 10.8 Module relais

En remplacement des sorties à transistor supplémentaires, vous pouvez raccorder un module relais à huit relais commutateurs. Tenir compte à ce sujet des consignes figurant sur le module relais.

## 10.9 Résistances

Le système d'alarme peut surveiller les zones de deux façons.

A : zone fermée NC (aucune résistance n'est utilisée)

B : zone fermée 2,2 kilohms (deux résistances sont utilisées)

Dans la première variante, le système ne peut détecter que si la zone a été ouverte et perçoit toujours une ouverture comme une alarme de la zone concernée. Les contacts anti-sabotage des divers détecteurs doivent être raccordés séparément dans une zone anti-sabotage. Les exemples de raccordement décrits dans les présentes instructions concernent la variante A (sans résistance).

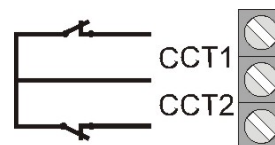
Dans la seconde variante, la centrale surveille le contact anti-sabotage et le contact d'alarme d'une zone. Dans ce cadre, la centrale d'alarme est à même de distinguer si le changement au niveau de la résistance est une alarme ou un sabotage. Notez que deux valeurs de résistance sont disponibles.

A : 2,2 kilohms (rouge rouge rouge or)

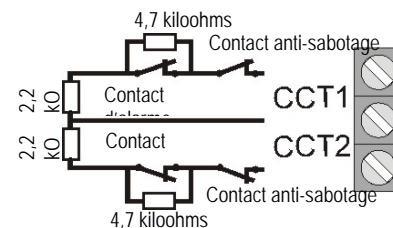
B : 4,7 kilohms (jaune, violet, rouge, or)

Tenir compte des deux variantes de montage des détecteurs :

A :

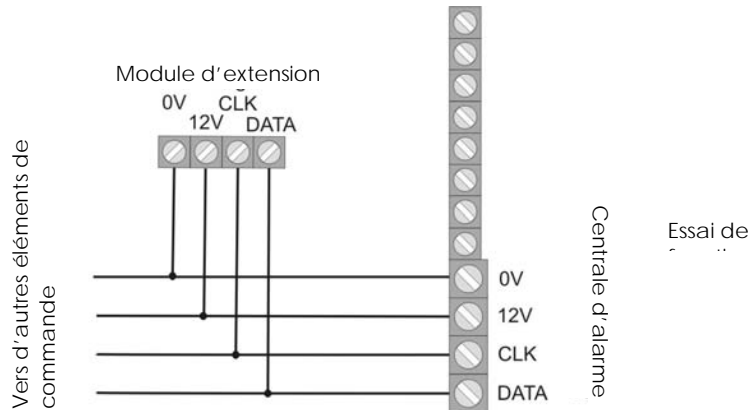


B :



### 10.10 Raccordement de modules d'extension

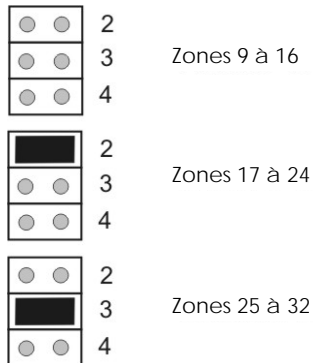
Le module d'extension filaire 8 zones ainsi que le module d'extension radio 8 zones sont raccordés comme suit au bus 4 fils.



Veiller, lors du raccordement du module d'extension filaire 8 zones à ce que la terminaison de zone (NC / DEOL) de la centrale soit identique à celle du module d'extension.

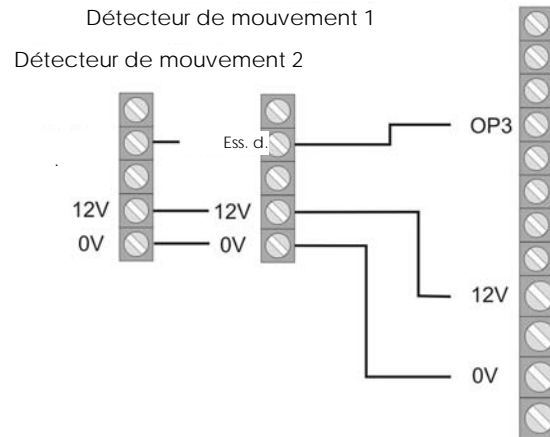
### 10.11 Adressage de modules d'extension :

Tout module d'extension doit être affecté à un certain secteur de zones. L'occupation de mêmes zones par deux modules n'est pas autorisée. L'adressage des secteurs de zones sur les modules d'extension doit avoir lieu par le biais des jacks enfichables.



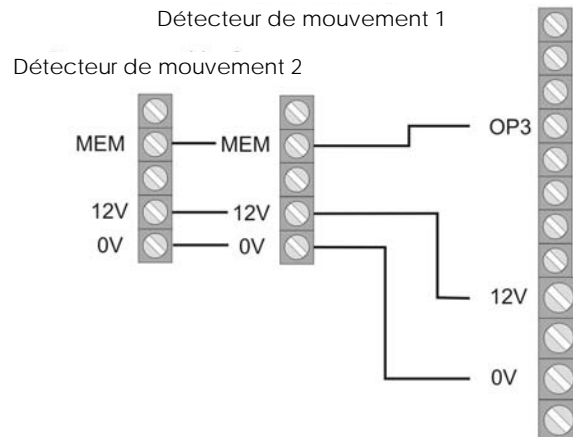
### 10.12 Essai de fonctionnement

Pour l'essai de fonctionnement, la sortie OP3 doit avoir été programmée en conséquence (fonction 83, option 5). Si l'utilisateur active la fonction d'essai de fonctionnement, le système active la DEL de détection de mouvement du détecteur.



### 10.13 Mémoire d'alarmes de détecteur

Pour la fonction de mémoire d'alarmes, par ex. pour les détecteurs de mouvement, la sortie OP3 doit avoir été programmée en conséquence (fonction 83, option 3). Le détecteur ayant déclenché en premier une ligne peut l'enregistrer et le signaler.



## 11 Système unique ou système à partitions

La centrale peut être utilisée en tant que système unique ou en tant que système à partitions. Dans le système unique, l'activation ou la désactivation simultanée de toutes les zones et de 3 secteurs est possible. Tous les éléments de commande, toutes les zones et les sorties fonctionnent pour l'ensemble du système.

Si la centrale fonctionne en tant que système à partitions, elle met en quelque sorte à disposition 4 centrales d'alarme autonomes plus petites. Dans un système à partitions :

- chacune des partitions peut être activée/désactivée et en cas d'alarme commuter séparément.
- divers éléments de commande peuvent être affectés à une ou plusieurs partitions. Les éléments de commande peuvent uniquement activer/désactiver des partitions affectées.
- chaque partition peut disposer d'un émetteur de signal séparé.
- des zones peuvent être affectées à plusieurs partitions. Exemple : une zone de porte d'entrée d'un bâtiment peut être utilisée par plusieurs sociétés.

La sélection système unique ou système à partitions peut être réalisée à la première mise en service de la centrale. Une modification ultérieure de ce choix nécessite l'utilisation de la commande «098 Rétablir la configuration d'origine».

Pour plus d'informations, consulter «Programmation de partitions».

## 12 Terminologie

Préalablement à la programmation proprement dite de la centrale, il convient d'obtenir une vue d'ensemble des termes utilisés. Voici, en premier lieu, une description des types de zones possibles et des propriétés affectées.

### NU - NON UTILISE

Une zone, à laquelle rien n'a été raccordé et qui n'est donc pas utilisée, doit être terminée par un pont à serrage et mise sur Non utilisé.

### AG - AGRESSION

Cette zone déclenche toujours une alarme. Indépendamment du fait que la centrale d'alarme soit activée ou pas. Une alarme anti-agression peut également être communiquée silencieusement (par ex. par le biais d'un transmetteur téléphonique en option). Le menu de programmation ne peut être quitté que si cette zone est fermée.

### FE - FEU

Cette zone déclenche toujours une alarme. Indépendamment du fait que la centrale d'alarme soit activée ou pas. La signalisation d'alarme a lieu par le biais du ronfleur de l'élément de commande et de la sirène extérieure sous forme de tonalité d'alarme à impulsions. Le menu de programmation ne peut être quitté que si cette zone est fermée. Ne raccorder à cette zone que des détecteurs d'incendie munis d'une réinitialisation automatique. Dans le cas contraire, une alarme se déclenche à nouveau lors de la réinitialisation.

### AL – Alarme normale

Lorsque la centrale d'alarme est active, cette zone déclenche immédiatement une alarme lorsque l'état de la zone d'alarme change (par ex. à l'ouverture du contact d'alarme NC). Le menu de programmation peut être quitté même si cette zone est ouverte.

### 24 Heures

Cette zone déclenche toujours une alarme immédiate. Lorsque la centrale d'alarme anti-effraction est active, la signalisation d'alarme a lieu par le biais du ronfleur de l'élément de commande et du haut-parleur de la centrale d'alarme. A l'état actif, la sortie sur sirène est également activée. Lors du verrouillage d'une zone 24 heures, ceci n'est valable que pour l'état désactivé. Le menu de programmation ne peut être quitté que si cette zone est fermée.

### DI – ENTREE / SORTIE

Lorsque la centrale d'alarme anti-effraction est active, cette zone ne déclenche une alarme qu'à expiration d'une temporisation définie (temporisation d'entrée). Utilisez ce type de zone, par ex. pour le détecteur d'ouverture de la porte d'entrée. Lorsque l'objet est quitté, la fermeture de cette zone peut servir à mettre fin à la temporisation de sortie. Le menu de programmation peut être quitté même si cette zone est ouverte.

### RE – ENTREE ROUTE

Cette zone ne déclenche pas d'alarme lorsque la temporisation d'entrée a été activée auparavant par une zone Entrée/Sortie. Une alarme immédiate a lieu en l'absence de temporisation d'entrée activée auparavant. Utilisez ce type de zone, par ex. pour un détecteur de mouvement dans le vestibule orienté en direction de la porte d'entrée (munie d'un détecteur d'ouverture). Ce détecteur peut être utilisé en tant que détecteur d'entrée/sortie lors d'une activation interne. Le menu de programmation peut être quitté même si cette zone est ouverte.

### CH - DETECTEUR DE VIBRATIONS

Cette zone est nécessaire aux détecteurs de vibrations plus ou moins anciens. Contacter le cas échéant l'assistance téléphonique.

### TE - TECHNIQUE

A l'état désactivé, une zone technique déclenche une alarme par le biais de l'élément de commande et le transmetteur téléphonique optionnel. Aucune alarme n'est déclenchée à l'état actif. Si une alarme devait se produire dans cette zone, à l'état actif, cet événement est visualisé à la désactivation de la centrale. Utilisez ce type de zone, par ex. pour des détecteurs d'eau. Le menu de programmation ne peut être quitté que si cette zone est fermée.

### KB – CLE BOITE

A l'ouverture de cette zone, l'événement correspondant est inscrit dans la mémoire de la centrale anti-effraction. En complément, il peut être communiqué par le biais du transmetteur téléphonique en option. Aucune alarme n'est signalée.



### **SD - DETECTEUR D'INCENDIE**

Cette zone fonctionne comme une zone Feu. Contrairement à ceux de la zone Feu, les détecteurs raccordés à la zone Incendie peuvent être réinitialisés par une brève coupure de l'alimentation électrique, sans que cela ne déclenche une alarme. Cependant, la réinitialisation doit avoir lieu par le biais d'une sortie de commutation. Le menu de programmation ne peut être quitté que si cette zone est fermée.

### **KM – IMPULSION D'INTERRUPTEUR A CLE AMOVIBLE**

Un interrupteur à clé amovible (impulsion) peut être raccordé à la centrale d'alarme antieffraction. Un changement de cette zone modifie l'état de la centrale d'alarme et le fait passer d'actif à inactif ou inversement (à expiration de la temporisation).

### **KF - VERROU DE BLOCAGE**

Un interrupteur à clé amovible (en permanence) peut être raccordé à la centrale d'alarme antieffraction. Un changement de cette zone modifie l'état de la centrale d'alarme et le fait passer d'actif à inactif ou inversement (à expiration de la temporisation). Veiller à n'utiliser la centrale que par le biais de l'interrupteur amovible. Lorsque l'état n'est pas clair, par ex. : interrupteur amovible fermé et désactivé sur l'élément de commande, la centrale risque de se réactiver.

### **AM – ANTI-MASQ**

La fonction « Anti-masq » est prise en charge par certains détecteurs de mouvement et fonctionne en tant que protection anti-masque. Une sortie séparée sur le détecteur permet de signaler à la centrale que le détecteur est masqué. Ce problème est alors signalé par la zone d'alarme correspondante.

### **FB – FORBIKOBLER**

Une telle zone fonctionne conjointement à un verrou à code ou un dispositif de contrôle d'accès. Cette zone fonctionne comme une zone d'entrée/sortie normale. Lors du déclenchement de cette zone pendant la durée de sortie, le système met immédiatement fin à la durée de sortie et active la centrale d'alarme antieffraction. Lors d'un déclenchement de cette zone lorsque la centrale d'alarme est active, celle-ci démarre la temporisation d'entrée.

## **13 Terminologie générale**

### **ZONE**

On appelle « zone » un ou plusieurs détecteurs reliés à la centrale d'alarme antieffraction par le biais d'une entrée CCT. Une zone est considérée comme fermée ou déclenchée, lorsque le circuit CCT est interrompu par un détecteur (détecteur de mouvement, contact magnétique,...) (pour NC), ou à l'issue du changement de la valeur de la résistance (pour DEOL). Une zone est considérée comme fermée ou au repos, lorsque le circuit CCT est fermé (pour NC) ou lorsque la tension de ligne de la centrale est comprise dans les limites correctes (pour DEOL).

### **CENTRALE D'ALARME ANTIEFFRACTION ACTIVEE**

A l'état actif, la centrale d'alarme antieffraction surveille la présence de changements au niveau de la tension de ligne de toutes ces zones et elle déclenche une alarme locale et le cas échéant externe.

### **CENTRALE D'ALARME ANTIEFFRACTION DESACTIVEE**

A l'état inactif, la centrale d'alarme antieffraction surveille uniquement les zones qui sont toujours actives, telles que les zones 24heures, Technique, Feu et Détecteur d'incendie. Une alarme par l'une de ces zones entraîne la plupart du temps une alarme interne.

### **INTERNE/EXTERNE ACTIVE**

Outre l'activation complète de la centrale d'alarme antieffraction, l'activation de certaines zones (B, C, D) uniquement est également possible. Ceci permet d'être chez soi et d'activer et donc de protéger tout de même certaines zones. Ce type d'activation porte le nom d'« interne ».

### **ALARME INTERNE**

Dans le cadre d'une alarme interne, seul le ronfleur des éléments de commande et le haut-parleur en option sont activés.

### **ALARME LOCALE**

Dans le cadre d'une alarme locale, la signalisation d'alarme mixte (flash et sirène) est également activée.

### **ALARME EXTERNE**

Dans le cadre d'une alarme externe, une communication par téléphone a également lieu en complément de la signalisation d'alarme acoustique et visuelle.

## 14 Exemple d'installation

Cet exemple d'installation vise à illustrer l'utilisation de la centrale TERXON S.

Pour ce faire, nous utilisons un système à deux utilisateurs. Un utilisateur doit pouvoir activer ou désactiver la centrale par l'entrée du code et l'autre par carte clé.

De plus, deux détecteurs, à savoir un détecteur de mouvement (XEVOX ECO) et un détecteur d'ouverture (FU7350W) doivent être raccordés au système.

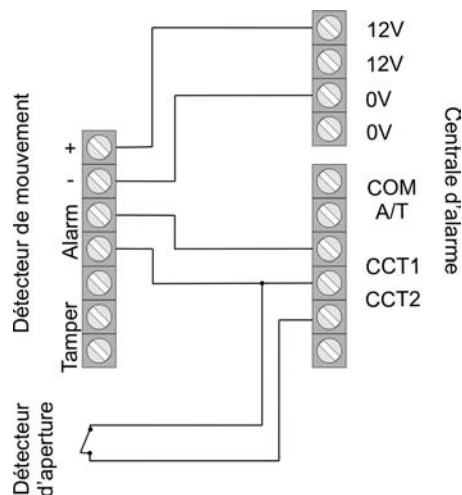
L'interrupteur à clé amovible (SE1000) doit permettre d'activer l'ensemble du système.

Les émetteurs de signaux SG1650 (sirène + flash) servent à la signalisation visuelle et acoustique d'une alarme anti-effraction ou anti-agression.

Nous avons également l'intention de vous fournir une explication détaillée de la programmation des types de détecteurs et des sorties à transistor des émetteurs de signaux externes. Veuillez ne pas encore raccorder le système à l'alimentation électrique ou à une pile !

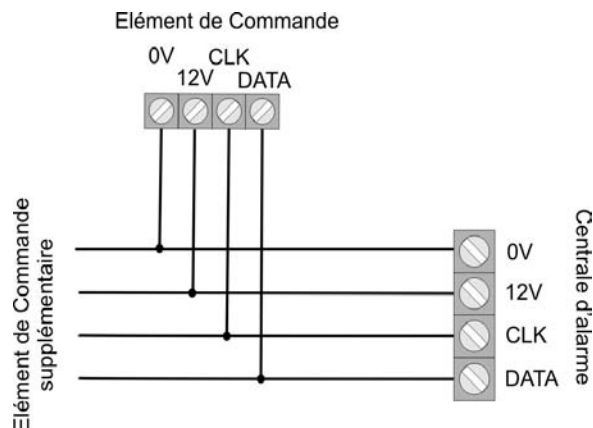
Nous commençons d'abord par le câblage des lignes d'alarme du détecteur de mouvement et du détecteur d'ouverture. Ensuite, nous décrivons le raccordement de la ligne anti-sabotage.

Veuillez utiliser le câble d'alarme 8 fils AZ6360 ou AZ6361 pour le raccordement. La figure ci-dessous illustre le raccordement du détecteur au système.

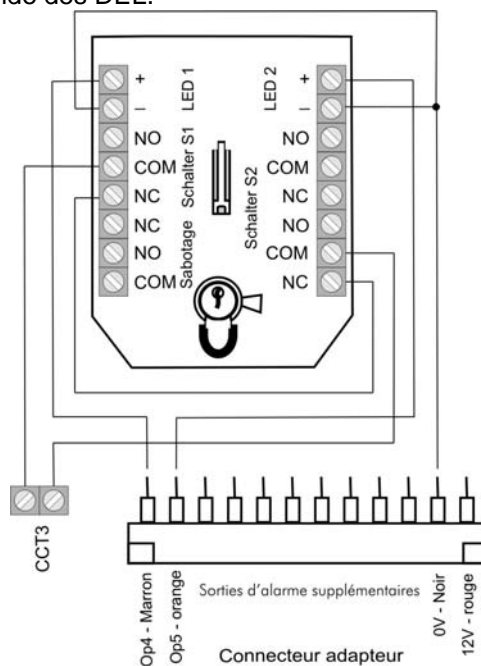


Notez que le raccordement de la ligne antisabotage nécessite encore deux lignes supplémentaires.

A l'étape suivante, nous raccordons l'élément de commande au système. Veillez à ce que le strap ne soit pas enfilé lors de l'utilisation d'un seul élément de commande. Raccordez l'élément de commande, comme indiqué, à la centrale.

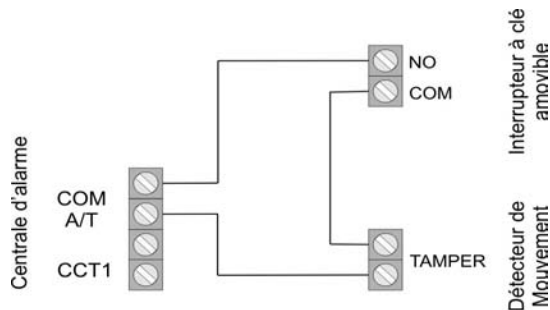


A présent, l'interrupteur à clé amovible (SE1000) est raccordé au système. Enfichez à cet effet le câble fourni sur la barrette à bornes pour les sorties commutables supplémentaires. Ces sorties sont nécessaires à la commande des DEL.



Veillez lire à cet effet également les instructions de service du SE1000. Prière de prendre en considération le réglage d'impulsion de l'interrupteur à clé amovible afin de garantir le mode d'interruption souhaité. Le circuit ci-dessus permet d'activer ou de désactiver le système d'alarme en faisant pivoter la clé dans les deux sens. La ligne antisabotage n'est pas encore raccordée à la centrale. Le réglage des sorties OP et des sorties commutables supplémentaires sera décrit ultérieurement. Les réglages des relais et des sorties supplémentaires seront décrits dans les pages suivantes.

Vous trouverez ci-dessous le câblage de la ligne antisabotage. Veillez à ce que tous les contacts antisabotage des divers composants soient branchés en série. Ceci n'est pas valable pour la sirène et le flash, car un connecteur antisabotage spécial a été prévu à cet effet sur le système. La figure ci-dessous, comprenant un détecteur de mouvement et un interrupteur à clé amovible, illustre le raccordement du contact antisabotage. Le détecteur d'ouverture ne dispose d'aucun contact antisabotage.



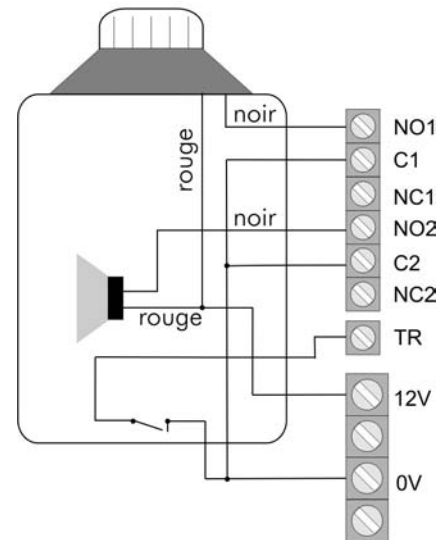
Si vous utilisez uniquement des détecteurs sans contact antisabotage, vous devez insérer un pont entre COM et A/T sur le système d'alarme.

Préalablement à la programmation du système, vous trouverez une description du raccordement de la sirène et du flash à la centrale TERXON S, en tant que derniers travaux de câblage à réaliser. La SG1650 est utilisée à cet effet.

Lors de l'utilisation d'autres sirènes, notez que les sorties à transistor disposent de 500 mA maxi.


La ligne antisabotage du flash et de la sirène est raccordée


par le biais d'un contact particulier du système. Si ne voulez pas utiliser d'émetteur de signaux externe, vous devez placer un strap entre TR et la masse (0V) de la centrale d'alarme. La figure ci-dessous illustre le raccordement de la SG1650 à la centrale TERXON S :



Le câblage du système est maintenant terminé.

A présent, nous allons nous concentrer sur la programmation du système. Veillez à ce que les contacts antisabotage de tous les composants soient fermés préalablement à la mise sous tension du système. Procédez comme suit :

1. Raccordez la pile 12 V (7,0 Ah) aux bornes de la centrale en respectant les couleurs (rouge = +12 V, noir = 0V).
2. Court-circuitez les deux broches du strap enfichable Kickstart à l'aide d'un tournevis (voir page 14).
3. La DEL verte d'affichage de tension () se met à clignoter et le ronfleur des éléments de commande peut être activé. Les données apparaissant sur l'afficheur sont sans importance.
4. Entrez le code utilisateur par défaut, à savoir : **1234**. Les données apparaissant sur l'afficheur sont sans importance.
5. Verrouillez le boîtier de la centrale d'alarme antieffraction avant de la mettre sous tension (230 V).

6. Alimentez la centrale d'alarme anti-effraction en 230 V secteur.
7. La DEL verte signalant la mise sous tension (  ) est allumée en permanence.
8. A l'aide de l'élément de commande, entrez à présent : 0 puis le code de programmation par défaut **7890**. L'afficheur indique : **MULT.SYST**
9. Pressez la touche 1 pour créer un system partitionné. Pressez la touche pour créer le même système décrit dans l'exemple d'installation.
10. L'afficheur indique : MODE TECHNICIEN
11. Vous êtes maintenant en mode de programmation de la centrale anti-effraction.

Nous commençons par la programmation des deux zones.

Entrez au clavier 001, puis  afin de procéder aux réglages de la zone 1 (détecteur de mouvement). Le système affiche ce qui suit :

001: Zone01  
Terxon M

A présent, vous pouvez renommer la zone „Zone01“ au clavier de l'élément de commande. L'utilisation des touches est la même que celle d'un téléphone portable. La touche C permet d'avancer et la touche D de reculer. Pressez maintenant la touche , l'affichage est le suivant :

01: DI abcd1  
Terxon M

La zone 001 doit être définie en tant que « Immédiatement ». Entrez maintenant 03. L'affichage est le suivant :

01: AL a  
Terxon M

Les touches A, B, C, D permettent de modifier l'affectation du détecteur aux diverses zones. Dans le présent exemple de programmation, le détecteur de mouvement doit être actif dans toutes les zones. Validez vos entrées par une pression de la touche . Vous basculez de nouveau vers le masque de départ de programmation.

Entrez maintenant 002 pour éditer la zone 2, puis pressez la touche . L'affichage est le suivant :

002: Zone 02  
Terxon M

Renommez la zone au choix, puis pressez la touche de validation . L'affichage est le suivant :

002: DI abcd1  
Terxon M

Nous transformons la programmation et convertissons cette zone en une Entrée/Sortie. Entrez 05. L'affichage est le suivant :

002: DI a 1  
Terxon M

Une pression de la touche B permet d'ajouter le détecteur à la zone B. Validez ce réglage par une pression de la touche .

Le chiffre « 1 » après les partitions indique le groupe de temporisation (1 à 4). Une modification de ce groupe est possible à tout moment dans le menu de programmation (option de menu 201 à 204), . A présent, il suffit de programmer l'interrupteur à clé amovible sur la zone 3. Entrez 003. Renommez, le cas échéant, la zone, puis pressez la touche de validation . L'affichage est le suivant :

003: AL abcd  
Terxon M

Modifiez la zone en entrant 11 au niveau de l'interrupteur à clé amovible. L'affichage est le suivant :

003: AL a  
Terxon M

Validez votre entrée par une pression de la touche . Veillez à ce que les zones non raccordées 004 à 008 soient sur « Non utilisé » (NU). 00 permet de régler au choix la zone correspondante.

L'étape suivante vise à régler la temporisation. Cette dernière indique le temps dont vous disposez pour quitter la zone protégée, préalablement à l'activation du système d'alarme.

Sélectionnez 044 à l'aide de l'élément de commande, en mode Installateur, puis pressez la touche .  
L'affichage est le suivant :

044:Sortie A=45  
Terxon M

Entrez la temporisation totale (de 1 pour 10 s à 6 pour 120 s), puis validez par une pression de la touche .  
La temporisation d'entrée 1 est réglée par le biais de l'option de menu 201.

201:ENTREE 1=45  
Terxon M

Dans notre exemple, vous disposez de 45 secondes pour désactiver le système d'alarme.

Vous pouvez sélectionner des valeurs entre 10 et 120 s. 1 correspond à 10 secondes et 6 à 120 s. Pressez la touche  à l'issue de la sélection.

A présent, nous passons à la programmation des sorties à transistor supplémentaires destinées aux DEL de l'interrupteur à clé amovible. La DEL jaune doit s'allumer lorsque le système d'alarme est désactivé et la rouge lorsqu'il est activé. Entrez 151 au clavier pour programmer la première sortie à transistor supplémentaire OP4 ou l'état de la DEL rouge. Validez par une pression de la touche .

L'affichage est le suivant :

151: FEU  
Terxon M

Veuillez faire passer le réglage à « Suite à Activ. » en entrant 13. L'affichage passe à

151: MHS  
Terxon M

Le transistor de sortie OP5 « option 152 du menu-programmeur » doit être programmé sur « désactivé » (14).

Validez votre entrée par une pression de la touche .  
Les étapes de réglage de la sortie à transistor OP5, au niveau du menu de programmation : l'option 152, sont identiques à celle de la sortie à transistor OP4. Notez que les modifications apportées ne deviennent effectives qu'après que vous ayez quitté le menu de programmation.

A présent, la DEL jaune est allumée en continu lorsque le système d'alarme est désactivé et elle s'éteint à l'issue de l'activation de celui-ci. La DEL rouge indique que le système est actif.

Pour finir, nous allons décrire les réglages des sorties à transistor OP2 et OP3 destinées à la sirène et au flash de SG1650.

Au repos, (système d'alarme désactivé), les sorties ont un potentiel de 12 V par rapport à la masse.

En conclusion, les réglages des sorties des relais 1 et 2 pour la sirène et le flash seront reconnus..

Entrez 082 au clavier, puis validez par une pression de la touche . L'affichage est le suivant :

082: SIRENE  
Terxon M

Entrez maintenant 08 pour sélectionner « Suite au flash ». Ceci permet au flash de n'être réinitialisé qu'à l'issue de la désactivation du système d'alarme. Pressez ensuite .

Le relais 2 doit être sur « Sirène ». Sélectionnez à cet effet l'option de menu 083, puis validez-la par une pression de la touche . L'entrée de 00 et une pression de la touche  mettent la sortie sur « Sirène ».

Pour modifier la temporisation de la sirène, entrez 041 dans le menu de programmation, puis validez par une pression de la touche . L'affichage est le suivant :

041: RET.SIR=0  
Terxon M

Vous pouvez, le cas échéant, entrer une nouvelle valeur pour modifier la temporisation de la sirène. Vous disposez de valeurs entre 0 et 20 min.

Au niveau de la durée de la sirène, vous pouvez sélectionner une valeur entre 1,5 min. et 20 min. Sélectionnez à cet effet l'option 042 dans le menu de programmation, puis validez par une pression de la touche . Le système affiche ce qui suit :

042:SIRENE =15  
Terxon M

Nous vous recommandons de conserver cette valeur ou de la réduire à 1,5 min (la durée de la sirène ne doit pas dépasser 3 minutes en Allemagne).

Préalablement à l'ajout des utilisateurs, il convient de tester le fonctionnement du système. Nous commençons par le test des sorties à relais / transistor. A l'état inactif, 12 V sont appliqués entre OP1 et la masse (0V). Entrez maintenant 091 dans le menu de programmation, puis validez par une pression de la touche .

091: TEST: SORT. 1  
Terxon M

Testez le contact le entre NO1 et C1 . Une nouvelle pression de la touche  permet de réinitialiser la sortie Les options de menu 092 et 093 permettent de tester les sorties OP2 et OP3.

Dans une prochaine étape, vous vérifiez que le ronfleur de l'élément de commande fonctionne correctement. Sélectionnez à cet effet l'option de menu 095, puis validez par une pression de la touche . Le système affiche ce qui suit :

095: TEST:CLAVIER  
Terxon M

Une tonalité continue retentit simultanément. Le ronfleur fonctionne. Validez par une pression de la touche .

Ensuite, il convient de vérifier le fonctionnement des détecteurs. L'option de menu 097 est disponible à cet effet. A l'issue de l'entrée de cette option, validez par une pression de la touche . L'affichage est le suivant :

097: TEST DECT  
Terxon M

Ouvrez maintenant la zone 02. Une double tonalité retentit et l'affichage est le suivant :

A:ZONE 02  
Terxon M

Refermez cette zone, puis pressez de nouveau la touche  pour mettre fin au test de détecteur. Exécutez ce test également pour les autres détecteurs.

Si vous utilisez un haut-parleur avec le système d'alarme, vous pouvez le tester à l'aide de l'option 094 du menu de programmation.

Tous les réglages ont donc été réalisés au niveau du menu de programmation. Quittez le menu de programmation en entrant 099, puis en validant par une pression de la touche . Vous êtes maintenant au niveau du menu utilisateur.

Deux autres utilisateurs doivent être ajoutés ultérieurement au système. Le premier utilisateur (Bernd) activera et désactivera le système en entrant un code et le second (Anna) à l'aide d'une carte clé.

Entrez le code administrateur 1234 dans le menu utilisateur.

SELECTION: ?  
Terxon M

Entrez maintenant 4 au clavier. L'élément de commande affiche :

ANCIEN CODE: \_  
Terxon M

Entrez maintenant le code de l'utilisateur 2. Ce code est le suivant : X002. Pressez la touche . L'affichage est le suivant :

U02: UTIL 02  
Terxon M

Modifiez à présent le nom au clavier du panneau de commande, à savoir dans notre exemple BERND.

U02: BERND  
Terxon M

Validez par une pression de la touche . Le système vous invite maintenant à entrer un code.

UTIL 02 = \_ \_ \_ \_  
Terxon M

Entrez, par exemple, 1111 et validez par une pression de la touche . Ce code permet d'activer et de désactiver le système.

L'utilisateur Anna, qui activera et désactivera le système à l'aide d'une carte clé, est ajouté à l'étape suivante. Entrez, à cet effet, le code d'administrateur 1234 puis 4 au niveau du menu utilisateur. L'affichage est le suivant :

ANCIEN CODE: \_  
Terxon M



Entrez maintenant le code de l'utilisateur 3. Ce code est le suivant : X003. Pressez la touche .

L'affichage est le suivant :

U03: UTIL 03  
Terxon M

Renommez en ANNA et validez par une pression de la touche . L'affichage est le suivant :

U03: ANNA  
Terxon M

A l'issue d'une pression de la touche de validation, l'affichage est le suivant :

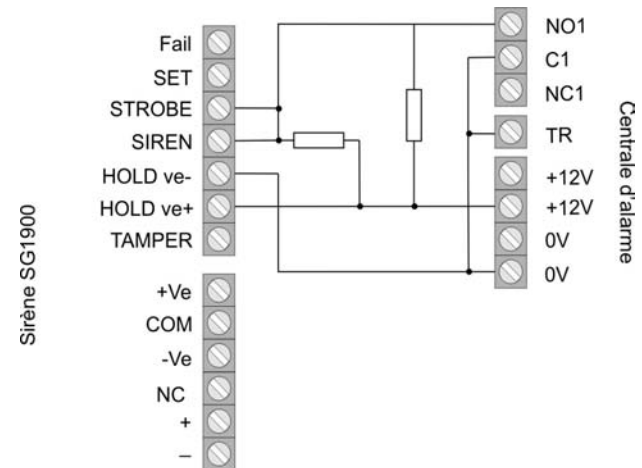
UTIL 03:              
Terxon M

Positionnez maintenant la carte clé devant l'élément de commande. Une double tonalité retentit. L'apprentissage de la carte clé a réussi. Le cas échéant, vous pouvez mémoriser un code secret en complément pour cet utilisateur. Dans ce cas, l'utilisateur pourra activer le système d'alarme par code ou par carte clé. Pour activer la centrale TERXON S, veuillez entrer le code ou tenir la carte clé devant le système. Le système affiche ce qui suit :

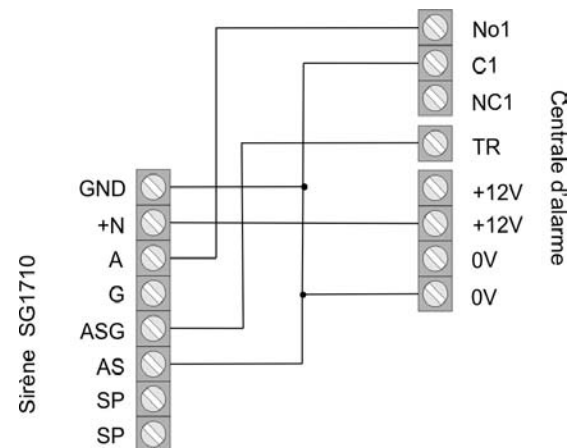
SELECTION: ?  
Terxon M

Une pression de la touche A ou de la touche  permet maintenant d'activer l'ensemble du système. Les touches B, C et D permettent de sélectionner diverses partitions. Vous pouvez donc, dans le cas de notre exemple d'installation, par le biais d'une activation de la partition B, n'activer que le détecteur d'ouverture et surveiller ainsi les portes de sortie. L'installation du système est maintenant terminée.

Si vous voulez utiliser les émetteurs de signaux SG1710 ou SG1900 au lieu de SG1650, veuillez utiliser les plans de branchement suivants.



Lors du raccordement de SG1900, utilisez les résistances (1 kilo-ohm) fournies. Ne pas oublier de modifier le raccordement de la pile interne et de la faire passer de NC à Battery (-).





Lors de l'utilisation de la sirène, la sortie à Relais (menu de programmation : option 081) doit être sur Sirène (00).

Veuillez également lire attentivement les instructions de service des émetteurs de signaux correspondants, à cet effet.

## 15 Première mise en service

Tous les travaux préalables à l'installation ont été réalisés et les principaux termes de la centrale sont maintenant connus. La centrale peut être mise en service à présent.

1. Raccorder à cet effet la pile 12 V (7,0 Ah) aux bornes de la centrale en respectant les couleurs (rouge = +12 V, noir = 0V).
2. Court-circuiter les deux broches du strap enfichable Kickstart à l'aide d'un tournevis (voir page 14).
3. La DEL verte d'affichage de tension () se met à clignoter et le ronfleur des éléments de commande peut être activé. Les données apparaissant sur l'afficheur sont sans importance.
4. Entrer le code utilisateur par défaut. A savoir : **1234**. Les données apparaissant sur l'afficheur sont sans importance.
5. Verrouiller le boîtier de la centrale d'alarme antieffraction avant de la mettre sous tension de 230 V.
6. Alimenter la centrale d'alarme antieffraction en 230 V secteur.
7. La DEL verte signalant la mise sous tension () est allumée en permanence.
8. A l'aide de l'élément de commande, entrer à présent : 0 puis le code de programmation par défaut **7890**.  
L'afficheur indique : Mult Syst?
9. Presser la touche 1, pour créer un système à partitions.  
Presser la touche 0, pour créer un système unique.
10. L'afficheur indique : MODE TECHNICIEN

11. Une fois le menu de programmation de la centrale d'alarme antieffraction atteint, la programmation peut commencer.



# 16 Programmation

## 16.1 Mode de programmation

Toutes les entrées du menu de programmation sont réalisées au clavier. L'afficheur à cristaux liquides fournit des informations sur les données entrées. Pour plus d'informations sur les diverses options de programmation, voir page 30.

Pour modifier une option :

1. Entrez d'abord, au clavier, le numéro à trois chiffres de l'option de menu (par ex. 001 pour la zone 1), dont il convient d'afficher ou de modifier les propriétés. Validez les entrées par une pression de la touche

*L'afficheur à cristaux liquides affiche l'option de menu sélectionnée.*

2. Si une modification du réglage n'est pas souhaitée, pressez la touche .

3. Dans le cas contraire, entrez maintenant la nouvelle valeur au clavier. La valeur concernée est disponible dans le tableau de programmation.  
*La nouvelle propriété apparaît sur l'afficheur.*

4. Une pression de la touche  permet de valider la nouvelle valeur.

5. La sélection d'une nouvelle option n'est possible qu'à l'issue de l'affichage de MODE TECHNICIEN sur l'afficheur à cristaux liquides.

Pour quitter le menu de programmation :

4. L'afficheur à cristaux liquides indique : MODE TECHNICIEN.

4. Tapez 099 et validez l'entrée par une pression de la touche Entrée.

*L'afficheur à cristaux liquides indique : SORTIE TECH?*

4. Validez votre entrée par une pression de la touche . Pour ignorer la saisie, pressez la touche .

4. A l'issue de la validation de l'entrée par une pression de la touche , la centrale d'alarme vérifie l'état système actuel. En l'absence d'anomalies de fonctionnement, la centrale d'alarme retourne en mode de fonctionnement normal.

*Vous avez quitté le menu de programmation. La centrale est désactivée.*

4. En présence d'anomalies de fonctionnement, celles-ci sont affichées par le système. Les anomalies de fonctionnement suivantes sont possibles :

- Contact anti-sabotage de la centrale d'alarme ou de l'élément de commande ouvert.
- Absence d'alimentation secteur ou d'alimentation à pile
- Présence d'une zone ouverte déclenchant immédiatement une alarme même lorsque la centrale d'alarme est désactivée (24heures, Feu, Incendie, Sabotage).

Dans le cadre d'une défaillance système, vous ne quittez pas le menu de programmation. Eliminez d'abord toutes les défaillances système affichées et suivez de nouveau les étapes ci-dessus.

Code par défaut	
Code de programmation :	<b>7890</b>
Code utilisateur 1 :	<b>1234</b>
Code utilisateur 2 à 16 :	<b>X002....X016(non applicable)</b>
Code d'urgence :	<b>x017 (non applicable)</b>



## 16.2 Vue d'ensemble du menu de programmation

### Configuration du pays (000 n )

Attention : une modification de la configuration du pays entraîne, dans le système, le rétablissement de la configuration d'origine pour le pays concerné.

Option	Paramètre (n)	Signification
<b>000</b>	0	UK – Grande-Bretagne
	1	PAYS I – Italie
	2	PAYS EE – Espagne
	3	PAYS P – Portugal
	4	PAYS NL – Pays-Bas
	5	PAYS FR – France
	6	PAYS B – Belgique
	7	PAYS D – Allemagne
	8	PAYS CH – Suisse
	9	PAYS A – Autriche
	X1	PAYS IRL – Irlande
	X2	OEM1
	X3	OEM2
	X4	PAYS FI – Finlande
	X5	PAYS N – Norvège
	X6	PAYS DK – Danemark
	X7	PAYS S – Suède

### Configuration de zone

#### (001 à 016, X17 à X32 nn )

Lors de la programmation de zone, vous programmez d'abord les noms des zones, puis les propriétés de ces dernières.

Option	Paramètre (nn)	Signification
<b>001 - 008</b>	00	NU a – Non utilisé
	01	AG abcd – Agression
	02	FE abcd – Feu
	03	AL a – Alarme normale
	04	24 abcd – 24 heures
	05	DI a1 – Entrée/Sortie
	06	RE a1 – Entrée Suite
	07	CH a Déteçt. de vibrations
	08	TE abcd – Technique
	09	KB a – Boîte à clé

	10	SD abcd – Détecteur d'incendie
	11	KM a – Interrupteur à clé amovible
	12	KF a – Verrou de blocage
	13	AM a – « Anti Masq »
	14	FB abcd1 – zone « Forbikobler »

Outre les propriétés de zones, vous programmez également les attributs de zones.

Option	Paramètre (nn)	Signification
	X1	C - Carillon
	X2	S – Test de détecteur
	X3	D – Double déclenchement
	X4	O – Verrouillage de zones possible
	X7	1...6 Sensibilité
	B	Surveillance dans la zone B
	C	Surveillance dans la zone C
	D	Surveillance dans la zone D

### Code de programmation (020 nnnn )

Option	Paramètre	Signification
<b>020</b>	nnnn	Code de programmation

### Terminaison de zone (021 n )

Option	Paramètre	Signification
<b>021</b>	0	CC+A/T /Aucune résistance NC
	1	ZFS 2K2/AK7 Deux résistances DEOL

### Interne, volume (022 n )

Option	Paramètre	Signification
<b>022</b>	0	CARILLON = NON/ Désactivé
	1...9	CARILLON=1..9 Faible...Fort

### Réinitialisation à distance (023 n )

Option	Paramètre	Signification
<b>023</b>	0	RAZ-TEL NON /Désactivée
	1	RAZ- TEL OUI/ Activée

**Affichage du non de client (024  n )**

Option	Paramètre	Signification
<b>024</b>		Affichage du non de client
	X	Retour au mode de programmation

**Alarme interne (025  n )**

Option	Paramètre	Signification
<b>025</b>	0	HP TEMPORISE/Suite à une alarme locale
	1	HP CONTINU/ Jusqu'à désactivation

**Alarme lors d'un échec d'activation****(027  n )**

Option	Paramètre	Signification
<b>027</b>	0	INTERNE /Alarme interne
	1	LOCAL/Alarme locale

**Etat Masquer l'affichage (028  n )**

Option	Paramètre	Signification
<b>028</b>	0	LCD NON / Ne jamais masquer
	1	LCD OUI/ Masquer après 180 secondes
	2	LCD CODE/ Masquer après 30 secondes après le code

**Temporisation d'alarme externe lors d'une temporisation d'entrée active (029  n )**

Option	Paramètre	Signification
<b>029</b>	0	RETARD OUI /Désactivée
	1	RETARD NON /Activée

**Alarme anti-agression (030  n )**

Option	Paramètre	Signification
<b>030</b>	0	AG AUDIBLE / Fort
	1	AG SILENCE /Silence

**Réinitialisation de sabotage de zone****(031  n )**

Option	Paramètre	Signification
<b>031</b>	0	RAZ AP TECH NON /

		Aucun code de programmation nécessaire.
	1	RAZAP TECH OUI/ Code de programmation nécessaire

**Éléments de commande et partitions****(032  nnnn )**

Option	Paramètre	Signification
<b>032</b>	A	Affectation d'élément de commande à la partition A
	B	Affectation d'élément de commande à la partition B
	C	Affectation d'élément de commande à la partition C
	D	Affectation d'élément de commande à la partition D

**Réinitialisation système (033  n )**

Option	Paramètre	Signification
<b>033</b>	0	RAZ TECH NON Aucun code de programmation nécessaire.
	1	RAZ TECH OUI Code de programmation nécessaire.

**Réinitialisation d'alarme anti-agression****(034  n )**

Option	Paramètre	Signification
<b>034</b>	0	AG RAZ UTIL / Réinitialisation utilisateur
	1	AG RAZ TECH / Réinitialisation programme

**Masquer l'alarme du premier détecteur****(035  n )**

Option	Paramètre	Signification
<b>035</b>	0	EJECTE / Masquer le premier détecteur
	1	REARME / Surveiller le premier détecteur



**Annulation d'alarme (036  n )**

Option	Paramètre	Signification
036	0	ABANDON NON / Empêche l'utilisateur d'annuler une fausse alarme.
	1	ABANDON OUI/ Permet à l'utilisateur d'annuler une fausse alarme.

**Rapport de sabotage à l'état désactivé (037  n )**

Option	Paramètre	Signification
037	0	AP JOUR NON / Interne uniquement
	1	AP JOUR OUI/ Interne + transmetteur

**Réinitialisation de sabotage système (038  n )**

Option	Paramètre	Signification
038	0	RAZ TECH NON / Réinitialisation utilisateur
	1	RAZ TECH OUI / Réinitialisation programme

**Mode de sortie de toutes les zones (039  n )**

Option	Paramètre	Signification
039	0	A=TEMPO / Durée de sortie
	1	A= CONTACT / Manuel
	2	A= DI / Dernière porte
	3	A= MES CLE / Verrouillage

**Auto-activation système à l'issue d'une alarme (040  n )**

Option	Paramètre	Signification
040	0	REARM JAMAIS / Jamais
	1	REARM= 1/ Une fois
	2	REARM=2 / Deux fois
	3	REARM=3 / Trois fois

	4	REARM= TJR / Toujours
--	---	-----------------------

**Temporisation de sirène (041  n )**

Option	Paramètre	Signification
041	0	RET.SIR = 0/ Aucune temporisation
	1	RET.SIR= 1,5/ Temporisation de 1,5 min.
	2	RET.SIR=3/ Temporisation de 3 min.
	3	RET.SIR=5/ Temporisation de 5 min.
	4	RET.SIR=10/ Temporisation de 10 min.
	5	RET.SIR=15/ Temporisation de 15 min.
	6	RET.SIR= 20/ Temporisation de 20 min.

**Durée de sirène (042  n )**

Option	Paramètre	Signification
042	1	1,5 min
	2	3 min
	3	5 min
	4	10 min
	5	15 min
	6	20 min

**Durée de sortie de toutes les zones (044  n )**

Option	Paramètre	Signification
044	1	10 s
	2	20 s
	3	30 s
	4	45 s
	5	60 s
	6	120 s

**Volume de temporisation d'entrée/sortie (045  n )**

Option	Paramètre	Signification
045	0	Aucun signal
	1...9	1 = faible – 9 = fort

### Réaction à une alarme anti-sabotage

(046  n )

Option	Paramètre	Signification
046	0	Alarme interne
	1	Elément de commande
		Interne + Elément de commande

### Réaction à une alarme, partition A

(047  n )

Option	Paramètre	Signification
047	0	Elément de commande
	1	Elém. de comm. + haut-parleur
	2	Elém. de comm. + Haut-parleur + transmetteur

### Verrouillage d'élément de commande

(048  n )

Option	Paramètre	Signification
048	0	DEACTIVE
	1	ACTIVE

### Date et heure (051 )

Veillez tenir compte de la remarque sur le format de la date et de l'heure.

Option	Paramètre	Signification
051	J M A	Saisie de la date
	H M	Saisie de l'heure

### Exclusion de zones et de sabotage

(052  n )

Veillez tenir compte de la remarque sur le format de la date et de l'heure.

Option	Paramètre	Signification
052	0	Possibilité d'exclusion de zones
	1	Possibilité d'exclusion de zones et de sabotage

### Réinitialisation d'annulation (053 n )

Option	Paramètre	Signification
053	0	Option comme pour l'option 033
	1	Réinitialisation utilisateur

### Supervision BVVO (054 n )

Option	Paramètre	Signification
054	0	DEACTIVEE
	1	ACTIVEE

### Longueur de code d'accès (056 n )

Option	Paramètre	Signification
056	0	Code à 4 caractères
	1	Code à 6 caractères

### Test de la pile (057 n )

Option	Paramètre	Signification
057	0	DEACTIVE
	1	ACTIVE

### Réinitialisation de sabotage BVVO

(058  n )

Option	Paramètre	Signification
058	0	Réinitialisation utilisateur
	1	Réinitialisation avec code de programmation

### Anti-sabotage de sirène (059 n )

Option	Paramètre	Signification
059	0	NC
	1	EOL (résistance de 2,2)

### Comportement de zone pour Interne B

(060  n )

Option	Paramètre	Signification
060	0	Zone Entrée/Sortie reste zone Entrée/Sortie
	1	Zone d'entrée sortie devient zone d'alarme immédiate

### Comportement de zone pour Interne B

(061  n )

Option	Paramètre	Signification
061	0	Entrée Route demeure Entrée Route.
	1	Entrée Route devient une zone Entrée/Sortie

### Mode de sortie d'Interne B (062 n )

Option	Paramètre	Signification
062	0	Temps de sortie + faible tonalité
	1	Immédiatement
	2	Silence
	3	Comme mode de sortie d'activation complète

#### Dans un système à partitions

	0	Temps de sortie + Tonalité
	1	Manuel
	2	Dernière porte
	3	Immédiatement
	4	Silence
	5	Verrouillage

### Comportement d'alarme pour Interne B

(063  n )

Option	Paramètre	Signification
063	0	Uniquement l'élément de commande
	1	Haut-parleur et élément de commande
	2	Alarme locale
	3	Alarme externe (sirène et transmetteur téléphonique)

#### Dans un système à partitions

	0	Uniquement tonalité émise par l'élément de commande
	1	Elém. de comm. + haut-parleur
	2	Elém. de comm. + haut-parleur + transmetteur téléphonique

### Temps de sortie pour Interne B (065 n )

Option	Paramètre	Signification
065	1	10 s
	2	20 s
	3	30 s
	4	45 s
	5	60 s
	6	120 s

### « Forbikobler » correct (067 n )

Option	Paramètre	Signification
067	0	DESACTIVE
	1	ACTIVE

### « Forbikobler », durée d'entrée (068 n )

Option	Paramètre	Signification
068	0	2 secondes
	1	3 secondes
	2	4 secondes
	3	5 secondes
	4	10 secondes
	5	20 secondes
	6	30 secondes
	7	60 secondes
	8	120 secondes
	9	255 secondes

### « Forbikobler », verrouillage de porte

(069  n )

Option	Paramètre	Signification
069	0	Verrouillage temporisé
	1	Verrouillage par impulsion

### Comportement de zone pour Interne C

(070  n )

Option	Paramètre	Signification
070	0	Zone Entrée/Sortie reste zone Entrée/Sortie
	1	Zone d'entrée sortie devient zone d'alarme immédiate

## Comportement de zone pour Interne C

(071  n )

Option	Paramètre	Signification
071	0	Entrée Route demeure Entrée Route.
	1	Entrée Route devient une zone Entrée/Sortie

## Mode de sortie d'Interne C (072 n )

Option	Paramètre	Signification
072	0	Temps de sortie plus faible tonalité
	1	Immédiatement
	2	Silence
	3	Comme mode de sortie d'activation complète

### Dans un système à partitions

	0	Temps de sortie
	1	Manuel
	2	Dernière porte
	3	Immédiatement
	4	Silence
	5	Verrouillage

## Comportement d'alarme pour Interne C

(073  n )

Option	Paramètre	Signification
073	0	Élément de commande
	1	Haut-parleur et élément de commande
	2	Alarme locale
	3	Alarme externe (élément de commande + sirène et transmetteur téléphonique)

### Dans un système à partitions

	0	Élément de commande
	1	Alarme locale
	2	Alarme externe (élément de commande + sirène + transmetteur téléphonique)

## Comportement de sortie pour Interne C

(075  n )

Option	Paramètre	Signification
075	1	10 s

	2	20 s
	3	30 s
	4	45 s
	5	60 s
	6	120 s

## Mode de sortie d'Interne D (076 n )

Option	Paramètre	Signification
076	0	Temps de sortie plus faible tonalité
	1	Immédiatement
	2	Silence
	3	Comme mode de sortie d'activation complète

### Dans un système à partitions

	0	Temps de sortie
	1	Manuel
	2	Dernière porte
	3	Immédiatement
	4	Silence
	5	Verrouillage

## Comportement d'alarme pour Interne D

(077  n )

Option	Paramètre	Signification
077	0	Élément de commande
	1	Haut-parleur et élément de commande
	2	Alarme locale
	3	Alarme externe (sirène et transmetteur téléphonique)

### Dans un système à partitions

	0	Élément de commande
	1	Alarme locale
	2	Alarme externe (élément de commande + sirène + transmetteur téléphonique)

## Temps de sortie pour Interne D (079 n )

Option	Paramètre	Signification
079	1	10 s
	2	20 s
	3	30 s



	4	45 s
	5	60 s
	6	120 s

« **Forbikobler** », carillon (080  n )

Option	Paramètre	Signification
080	0	La sirène ne retentit pas.
	1	Le carillon déclenche la sirène.

**Comportement de la sortie relais 1**  
(081  nn )

Option	Paramètre	Signification
081	00	Sirène
	01	Suite à Entrée/Sortie
	02	Suite à Activ.
	03	Activ. en continu
	04	Réinitialisation de détecteur de vibrations
	05	Essai de fonctionnement
	06	Suite à Prêt
	07	24/24
	08	Suite à Flash
	09	Réinitialisation Incendie
	10	Test de sirène (respons. propre)
	11	Confirmation d'activation
	12	Impulsion d'activ. 1
	13	Impulsion de désactiv. 1
	14	Confirmation d'alarme
	15	Activer tout 1
	16	Désactiver tout 1
	17	Alarme
<b>Uniquement dans un système à partitions</b>		
	18	Sirène de partition A
	19	Sirène de partition B
	20	Sirène de partition C
	21	Sirène de partition D
	22	Flash de partition A
	23	Flash de partition B
	24	Flash de partition C
	25	Flash de partition D
	26	Impulsion d'activ. 1

	27	Impulsion d'activ. 2
	28	Impulsion d'activ. 3
	29	Impulsion d'activ. 4
	30	Impulsion de désactiv. 1
	31	Impulsion de désactiv. 2
	32	Impulsion de désactiv. 3
	33	Impulsion de désactiv. 4
	34	Feu
	35	Agression

**Comportement de la sortie relais 2**  
(082  nn )

Option	Paramètre	Signification
082	Voir le paramètre	de la sortie à transistor 1

**Comportement de la sortie à transistor 1**  
(083  nn )

Option	Paramètre	Signification
083	Voir le paramètre	de la sortie à transistor 1

**Comportement des sorties lors d'une alarme antieffraction** (085  n )

Option	Paramètre	Signification
085	0	En continu jusqu'à désactivation
	1	Réactiver

**Temporisation d'entrée supplémentaire**  
(086  n )

Option	Paramètre	Signification
086	0	Désactivée
	1	Activée

**Alarme d'élément de commande**  
(087  n )

Option	Paramètre	Signification
087	0	Inactive
	1	Active



**Confirmation d'alarme (089  n )**

Option	Paramètre	Signification
<b>089</b>	0	Confirmation désactivée
	1	Confirmation activée.

**Mémoire d'événements (090  n )**

Option	Paramètre	Signification
<b>090</b>	0	Imprimer le contenu de la mémoire
	1	Naviguer vers le bas
	3	Naviguer vers le haut
	<input checked="" type="checkbox"/>	Quitter la mémoire
	<input checked="" type="checkbox"/>	Commuter entre Date/heure et Evénement

**Tester la sortie 1 (091 )**

Option	Paramètre	Signification
<b>091</b>	<input checked="" type="checkbox"/> <input checked="" type="checkbox"/>	Terminer le test

**Tester la sortie 2 (092 )**

Option	Paramètre	Signification
<b>092</b>	<input checked="" type="checkbox"/> <input checked="" type="checkbox"/>	Terminer le test

**Tester la sortie 3 (093 )**

Option	Paramètre	Signification
<b>093</b>	<input checked="" type="checkbox"/> <input checked="" type="checkbox"/>	Terminer le test

**Tester le haut-parleur interne (094 )**

Option	Paramètre	Signification
<b>094</b>	<input checked="" type="checkbox"/> <input checked="" type="checkbox"/>	Terminer le test

**Tester la sirène de l'élément de commande (095 )**

Option	Paramètre	Signification
<b>095</b>	<input checked="" type="checkbox"/> <input checked="" type="checkbox"/>	Terminer le test

**Test de fonctionnement (097 )**

Option	Paramètre	Signification
<b>097</b>	<input checked="" type="checkbox"/> <input checked="" type="checkbox"/>	Terminer le test

**Rétablir la configuration d'origine (098 )**

Option	Paramètre	Signification
<b>098</b>	<input checked="" type="checkbox"/> <input checked="" type="checkbox"/>	Rétablir les paramètres à la sortie d'usine

**Quitter le menu de programmation (099 )**

Option	Paramètre	Signification
<b>099</b>	<input checked="" type="checkbox"/>	Quitter le menu de programmation

101 à 158 pour la programmation de la communication :

**Mode d'appel du transmetteur téléphonique (101  n )**

Option	Paramètre	Signification
<b>101</b>	0	DESACTIVE
	1	1 fois
	2	2 fois
	3	Les deux

**Format de rapport (103  n )**

Option	Paramètre	Signification
<b>103</b>	0	Fast format
	1	Contact ID
	2	SIA I
	3	SIA II
	4	SIA 3
	5	SIA 3 étendu
	6	Home « beep »

**Appel d'essai (105  N nn )**

Option	Paramètre	Signification
<b>105</b>		
N nn	00	DESACTIVE
A nn		Tous les jours de 1 heure à 24 heures
B nn		Tous les mois du 1 <sup>er</sup> au 28
C nn		De 1 heure à 24 heures
D nn		Du 1 <sup>er</sup> au 28

**Signalisation de coupure de la ligne (106  n )**

Option	Paramètre	Signification
<b>106</b>	0	DESACTIVEE
	1	ACTIVE
	2	Silence

**Appel d'essai dynamique (108  n )**

Option	Paramètre	Signification
<b>108</b>	0	DESACTIVE
	1	ACTIVE

**Three Way Call – UK only (109  n )**

Option	Paramètre	Signification
<b>109</b>	0	DESACTIVE
	1	ACTIVE

**Mode de téléchargement (110  n )**

Option	Paramètre	Signification
<b>110</b>	0	PC local
	1	PC distant

**Sonneries avant réponse - téléchargement (112  n )**

Option	Paramètre	Signification
<b>112</b>	0	3 sonneries
	1	5 sonneries
	2	7 sonneries
	3	10 sonneries
	4	15 sonneries
	5	255 sonneries

**Sonnerie - téléchargement (113  n )**

Option	Paramètre	Signification
<b>113</b>	0	DESACTIVEE
	1	ACTIVE

**Mode de rappel (114  n )**

Option	Paramètre	Signification
<b>114</b>	0	Rappel désactivé
	1	Rappel sécurisé
	2	Toujours rappel

**Numéro de téléphone 1 (115  n...n )**

Option	Paramètre	Signification
<b>115</b>	31 chiffres au maximum	0..9, C + D gauche/droite

**Numéro de téléphone 2 (116  n...n )**

Option	Paramètre	Signification
<b>116</b>	31 chiffres au maximum	0..9, C + D gauche/droite

**N° de client (117  n...n )**

Option	Paramètre	Signification
<b>117</b>	6 chiffres au maximum	0..9, C + D gauche/droite

**N° de téléphone distant 1 (118  n...n )**

Option	Paramètre	Signification
<b>118</b>	31 chiffres au maximum	0..9, C + D avant/arrière

**N° de téléphone distant 2 (119  n...n )**

Option	Paramètre	Signification
<b>119</b>	31 chiffres au maximum	0..9, C + D avant/arrière

**N° de téléphone distant 3 (120  n...n )**

Option	Paramètre	Signification
<b>120</b>	0	DESACTIVE
	1	ACTIVE

**Comms Acknowledge (122  n )**

Option	Paramètre	Signification
<b>122</b>	0	DESACTIVE
	1	ACTIVE

Fonction uniquement en Irlande (commande 0 sur X1)

**Retour de rapport (123  n )**

Option	Paramètre	Signification
<b>123</b>	0	DESACTIVE
	1	ACTIVE

**Inversion Open/Close (124  n )**

Option	Paramètre	Signification
<b>124</b>	0	DESACTIVEE
	1	ACTIVEE (inversion canal 4)

Uniquement courant en France

**Aucun signal « fermé » (125  n )**

Option	Paramètre	Signification
<b>125</b>	0	DESACTIVE
	1	Aucun signal « fermé » lors du verrouillage de plus d'une zone.

**Définir la langue du menu affiché à l'écran (126  n )**

Option	Paramètre	Signification
<b>126</b>	0	Angl. = anglais
	1	Ital. = italien
	2	Esp. = espagnol
	3	Port. = portugais
	4	Holl. = hollandais
	5	Fran. = français
	6	All. = allemand
	7	Norv. = norvégien
	8	Suéd. = suédois
	9	Dan. = danois
	X1	Finn. = finnois

**Alarme externe (128  n )**

Option	Paramètre	Signification
<b>128</b>	0	Alarme externe
	1	Alarme interne
	2	Uniquement l'élément de commande
	3	Silence
	4	Verrouillée actuellement

**Désactivation externe (114  n )**

Option	Paramètre	Signification
<b>129</b>	0	ACTIVEE
	1	DESACTIVEE

**Mode de rapport SIA (131  n )**

Option	Paramètre	Signification
<b>131</b>	0	Standard
	1	Récapitulatif
	2	Entre les deux
	3	Total

**Envoyer un sabotage en tant qu'effraction (132  n )**

Option	Paramètre	Signification
<b>132</b>	0	Message SIA standard (désactivé)
	1	SIA modifié (activé)

**Retour SIA (114  n )**

Option	Paramètre	Signification
<b>132</b>	0	Ne pas envoyer de retour SIA
	1	Envoyer des retours SIA

**Retour de rapport CID (114  n )**

Option	Paramètre	Signification
<b>143</b>	0	Standard
	1	Standard + réinitialisation

**Comportement de la sortie de commutation supplémentaire 1 (151  nn )**

Option	Paramètre	Signification
<b>151</b>	00	Non utilisé
	01	Suite à Feu
	02	Suite à Agression
	03	Suite à Effraction
	04	Suite à Activ./Désactiv.
	05	Annulation d'alarme
	06	Alarme technique
	11	Panne secteur
	12	Suite à sabotage
	13	Suite à Activ.
	14	Suite à Désactiv.
	15	Zone verrouillée
	16	Suite à Appel d'urgence
	17	Boîte clé
	18	Anti masque
	19	Détecteur d'incendie
	20	Signalisation de communications
	21	Problème de pile
	22	Alarme système

**Dans un système à partitions**

	23	Alarme de partition A
	24	Alarme de partition B



	25	Alarme de partition C
	26	Alarme de partition D
	30	Impulsion d'activ. 1
	31	Impulsion d'activ. 2
	32	Impulsion d'activ. 3
	33	Impulsion d'activ. 4
	34	Impulsion de désactiv. 1
	35	Impulsion de désactiv. 2
	36	Impulsion de désactiv. 3
	37	Impulsion de désactiv. 4

### Comportement de la sortie de commutation supplémentaire 2 (152 nn )

Option	Paramètre	Signification
152	Voir le paramètre	pour sortie de commutation 1

### Comportement de la sortie de commutation supplémentaire 3 (153 nn )

Option	Paramètre	Signification
153	Voir le paramètre	pour sortie de commutation 1

### Comportement de la sortie de commutation supplémentaire 4 (154 nn )

Option	Paramètre	Signification
154	Voir le paramètre	pour sortie de commutation 1

### Comportement de la sortie de commutation supplémentaire 5 (155 nn )

Option	Paramètre	Signification
155	Voir le paramètre	pour sortie de commutation 1

### Comportement de la sortie de commutation supplémentaire 6 (156 nn )

Option	Paramètre	Signification
156	Voir le paramètre	pour sortie de commutation 1

### Comportement de la sortie de commutation supplémentaire 7 (157 nn )

Option	Paramètre	Signification
157	Voir le paramètre	pour sortie de commutation 1

### Comportement de la sortie de commutation supplémentaire 8 (158 nn )

Option	Paramètre	Signification
158	Voir le paramètre	pour sortie de commutation 1

### Inversion des sorties de commutation supplémentaires (159 n )

Option	Paramètre	Signification
159	0	Non inversée (+ve chute)
	1	Inversée (+ve est appliquée)

160 à 164 autorisées uniquement si 069 est mis sur l'option 1

### Durée de confirmation d'alarme (160 nnn )

Option	Paramètre	Signification
160	nnn = 000 à 999	minutes

### Confirmation de haut-parleur interne (161 n )

Option	Paramètre	Signification
161	0	Haut-parleur lors d'une alarme non confirmée
	1	Haut-parleur lors d'une alarme confirmée

### Confirmation de sirène extérieure (162 n )

Option	Paramètre	Signification
162	0	Sirène lors d'une alarme non confirmée
	1	Sirène lors d'une alarme confirmée

**Alarme confirmée à l'entrée (163  n )**

Option	Paramètre	Signification
<b>163</b>	0	Jamais
	1	1 zones
	2	2 zones

**Réinitialisation utilisateur à l'issue d'une alarme confirmée (164  n )**

Option	Paramètre	Signification
<b>164</b>	0	Utilisateur/programmation
	1	Utilisateur/utilisateur
	2	Programmation/programmation

**Durée de l'impulsion active 1 2 3 4****(170  n  n  n )**

Option	Paramètre	Signification
<b>170</b>	00	Stable
	01 – 12	Durée d'impulsion en secondes

**Sortie de commutation active en continu****(171  n  n  n )**

Option	Paramètre	Signification
<b>171</b>	A B C D	Activer la sortie de commutation du secteur actif

**Durée de l'impulsion de désactiv. 1****(172  n  n  n )**

Option	Paramètre	Signification
<b>172</b>	00	Stable
	01 – 12	Durée de l'impulsion en secondes

**Sortie de commutation désactivée en continu****(173  n  n  n )**

Option	Paramètre	Signification
<b>173</b>	A B C D	Activer la sortie de commutation du secteur désactivé

**Sortie de commutation pour FEU****(174  n  n  n )**

Option	Paramètre	Signification
<b>174</b>	0	Sortie de commutation désactivée
	1	Sortie de commutation activée

**Sortie de commutation pour Agression****(175  n  n  n )**

Option	Paramètre	Signification
<b>175</b>	0	Sortie de commutation désactivée
	1	Sortie de commutation activée

**Code de garde (181  n )**

Option	Paramètre	Signification
<b>181</b>	0	DESACTIVE
	1	ACTIVE

**Durée définie pour la dernière sortie****(182  n )**

Option	Paramètre	Signification
<b>182</b>	07	7 secondes
	08	8 secondes
	09	9 secondes
	10	10 secondes
	11	11 secondes
	12	12 secondes

**Modifier la ligne affichée (183  n )**

Option	Paramètre	Signification
<b>183</b>	16 caractères maxi.	C/D – gauche / droite

**Emetteur de signal au feu (184  n )**

Option	Paramètre	Signification
<b>184</b>	0	DESACTIVE
	1	ACTIVE

## Réinitialisation automatique de l'interrupteur à clé amovible (185 n )

Option	Paramètre	Signification
185	0	DÉSACTIVEE
	1	ACTIVEE

## Nombre de sonneries « Home beep » (186 n )

Option	Paramètre	Signification
186	Nn	00 – 15

## Fast format de canal 1 (191 nn )

Option	Paramètre	Signification
191	00	Non utilisé
	01	Suite à Feu
	02	Suite à Agression
	03	Suite à Effraction
	04	Suite à Activ./Désactiv.
	05	Annulation d'alarme
	06	Alarme technique
	11	Panne secteur
	12	Suite à sabotage
	13	Suite à Activ.
	14	Suite à Désactiv.
	15	Zone verrouillée
	16	Suite à Appel d'urgence
	17	Boîte clé
	18	Anti masque
	19	Détecteur d'incendie
	20	Signalisation de communications
	21	Problème de pile
	22	Alarme système

### Dans un système à partitions

	23	Alarme de partition A
	24	Alarme de partition B
	25	Alarme de partition C
	26	Alarme de partition D
	30	Impulsion d'activ. 1
	31	Impulsion d'activ. 2
	32	Impulsion d'activ. 3
	33	Impulsion d'activ. 4
	34	Impulsion de désactiv. 1
	35	Impulsion de désactiv. 2

	36	Impulsion de désactiv. 3
	37	Impulsion de désactiv. 4

## Fast format de canal 2 (192 nn )

Option	Paramètre	Signification
192	Voir le paramètre	du canal 1

## Fast Format de canal 3 (193 nn )

Option	Paramètre	Signification
193	Voir le paramètre	du canal 1

## Fast Format de canal 4 (194 nn )

Option	Paramètre	Signification
194	Voir le paramètre	du canal 1

## Fast Format de canal 5 (195 nn )

Option	Paramètre	Signification
195	Voir le paramètre	du canal 1

## Fast Format de canal 6 (196 nn )

Option	Paramètre	Signification
196	Voir le paramètre	du canal 1

## Fast Format de canal 7 (197 nn )

Option	Paramètre	Signification
197	Voir le paramètre	du canal 1

## Fast Format de canal 8 (198 nn )

Option	Paramètre	Signification
198	Voir le paramètre	du canal 1

## Affichage de résistance de zone (199 )

Option	Paramètre	Signification
199		Touches 1 + 3, sélection de zone

## Forbikobler, durée d'entrée

(200  n  n  n  n )

Option	Paramètre	Signification
<b>200</b>	1	Groupe de temporisation d'entrée 1
	2	Groupe de temporisation d'entrée 2
	3	Groupe de temporisation d'entrée 3
	4	Groupe de temporisation d'entrée 4

## Groupe de temporisation d'entrée 1

(201  n )

Option	Paramètre	Signification
<b>201</b>	1	10 secondes
	2	20 secondes
	3	30 secondes
	4	45 secondes
	5	60 secondes
	6	120 secondes

## Groupe de temporisation d'entrée 2

(202  n )

voir 201

## Groupe de temporisation d'entrée 3

(203  n )

voir 201

## Groupe de temporisation d'entrée 4

(204  n )

voir 201

## 16.3 Réglage au niveau du menu de programmation

### 000 Configuration du pays

Ce paramètre permet de donner la configuration de pays correspondante à la centrale d'alarme anti-effraction. Les paramètres définis par l'utilisateur sont perdus lors du chargement de la configuration du pays. L'utilisation de l'option de menu 126 (Langue) permet de ne modifier que la langue de l'afficheur de l'élément de commande.

A partir du niveau utilisateur :

1. Entrez sur l'élément de commande : **0**
2. Entrez le code de programmation : **7890**  
L'afficheur à cristaux liquides indique : Progr. Modus
3. Entrez sur l'élément de commande : **000**
4. L'afficheur à cristaux liquides indique :  
000:Land=DE
5. Entrez sur l'élément de commande : **5**
6. L'afficheur à cristaux liquides indique :  
000:Land=F
7. Entrez sur l'élément de commande :
8. L'élément de commande confirme votre entrée par une double tonalité « bip » « bip » et affiche **MODE TECHNICIEN**.

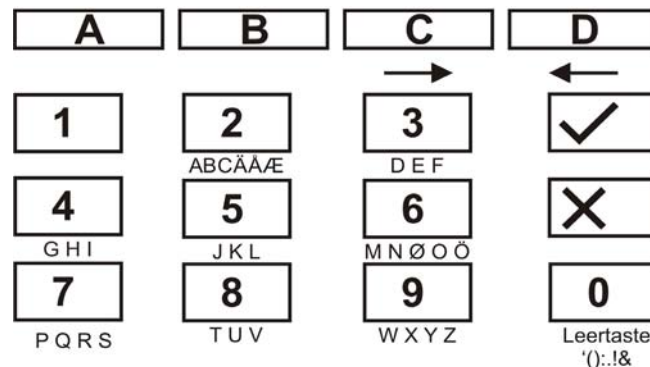
A l'issue de cela, vous avez défini la configuration pour la France par défaut. Ce réglage est nécessaire pour que les valeurs en mémoire de la vue d'ensemble de programmation correspondent aux valeurs configurées dans la centrale d'alarme anti-effraction.

### 001 à 016, X17 à X32 Configuration de zone

L'option Configuration de zone permet de définir le nom de la zone ainsi que ses propriétés.

A partir du niveau de programmation :

1. Entrez sur l'élément de commande : **001**
2. L'afficheur à cristaux liquides indique : 001: ZONE 01
3. Le curseur clignote sous la première lettre.
4. Entrez au clavier un nom de zone d'une longueur maximale de 12 caractères.



5. Le terme « EINGANG » apparaissant ci-après remplace le nom utilisé pour la zone.  
Pressez à cet effet sur l'élément de commande :
 

<input type="text" value="3"/>	<input type="text" value="3"/>	<input type="text" value="3"/>	- E	
<input type="text" value="C"/>			- caractère suivant ->	
<input type="text" value="4"/>	<input type="text" value="4"/>	<input type="text" value="4"/>	<input type="text" value="4"/>	- I
<input type="text" value="C"/>			- caractère suivant ->	
<input type="text" value="6"/>	<input type="text" value="6"/>	<input type="text" value="6"/>		- N
<input type="text" value="C"/>			- caractère suivant->	
<input type="text" value="4"/>	<input type="text" value="4"/>			- G
<input type="text" value="C"/>			- caractère suivant ->	
<input type="text" value="2"/>	<input type="text" value="2"/>			- A
<input type="text" value="C"/>			- caractère suivant ->	
<input type="text" value="6"/>	<input type="text" value="6"/>	<input type="text" value="6"/>		- N
<input type="text" value="C"/>			- caractère suivant ->	
<input type="text" value="4"/>	<input type="text" value="4"/>			- G
6. Lors d'une erreur de frappe, la touche  permet de faire revenir le curseur en arrière.



7. Pour supprimer une lettre ou un chiffre, il suffit de mettre un caractère d'espacement à la position concernée, à l'aide de la touche .

8. A l'issue de l'entrée d'un nouveau nom de zone, validez-le.  
 Pressez à cet effet sur l'élément de commande :

A l'issue de l'entrée du nom de la zone, vous entrez les propriétés de cette dernière. Une description de l'entrée des propriétés de zone correspondantes est disponible aux pages 19 et 20 du présent document. Pour entrer la propriété de zone :

1. Utilisez le clavier pour entrer la propriété de zone et tapez :

<b>00</b>	NU a – Zone non utilisée
<b>01</b>	AG abcd – Agression
<b>02</b>	FE abcd – Feu
<b>03</b>	AI a – Immédiatement
<b>04</b>	24 abcd – 24 heures
<b>05</b>	DI a 1– Entrée /Sortie
<b>06</b>	RE a 1 – Entrée Route
<b>07</b>	CH a – Détecteur de vibrations
<b>08</b>	TE abcd – zone technique
<b>09</b>	KB a – Boîte à clé
<b>10</b>	SD abcd – Détecteur d'incendie
<b>11</b>	KM a – Interrupteur à clé amovible, impulsion
<b>12</b>	KF a – Interrupteur à clé amovible, en continu
<b>13</b>	AM – «Anti Masq»
<b>14</b>	FB abcd 1– «Forbikobler»

2. En complément de la propriété de zone, vous entrez le secteur pour lequel la zone doit être surveillée. Une description des secteurs est disponible à la page 20 du présent document. Utilisez le clavier pour entrer le secteur à programmer et tapez :

<b>A</b>	Cette zone est surveillée, lorsque le secteur A a été activé. L'afficheur à cristaux liquides indique : a
<b>B</b>	Cette zone est surveillée, lorsque le secteur B a été activé. L'afficheur à cristaux liquides indique : b
<b>C</b>	Cette zone est surveillée, lorsque le secteur C a été activé. L'afficheur à cristaux liquides indique : c
<b>d</b>	Cette zone est surveillée, lorsque le secteur D a été activé. L'afficheur à cristaux liquides indique : d

3. Des attributs de zone sont disponibles en complément de la propriété de zone et du secteur de surveillance de la zone. Utilisez le clavier pour programmer des attributs de zone et pressez : X1, X2, X3, X4

<b>X1</b>	AL CT I a – Carillon La centrale émet à chaque fois une tonalité au niveau de l'élément de commande et du haut-parleur, lors du déclenchement d'une zone ayant un tel attribut. Ceci n'est valable que si la centrale d'alarme anti-effraction a été désactivée. <i>Cet attribut de zone est disponible pour les zones ayant la propriété Immédiatement, Entrée/Sortie, Entrée Route, et Détecteur de vibrations.</i>
<b>X2</b>	AL C I a – Test de détecteur Les zones ayant cet attribut de zone sont en mode d'exécution de test. Vous utilisez cette fonction de test lorsque vous pensez qu'un détecteur risque de déclencher une fausse alarme. Cette zone passe en mode de test pour une quinzaine de jours. Si cette zone déclenche une alarme au cours de ces 2 semaines, aucune alarme n'est



	<p>émise. Le détecteur est retiré de la surveillance et un message apparaît sur l'afficheur.</p> <p>Si cette zone ne déclenche pas d'alarme au cours de ces 2 semaines, le système met fin au test de zone et supprime l'attribut de zone, puis la zone repasse en mode de fonctionnement normal.</p> <p><i>Cet attribut de zone est disponible pour les zones ayant la propriété Immédiatement, Entrée Route, Technique et Détecteur de vibrations.</i></p>
<b>X3</b>	<p>AL C D1a – Combinaison de zones</p> <p>Les zones possédant cet attribut ne déclenchent une alarme que lorsqu'une seconde zone déclenche une alarme en l'espace de 5 minutes ou lorsqu'une zone est ouverte pendant au moins 10 secondes (par ex. : contacts magnétiques). Cette fonction réduit les fausses alarmes issues de certains détecteurs à un minimum, mais peut entraîner, le cas échéant, la détection tardive d'une effraction ou son passage inaperçu.</p> <p><i>Cet attribut de zone est disponible pour les zones ayant la propriété Immédiatement ou Entrée Route.</i></p>
<b>X4</b>	<p>AL C D a – Verrouillage de zones</p> <p>Les zones ayant cet attribut peuvent être verrouillées manuellement et exclues de la surveillance.</p>

4. En complément des propriétés et des attributs de zones, vous pouvez définir des paramètres supplémentaires pour certaines propriétés de zone. Vous devez ainsi définir la temporisation d'une zone Entrée/Sortie et de la zone Entrée Route, et la sensibilité de la zone Détecteur de vibrations. Utilisez le clavier pour programmer les propriétés supplémentaires et tapez :

<b>X7</b>	<p>Pour les zones à propriété Entrée/Sortie ou Entrée Route, ceci vous permet de programmer le groupe</p>
-----------	---

	<p>de temporisation correspondant.</p> <p>Pressez ensuite la touche :</p> <p>1 pour le groupe de temporisation 1</p> <p>2 pour le groupe de temporisation 2</p> <p>3 pour le groupe de temporisation 3</p> <p>4 pour le groupe de temporisation 4</p>
<b>X7</b>	<p>Pour les zones ayant la propriété Détecteur de vibrations, ceci vous permet de programmer la sensibilité. Pressez ensuite la touche 1-6 :</p> <p>1 insensible</p> <p>6 sensible</p>

5. Validez votre entrée. Pressez à cet effet sur l'élément de commande : .

**REMARQUE:** la temporisation de la zone Entrée/Sortie ne doit pas dépasser celle de la zone Entrée Route.

Les options t 201 à 204 permettent de programmer la durée du groupe de temporisation.

## 020 Modification du code de programmation

Pour modifier le code de programmation nécessaire à l'accès au menu de programmation : A partir du niveau de programmation :

- Entrez sur l'élément de commande : **020**
- L'afficheur à cristaux liquides indique : 020: CODE
- Le curseur clignote en fin du paramètre.
- Utilisez le clavier pour entrer le nouveau code de programmation à quatre caractères.
- Validez votre entrée. Pressez à cet effet sur l'élément de commande : .
- L'élément de commande confirme votre entrée par une double tonalité « bip » « bip » et affiche MODE TECHNICIEN.

## 021 Modification de la terminaison de zone

Pour modifier la terminaison de zone des entrées de la centrale d'alarme anti-effraction : A partir du niveau de programmation :

1. Entrez sur l'élément de commande : **021**
2. L'afficheur à cristaux liquides indique : 021: NC + Sabo
3. Sélectionnez l'une des options suivantes à l'aide du clavier et pressez :

<b>00</b>	CC + A/T L'utilisation d'une résistance dans la zone d'alarme n'est pas autorisée dans le cadre de cette terminaison de zone. L'alarme se déclenche à l'ouverture de la zone. Le contact anti-sabotage du détecteur doit être raccordé séparément à la centrale d'alarme anti-effraction. Tenez compte des schémas de connexions lors du raccordement à NC + Sabo.
<b>01</b>	ZFS 2K2/4K7 Deux résistances différentes doivent être utilisées dans le cadre de cette terminaison de zone. Suivant la résistance modifiée, la centrale d'alarme anti-effraction déclenche une alarme ou une alarme anti-sabotage. L'entrée anti-sabotage sur la centrale n'est pas active. Tenez compte des schémas de connexions lors du raccordement à DEOL.

4. Validez votre entrée. Pressez à cet effet sur l'élément de commande : .
5. L'élément de commande confirme votre entrée par une double tonalité « bip » « bip » et affiche MODE TECHNICIEN.

## 022 Modification du volume d'une alarme interne

Pour modifier la terminaison de zone des entrées de la centrale d'alarme anti-effraction : A partir du niveau de programmation :

1. Entrez sur l'élément de commande : **022**
2. L'afficheur à cristaux liquides indique : 022: CARILLON = 3
3. Sélectionnez l'une des options suivantes à l'aide du clavier et pressez :

<b>0-9</b>	CARILLON Indiquez ici le volume de sortie d'une alarme sur l'élément de commande et sur le haut-parleur (en option) raccordé. Pressez la touche : 0 Désactivé 1 Faible 9 Fort
------------	---

4. Validez votre entrée. Pressez à cet effet sur l'élément de commande : .
5. L'élément de commande confirme votre entrée par une double tonalité « bip » « bip » et affiche MODE TECHNICIEN.

## 023 Réinitialisation à distance

Cette fonction permet une réinitialisation à distance par le biais de l'interface COM ou du branchement PC.  
ATTENTION : Réinitialisation système par code de programmation doit avoir été activée (fonction 33 sur 1) et CSID (fonction 50) doit être mis.

1. Entrez sur l'élément de commande : **023**
2. L'afficheur à cristaux liquides indique : 023: RAZ-TEL NON
3. Sélectionnez l'une des options suivantes à l'aide du clavier et pressez :

<b>0</b>	DESACTIVEE RAZ-TEL NON
<b>1</b>	ACTIVEE RAZ- TEL OUI

4. Validez votre entrée. Pressez à cet effet sur l'élément de commande : .
5. L'élément de commande confirme votre entrée par une double tonalité « bip » « bip » et affiche MODE TECHNICIEN.

A l'issue de l'alarme, l'utilisateur peut interrompre l'alarme à l'aide du code d'accès sans pouvoir toutefois réinitialiser la centrale. L'utilisateur contacte le transmetteur qui détermine son identité et renvoie un signal à la centrale. A présent, l'utilisateur peut procéder à une RAZ.

### 024 Nom de client Downloader-SW

Pour activer l'affichage du nom de client, veuillez suivre les instructions suivante :

1. Entrez sur l'élément de commande: **024**
2. Quittez le menu avec la touche  X
3. L'afficheur de l'élément de commande indique: MODE TECHNICIEN

### 025 Alarme interne

Pour modifier la propriété de l'alarme interne :

1. Entrez sur l'élément de commande : **025**
2. L'afficheur à cristaux liquides indique : 025: HP TEMPORISE
3. Sélectionnez l'une des options suivantes à l'aide du clavier et pressez :

<b>0</b>	HP TEMPORISE Alarme interne à la suite de l'alarme locale. L'alarme interne retentit jusqu'à expiration de la durée définie d'avertissement par sirène extérieure.
<b>1</b>	HP CONTINU Alarme interne jusqu'à désactivation. L'alarme interne retentit jusqu'à désactivation de la centrale d'alarme.

4. Validez votre entrée. Pressez à cet effet sur l'élément de commande : .

5. L'élément de commande confirme votre entrée par une double tonalité « bip » « bip » et affiche MODE TECHNICIEN.

### 027 Alarme lors d'un échec d'activation

Pour modifier la propriété de l'alarme lors d'un échec d'activation :

1. Entrez sur l'élément de commande : **027**
2. L'afficheur à cristaux liquides indique : 027: ALARME INTERNE
3. Sélectionnez l'une des options suivantes à l'aide du clavier et pressez :

<b>0</b>	L'alarme en cas d'échec d'activation sort sur l'émetteur de signal interne.
<b>1</b>	L'alarme en cas d'échec d'activation sort en complément localement sur la sirène extérieure.

4. Validez votre entrée. Pressez à cet effet sur l'élément de commande : .
5. L'élément de commande confirme votre entrée par une double tonalité « bip » « bip » et affiche MODE TECHNICIEN.

### 028 Affichage d'état

Pour modifier la propriété d'affichage d'état :

1. Entrez sur l'élément de commande : **028**
2. L'afficheur à cristaux liquides indique : 028: LCD NON
3. Sélectionnez l'une des options suivantes à l'aide du clavier et pressez :

<b>0</b>	LCD NON L'affichage est activé en permanence. Le système indique toujours si la centrale d'alarme est active ou pas.
<b>1</b>	LCD OUI L'affichage de l'état de la centrale reste actif pendant 180 secondes après l'entrée du code utilisateur. Ensuite, cet

	affichage passe de nouveau en mode Date&Heure.
<b>2</b>	LCD CODE 30 secondes après tout événement, l'affichage bascule de nouveau en mode Date&Heure. Notez que les DEL ne s'allument également pas plus de 30 secondes.

4. Validez votre entrée. Pressez à cet effet sur l'élément de commande : .
5. L'élément de commande confirme votre entrée par une double tonalité « bip » « bip » et affiche MODE TECHNICIEN.

### 029 Temporisation d'entrée d'alarme

Pour modifier la propriété de la temporisation d'entrée d'alarme :

1. Entrez sur l'élément de commande : **029**
2. L'afficheur à cristaux liquides indique : 029: RETARD
3. Sélectionnez l'une des options suivantes à l'aide du clavier et pressez :

<b>0</b>	OUI La centrale émet immédiatement une alarme lorsque l'utilisateur ne se sert pas de l'itinéraire d'entrée prédéfini.
<b>1</b>	NON La centrale d'alarme prolonge la temporisation d'entrée de 30 secondes supplémentaires, lorsque l'utilisateur se sert d'un itinéraire d'entrée différent de celui prédéfini. Une alarme interne se déclenche dans ce cadre pour signaler à l'utilisateur qu'il vient de faire une erreur. Lors de la saisie du code utilisateur avant expiration de la temporisation d'entrée, une alarme locale est évitée et la centrale d'alarme est réinitialisée.

4. Validez votre entrée. Pressez à cet effet sur l'élément de commande : .

5. L'élément de commande confirme votre entrée par une double tonalité « bip » « bip » et affiche MODE TECHNICIEN.

### 030 Agression silencieuse

Pour modifier la propriété de l'agression silencieuse :

1. Entrez sur l'élément de commande : **030**
2. L'afficheur à cristaux liquides indique : 030: AG AUDIBLE
3. Sélectionnez l'une des options suivantes à l'aide du clavier et pressez :

<b>0</b>	AG AUDIBLE Lors du déclenchement de l'alarme anti-agression, la centrale d'alarme émet une alarme locale.
<b>1</b>	AG SILENCE Lors du déclenchement de l'alarme anti-agression, la centrale d'alarme n'émet pas d'alarme locale. Lors du déclenchement de l'alarme anti-agression, la centrale d'alarme n'émet pas d'alarme locale. L'alarme ne sort que par les contacts de relais, puis elle est communiquée par le transmetteur téléphonique.

4. Validez votre entrée. Pressez à cet effet sur l'élément de commande : .
5. L'élément de commande confirme votre entrée par une double tonalité « bip » « bip » et affiche MODE TECHNICIEN.

### 031 Sabotage de zone

Pour modifier la propriété de sabotage de zone :

1. Entrez sur l'élément de commande : **031**
2. L'afficheur à cristaux liquides indique : 031:  
RAZAPTECH NON
3. Sélectionnez l'une des options suivantes à l'aide du clavier et pressez :

<b>0</b>	NON Un code de programmation n'est pas nécessaire (OFF). Lors du déclenchement d'une alarme anti-sabotage, l'entrée du code utilisateur suffit pour acquitter brièvement le sabotage signalé.
<b>1</b>	OUI Code de programmation nécessaire (ON) Lors du déclenchement d'une alarme anti-sabotage, à l'issue de l'entrée du code utilisateur permettant de désactiver l'alarme, il faut encore entrer le code de programmation, afin de supprimer l'alarme anti-sabotage.

4. Validez votre entrée. Pressez à cet effet sur l'élément de commande : .
5. L'élément de commande confirme votre entrée par une double tonalité « bip » « bip » et affiche MODE TECHNICIEN.

### 032 Eléments de commande et partitions

Si vous avez créé un système à partitions, cette fonction vous permet d'affecter des zones d'entrée/sortie, des zones d'alarme et des affichages d'état de partitions aux éléments de commande. Pour modifier cette propriété :

1. Entrez sur l'élément de commande : **032**
2. L'afficheur à cristaux liquides indique : 032:  
Elément de commande 1 abcd
3. Sélectionnez l'une des options suivantes à l'aide du clavier et pressez :

<b>A</b>	Affectation de l'élément de commande 1 à la partition A
<b>B</b>	Affectation de l'élément de commande 1 à la partition B
<b>C</b>	Affectation de l'élément de commande 1 à la partition C
<b>D</b>	Affectation de l'élément de commande 1 à la partition D

4. Validez votre entrée. Pressez à cet effet sur l'élément de commande : .
5. L'élément de commande confirme votre entrée par une double tonalité « bip » « bip » et affiche MODE TECHNICIEN.

Répétez ces étapes pour les autres éléments de commande.

(1. Réglage par défaut : tous les éléments de commande appartiennent à toutes les partitions. 2. Une affectation séparée à des partitions d'interrupteurs à clé amovible raccordés aux éléments de commande n'est pas possible. 3. Les alarmes anti-agression sont valables pour toutes les partitions.

### 033 Réinitialisation système

Pour modifier la propriété de la réinitialisation système :

1. Entrez sur l'élément de commande : **033**
2. L'afficheur à cristaux liquides indique : 033: RAZ  
TECH NON
3. Sélectionnez l'une des options suivantes à l'aide du clavier et pressez :

<b>0</b>	RAZ TECH (OFF) Lors de l'affichage d'une erreur système, l'entrée d'un code utilisateur suffit à confirmer le message.
<b>1</b>	RAZ TECH (ON) Lors de l'affichage d'une erreur système, l'entrée d'un code de programmation est nécessaire pour confirmer le message.

Notez que :

Certains événements nécessitent toujours l'entrée d'un code de programmation. A savoir :  
Panne ou anomalie de fonctionnement d'un élément de commande  
Panne de l'alimentation de secours de 12 V  
Pile quasiment épuisée de la centrale

4. Validez votre entrée. Pressez à cet effet sur l'élément de commande : .
5. L'élément de commande confirme votre entrée par une double tonalité « bip » « bip » et affiche MODE TECHNICIEN.

### 034 Réinitialisation d'alarme anti-agression

Pour modifier la propriété de la réinitialisation d'alarme anti-agression :

1. Entrez sur l'élément de commande : **034**
2. L'afficheur à cristaux liquides indique : 034: AG RAZ UTIL
3. Sélectionnez l'une des options suivantes à l'aide du clavier et pressez :

<b>0</b>	AG RAZ UTIL L'entrée d'un code utilisateur correct suffit à la réinitialisation d'une alarme anti-agression.
<b>1</b>	AG RAZ TECH Pour réinitialiser une alarme anti-agression, à l'issue de l'entrée du code utilisateur permettant de désactiver l'alarme, il faut encore entrer le code de programmation, afin de supprimer l'alarme anti-agression.

4. Validez votre entrée. Pressez à cet effet sur l'élément de commande : .
5. L'élément de commande confirme votre entrée par une double tonalité « bip » « bip » et affiche MODE TECHNICIEN.

### 035 Réaction à une alarme initiale

Pour modifier la propriété de la réaction à une alarme initiale :

1. Entrez sur l'élément de commande : **035**
2. L'afficheur à cristaux liquides indique : 035: REARME
3. Sélectionnez l'une des options suivantes à l'aide du clavier et pressez :

<b>0</b>	EJECTE Masquer le premier détecteur A expiration de la durée d'alarme (durée de signalisation d'alarme locale de sirène extérieure), la centrale est réactivée. La zone ayant déclenché l'alarme n'est plus sous surveillance.
<b>1</b>	REARME Surveiller le premier détecteur A expiration de la durée d'alarme (durée de signalisation d'alarme locale de sirène extérieure), la centrale est réactivée. La zone ayant déclenché l'alarme est de nouveau surveillée.

4. Validez votre entrée. Pressez à cet effet sur l'élément de commande : .
5. L'élément de commande confirme votre entrée par une double tonalité « bip » « bip » et affiche MODE TECHNICIEN.



### 036 Annulation d'alarme

De temps à autre, les utilisateurs déclenchent de fausses alarmes. Pour modifier la propriété de l'annulation d'alarme :

1. Entrez sur l'élément de commande : **036**
2. L'afficheur à cristaux liquides indique : 036:  
ABANDON NON
3. Sélectionnez l'une des options suivantes à l'aide du clavier et pressez :

<b>0</b>	ABANDON NON Une annulation par l'utilisateur n'est pas autorisée.
<b>1</b>	ABANDON OUI Les utilisateurs peuvent annuler une alarme.

4. Validez votre entrée. Pressez à cet effet sur l'élément de commande : .
5. L'élément de commande confirme votre entrée par une double tonalité « bip » « bip » et affiche MODE TECHNICIEN.

### 037 Rapport de sabotage à l'état désactivé

Pour modifier cette propriété :

1. Entrez sur l'élément de commande : **037**
2. L'afficheur à cristaux liquides indique : 037: AP  
JOUR NON
3. Sélectionnez l'une des options suivantes à l'aide du clavier et pressez :

<b>0</b>	AP JOUR NON Lors d'une alarme anti-sabotage lorsque la centrale est désactivée, cette dernière émet uniquement une alarme interne.
<b>1</b>	AP JOUR OUI Lors d'une alarme anti-sabotage lorsque la centrale est désactivée, cette dernière émet une alarme interne et signale le sabotage au transmetteur.

4. Validez votre entrée. Pressez à cet effet sur l'élément de commande : .
5. L'élément de commande confirme votre entrée par une double tonalité « bip » « bip » et affiche MODE TECHNICIEN.

### 038 Réinitialisation système d'alarme anti-sabotage

Pour modifier la propriété de la réinitialisation système d'alarme anti-sabotage :

1. Entrez sur l'élément de commande : **038**
2. L'afficheur à cristaux liquides indique : 038: RAZ  
TECH NON
3. Sélectionnez l'une des options suivantes à l'aide du clavier et pressez :

<b>0</b>	RAZ TECH NON Lors d'une alarme anti-sabotage système, la centrale d'alarme peut être réinitialisée par l'entrée du code utilisateur.
<b>1</b>	RAZ TECH OUI Lors d'une alarme anti-sabotage système, la centrale d'alarme ne peut être réinitialisée que par l'entrée du code de programmation.

4. Validez votre entrée. Pressez à cet effet sur l'élément de commande : .
5. L'élément de commande confirme votre entrée par une double tonalité « bip » « bip » et affiche MODE TECHNICIEN.



### 039 Mode de sortie d'activation complète (A)

Pour modifier la propriété du mode de sortie d'activation complète :

1. Entrez sur l'élément de commande : **039**
2. L'afficheur à cristaux liquides indique : 039:  
A=TEMPO
3. Sélectionnez l'une des options suivantes à l'aide du clavier et pressez :

<b>0</b>	A=TEMPO A l'issue de l'activation de la centrale d'alarme, la temporisation de sortie programmée démarre. La centrale d'alarme est activée à expiration de la temporisation. Si des zones sont ouvertes à ce moment, une alarme se déclenche.
<b>1</b>	A=CONTACT A l'issue de l'activation de la centrale d'alarme, la temporisation de sortie démarre. La temporisation court jusqu'à actionnement d'un bouton d'arrêt manuel raccordé à un élément de commande et mettant fin à la temporisation. La temporisation de sortie se termine 7 secondes après la pression du bouton d'arrêt.
<b>2</b>	A= DI A l'issue de l'activation de la centrale d'alarme, la temporisation de sortie démarre. La temporisation court jusqu'à fermeture de l'une des zones ayant la propriété Entrée/Sortie. La temporisation de sortie se termine 7 secondes après la fermeture de la zone.
<b>3</b>	A=MES CLE A l'issue de l'activation de la centrale d'alarme, la temporisation démarre. La temporisation court jusqu'à fermeture de l'une des zones ayant la propriété Entrée/Sortie, puis ouverture d'un contact raccordé à l'élément de commande.

4. Validez votre entrée. Pressez à cet effet sur l'élément de commande : .
5. L'élément de commande confirme votre entrée par une double tonalité « bip » « bip » et affiche MODE TECHNICIEN.

### 040 Autoactivation système

Pour modifier la propriété de l'autoactivation système :

1. Entrez sur l'élément de commande : **040**
2. L'afficheur à cristaux liquides indique : 040:  
REARM= TJR
3. Sélectionnez l'une des options suivantes à l'aide du clavier et pressez :

<b>0</b>	REARM=JAMAIS A l'issue du déclenchement de l'alarme, celle-ci est émise jusqu'à expiration de la durée d'alarme définie pour l'émetteur du signal externe. Cependant, si un autre détecteur signale une autre alarme à la centrale avant expiration de la durée d'alarme définie, une nouvelle alarme n'est pas déclenchée.
<b>1-4</b>	REARM=1 / 2 / 3 / TJR A l'issue du déclenchement de l'alarme, celle-ci est émise jusqu'à expiration de la durée d'alarme définie pour l'émetteur du signal externe. Suivant la valeur entrée, la centrale s'active une fois, deux fois, trois fois ou toujours. Si une nouvelle alarme est signalée, une alarme est de nouveau déclenchée.

4. Validez votre entrée. Pressez à cet effet sur l'élément de commande : .
5. L'élément de commande confirme votre entrée par une double tonalité « bip » « bip » et affiche MODE TECHNICIEN.

## 041 Temporisation de sirène

Pour modifier la propriété de la temporisation de sirène :

1. Entrez sur l'élément de commande : **041**
2. L'afficheur à cristaux liquides indique : 041:  
RET.SIR=0
3. Sélectionnez l'une des options suivantes à l'aide du clavier et pressez :

<b>0</b>	RET.SIR=0 A l'issue du déclenchement de l'alarme, la signalisation locale d'alarme démarre sans temporisation.
<b>1</b>	RET. SIR =1.5 A l'issue du déclenchement de l'alarme, la signalisation locale d'alarme démarre après 1,5 minutes d'attente.
<b>2</b>	RET.SIR =3 A l'issue du déclenchement de l'alarme, la signalisation locale d'alarme démarre après 3 minutes d'attente.
<b>3</b>	RET.SIR =5 A l'issue du déclenchement de l'alarme, la signalisation locale d'alarme démarre après 5 minutes d'attente.
<b>4</b>	RET.SIR =10 A l'issue du déclenchement de l'alarme, la signalisation locale d'alarme démarre après 10 minutes d'attente.
<b>5</b>	RET.SIR =15 A l'issue du déclenchement de l'alarme, la signalisation locale d'alarme démarre après 15 minutes d'attente.
<b>6</b>	RET.SIR =20 A l'issue du déclenchement de l'alarme, la signalisation locale d'alarme démarre après 20 minutes d'attente.

4. Validez votre entrée. Pressez à cet effet sur l'élément de commande : .
5. L'élément de commande confirme votre entrée par une double tonalité « bip » « bip » et affiche MODE TECHNICIEN.

## 042 Durée de sirène

Pour modifier la propriété de l'autoactivation système :

1. Entrez sur l'élément de commande : **042**
2. L'afficheur à cristaux liquides indique : 042:  
SIRENE=3
3. Sélectionnez l'une des options suivantes à l'aide du clavier et pressez :

<b>0</b>	SIRENE=0 A l'issue de la signalisation d'alarme, l'alarme locale n'est pas activée.
<b>1</b>	SIRENE=1.5 A l'issue de la signalisation d'alarme, l'alarme locale est activée pendant 1,5 minutes.
<b>2</b>	SIRENE=3 A l'issue de la signalisation d'alarme, l'alarme locale est activée pendant 3 minutes.
<b>3</b>	SIRENE=5 A l'issue de la signalisation d'alarme, l'alarme locale est activée pendant 5 minutes.
<b>4</b>	SIRENE==10 A l'issue de la signalisation d'alarme, l'alarme locale est activée pendant 10 minutes.
<b>5</b>	SIRENE==15 A l'issue de la signalisation d'alarme, l'alarme locale est activée pendant 15 minutes.
<b>6</b>	SIRENE==20 A l'issue de la signalisation d'alarme, l'alarme locale est activée pendant 20 minutes.

4. Validez votre entrée. Pressez à cet effet sur l'élément de commande : .
5. L'élément de commande confirme votre entrée par une double tonalité « bip » « bip » et affiche MODE TECHNICIEN.

## 044 Temporisation de sortie A

Pour modifier la propriété de la temporisation de sortie lors d'une activation complète A :

1. Entrez sur l'élément de commande : **044**
2. L'afficheur à cristaux liquides indique : 044:  
SORTIE=10
3. Sélectionnez l'une des options suivantes à l'aide du clavier et pressez :

<b>1</b>	SORTIE =10 Temporisation de sortie lors d'une activation complète : 10 s.
<b>2</b>	SORTIE =20 Temporisation de sortie lors d'une activation complète : 20 s.
<b>3</b>	SORTIE =30 Temporisation de sortie lors d'une activation complète : 30 s.
<b>4</b>	SORTIE =45 Temporisation de sortie lors d'une activation complète : 45 s.
<b>5</b>	SORTIE =60 Temporisation de sortie lors d'une activation complète : 60 s.
<b>6</b>	SORTIE =120 Temporisation de sortie lors d'une activation complète : 120 s.

4. Validez votre entrée. Pressez à cet effet sur l'élément de commande : .
5. L'élément de commande confirme votre entrée par une double tonalité « bip » « bip » et affiche MODE TECHNICIEN.

## 045 Volume de tonalité de temporisation d'entrée/sortie

Pour modifier la propriété du volume de la tonalité de temporisation d'entrée/ sortie :

1. Entrez sur l'élément de commande : **045**
2. L'afficheur à cristaux liquides indique : 045: E/S  
VOLU = 5
3. Sélectionnez l'une des options suivantes à l'aide du clavier et pressez :

<b>0</b>	E/S VOLU = NON Tonalité de temporisation d'entrée/sortie désactivée.
<b>1-9</b>	E/S VOLU =1 / 2 / 3 / 4 / 5 / 6 / 7 / 8 / 9 Tonalité de temporisation d'entrée/sortie de faible (1) à forte (9)

4. Validez votre entrée. Pressez à cet effet sur l'élément de commande : .
5. L'élément de commande confirme votre entrée par une double tonalité « bip » « bip » et affiche MODE TECHNICIEN.

## 046 Alarme anti-sabotage

Pour modifier la propriété de l'alarme anti-sabotage lorsque la centrale d'alarme est désactivée :

1. Entrez sur l'élément de commande : **046**
2. L'afficheur à cristaux liquides indique : 046: INT+  
CLA
3. Sélectionnez l'une des options suivantes à l'aide du clavier et pressez :

<b>0</b>	INTERNE Lors d'une alarme anti-sabotage à l'état désactivé, seule une alarme interne est déclenchée.
<b>1</b>	CLAVIER Lors d'une alarme anti-sabotage à l'état désactivé, l'élément de commande est activé.
<b>2</b>	INT+CLAVIER Lors d'une alarme anti-sabotage à l'état

	désactivé, l'élément de commande et l'alarme interne sont activés.
--	--

4. Validez votre entrée. Pressez à cet effet sur l'élément de commande : .
5. L'élément de commande confirme votre entrée par une double tonalité « bip » « bip » et affiche MODE TECHNICIEN.

### 047 Réaction à une alarme, partition A

Pour modifier cette propriété :

1. Entrez sur l'élément de commande : **047**
2. L'afficheur à cristaux liquides indique : 047: A = CLAVIER
3. Sélectionnez l'une des options suivantes à l'aide du clavier et pressez :

<b>0</b>	A = CLAVIER Elément de commande
<b>1</b>	A = LOCALE Elément de commande + haut-parleur
<b>2</b>	A = TOTALE Elément de commande + haut-parleur + transmetteur téléphonique

4. Validez votre entrée. Pressez à cet effet sur l'élément de commande : .
5. L'élément de commande confirme votre entrée par une double tonalité « bip » « bip » et affiche MODE TECHNICIEN.

### 048 Verrouillage d'élément de commande

Si vous voulez permettre à l'utilisateur de désactiver le système par le biais d'une carte clé d'accès, les éléments de commande doivent être verrouillés (AG, FE, MD, entrée de code, annulation de fausse alarme, état désactivé conservé lors d'une alarme). Pour modifier la propriété du verrouillage d'élément de commande :

1. Entrez sur l'élément de commande : **048**
2. L'afficheur à cristaux liquides indique : 048: CODE BL NON

3. Sélectionnez l'une des options suivantes à l'aide du clavier et pressez :

<b>0</b>	CODE BL NON Le système permet à tous les utilisateurs d'utiliser tous les éléments de commande à l'entrée.
<b>1</b>	CODE BL OUI Le système verrouille l'accès aux éléments de commande, à l'entrée de tous les utilisateurs.

4. Validez votre entrée. Pressez à cet effet sur l'élément de commande : .
5. L'élément de commande confirme votre entrée par une double tonalité « bip » « bip » et affiche MODE TECHNICIEN.

### 051 Date et heure

Pour modifier la date et l'heure :

1. Entrez sur l'élément de commande : **051**
2. L'afficheur à cristaux liquides indique par ex. : 051: J03 M02 A05
3. Sélectionnez l'une des options suivantes à l'aide du clavier, puis entrez le jour :
4. Validez votre entrée par une pression de .
5. Entrez le mois au clavier. (janvier à septembre = 01 à 09)
6. Validez votre entrée par une pression de .
7. Entrez l'année au clavier.
8. Validez votre entrée par une pression de .
9. A l'issue du changement d'affichage, entrez les heures au clavier.
10. Validez votre entrée par une pression de .
11. Entrez les minutes au clavier.
12. Validez votre entrée par une pression de .

- L'élément de commande confirme votre entrée par une double tonalité « bip » « bip » et affiche MODE TECHNICIEN.

### 052 Verrouillage anti-sabotage

Pour modifier la propriété anti-sabotage :

- Entrez sur l'élément de commande : **052**
- L'afficheur à cristaux liquides indique : 052: ISOL ALARME
- Sélectionnez l'une des options suivantes à l'aide du clavier et pressez :

<b>0</b>	ISOL ALARME Seul le verrouillage de certaines zones est possible. Celui d'une zone anti-sabotage et d'une alarme anti-sabotage n'est pas possible.
<b>1</b>	ISOL AL+AP Certaines zones et des zones anti-sabotage ou une alarme anti-sabotage peuvent être exclues de la surveillance.

- Validez votre entrée. Pressez à cet effet sur l'élément de commande : .
- L'élément de commande confirme votre entrée par une double tonalité « bip » « bip » et affiche MODE TECHNICIEN.

### 053 Réinitialisation d'annulation

Pour modifier la propriété de réinitialisation d'annulation :

- Entrez sur l'élément de commande : **053**
- L'afficheur à cristaux liquides indique : 053: ABAND=SYSTEM
- Sélectionnez l'une des options suivantes à l'aide du clavier et pressez :

<b>0</b>	ABAND=SYSTEM La réinitialisation à l'issue d'une annulation d'alarme a lieu en fonction du réglage réalisé au niveau de la fonction 33.
<b>1</b>	ABAND=UTIL

	A l'issue d'une annulation d'alarme, l'utilisateur peut réinitialiser.
--	--

- Validez votre entrée. Pressez à cet effet sur l'élément de commande : .
- L'élément de commande confirme votre entrée par une double tonalité « bip » « bip » et affiche MODE TECHNICIEN.

### 054 Supervision BVVO

Pour modifier la propriété de supervision BVVO :

- Entrez sur l'élément de commande : **054**
- L'afficheur à cristaux liquides indique : 054: BVVO Sup NON
- Sélectionnez l'une des options suivantes à l'aide du clavier et pressez :

<b>0</b>	BVVO Sup NON Lorsque la centrale n'a plus accès à un détecteur radio, elle signale 1 heure après une erreur de surveillance (voir la fonction 128).
<b>1</b>	BVVO Sup OUI Si un détecteur radio n'est plus accessible pendant plus de 15 minutes, un avertissement apparaît sur l'afficheur de l'élément de commande, lors de la tentative d'activation. Si le détecteur n'est pas accessible pendant plus de 2 heures, la centrale signale au niveau de l'état : Actif « Sabotage de détecteur », Alarme externe ; Inactif, « Erreur de surveillance », Alarme interne.

- Validez votre entrée. Pressez à cet effet sur l'élément de commande : .
- L'élément de commande confirme votre entrée par une double tonalité « bip » « bip » et affiche MODE TECHNICIEN.



## 056 Longueur de code d'accès

Pour modifier la propriété de la longueur du code d'accès :

1. Entrez sur l'élément de commande : **056**
2. L'afficheur à cristaux liquides indique : 056: 4 CHIFFRES
3. Sélectionnez l'une des options suivantes à l'aide du clavier et pressez :

<b>0</b>	4 CHIFFRES
<b>1</b>	6 CHIFFRES

4. Validez votre entrée. Pressez à cet effet sur l'élément de commande : .
5. L'élément de commande confirme votre entrée par une double tonalité « bip » « bip » et affiche MODE TECHNICIEN.

**ATTENTION** : La modification de la longueur du code d'accès nécessite la réinitialisation de tous les codes aux valeurs par défaut. Valeurs par défaut : 4 chiffres (code utilisateur 1234, code de programmation 7890) ; 6 chiffres (code utilisateur 123456, code de programmation 567890).

## 057 Test de la pile

Pour modifier la propriété Test de la pile :

1. Entrez sur l'élément de commande : **057**
2. L'afficheur à cristaux liquides indique : 057: TESTBATT NON
3. Sélectionnez l'une des options suivantes à l'aide du clavier et pressez :

<b>0</b>	TESTBATT NON Un test de la pile n'est pas exécuté.
<b>1</b>	TESTBATT OUI Un test de la pile est exécuté au passage à l'état inactif ou 23 heures après le dernier test (nég. : affichage „CHARGE BATT HS“ sur l'élément de commande + brève tonalité)

4. Validez votre entrée. Pressez à cet effet sur l'élément de commande : .
5. L'élément de commande confirme votre entrée par une double tonalité « bip » « bip » et affiche MODE TECHNICIEN.

## 058 Réinitialisation de sabotage BVVO

Pour modifier la propriété Réinitialisation de sabotage BVVO :

1. Entrez sur l'élément de commande : **058**
2. L'afficheur à cristaux liquides indique : 058: RAZ UTIL NON
3. Sélectionnez l'une des options suivantes à l'aide du clavier et pressez :

<b>0</b>	RAZ UTIL NON Lors d'un sabotage alors que la centrale est inactive, l'utilisateur peut précéder à une réinitialisation.
<b>1</b>	RAZ UTIL OUI Lors d'un sabotage alors que la centrale est inactive, une réinitialisation est possible à l'aide du code de programmation.

4. Validez votre entrée. Pressez à cet effet sur l'élément de commande : .
5. L'élément de commande confirme votre entrée par une double tonalité « bip » « bip » et affiche MODE TECHNICIEN.

## 059 Anti-sabotage de sirène

Pour modifier la propriété Anti-sabotage de sirène :

1. Entrez sur l'élément de commande : **059**
2. L'afficheur à cristaux liquides indique : 059: AP SIR NF
3. Sélectionnez l'une des options suivantes à l'aide du clavier et pressez :

<b>0</b>	AP SIR = NF Aucune résistance (NC) n'est disponible dans la boucle anti-sabotage.
<b>1</b>	AP SIR = FDL La boucle anti-sabotage est terminée par une résistance de 2,2 kilohms (EOL)

4. Validez votre entrée. Pressez à cet effet sur l'élément de commande : .
5. L'élément de commande confirme votre entrée par une double tonalité « bip » « bip » et affiche MODE TECHNICIEN.

## 060 Comportement d'Entrée/Sortie lors d'une activation interne (B)

Pour modifier la propriété de la zone Entrée/Sortie lors d'une activation interne (B) :

1. Entrez sur l'élément de commande : **060**
2. L'afficheur à cristaux liquides indique : 060: B=DI=DI
3. Sélectionnez l'une des options suivantes à l'aide du clavier et pressez :

<b>0</b>	DI=DI Une zone programmée en tant qu'Entrée/Sortie conserve cette propriété même lors d'une activation interne et démarre donc la temporisation d'entrée au déclenchement de la zone dans le cadre d'une activation interne.
<b>1</b>	DI=AL Une zone programmée en tant que zone Entrée/Sortie change de propriété pour la

	faire passer à Immédiatement dans le cadre d'une activation interne et déclenche une alarme au déclenchement de la zone dans le cadre d'une activation interne.
--	---

4. Validez votre entrée. Pressez à cet effet sur l'élément de commande : .
5. L'élément de commande confirme votre entrée par une double tonalité « bip » « bip » et affiche MODE TECHNICIEN.

## 061 Comportement d'Entrée Suite lors d'une activation interne (B)

Pour modifier la propriété de zone dans le cadre d'activation interne (B) :

1. Entrez sur l'élément de commande : **061**
2. L'afficheur à cristaux liquides indique : 061: B=RE=RE
3. Sélectionnez l'une des options suivantes à l'aide du clavier et pressez :

<b>0</b>	RE=RE Une zone programmée en tant qu'Entrée Route conserve cette propriété même lors d'une activation interne et permet l'accès aux zones concernées pendant la temporisation d'entrée.
<b>1</b>	RE=DI Une zone programmée en tant qu'Entrée Route change de propriété de zone lors d'une activation interne en la faisant passer à Entrée/Sortie, puis lance la temporisation au déclenchement de la zone dans le cadre d'une activation interne.

4. Validez votre entrée. Pressez à cet effet sur l'élément de commande : .
5. L'élément de commande confirme votre entrée par une double tonalité « bip » « bip » et affiche MODE TECHNICIEN.



## 062 Comportement de mode de sortie dans le cadre d'activation interne (B)

Pour modifier la propriété du mode de sortie dans le cadre d'une activation interne (B) :

1. Entrez sur l'élément de commande : **062**
2. L'afficheur à cristaux liquides indique : 062:  
B=AUDIBLE
3. Sélectionnez l'une des options suivantes à l'aide du clavier et pressez :

<b>0</b>	B=AUDIBLE Le signal sonore est émis à mi-volume pendant la temporisation.
<b>1</b>	B=INSTANT Dans le cadre d'une activation interne, la centrale d'alarme est activée directement, c'est-à-dire sans temporisation.
<b>2</b>	B=SILENCE Un signal sonore n'est pas émis pendant la temporisation de sortie. A expiration de la temporisation, la centrale émet une brève tonalité.
<b>3</b>	B=A Le mode de sortie d'activation interne B est identique à celui d'activation complète A
<b>Dans un système à partitions</b>	
<b>0</b>	TEMPO Activation de la partition B à expiration de la temporisation de sortie (commande 65). Un interrupteur à clé amovible raccordé à l'élément de commande réduit à activation le temps de sortie.
<b>1</b>	CONTACT Activation via l'interrupteur à clé amovible raccordé à l'élément de commande. Le temps de sortie n'est pas limité.
<b>2</b>	DI Activation de la partition par la fermeture d'un détecteur Dernière

	porte.
<b>3</b>	INSTANT. Activation sans temporisation
<b>4</b>	SILENCE Utilisez la commande 65 pour le tempos de sortie. A expiration du temps de sortie, l'élément de commande émet une double tonalité.
<b>5</b>	MES CLE Interrupteur à clé amovible (voir commande 39)

4. Validez votre entrée. Pressez à cet effet sur l'élément de commande : .
5. L'élément de commande confirme votre entrée par une double tonalité « bip » « bip » et affiche MODE TECHNICIEN.

## 063 Comportement d'alarme dans le cadre d'activation interne (B)

Pour modifier le comportement d'alarme dans le cadre d'activation interne (B) :

1. Entrez sur l'élément de commande : **063**
2. L'afficheur à cristaux liquides indique : 063: B =CLAVIER
3. Sélectionnez l'une des options suivantes à l'aide du clavier et pressez :

<b>0</b>	B =CLAVIER Seuls les éléments de commande sont activés
<b>1</b>	B = INTERNE Les éléments de commande et l'alarme interne sont activés lors d'une alarme.
<b>2</b>	B = LOCALE Les éléments de commande, l'alarme interne et la sirène extérieure sont activés lors d'une alarme.
<b>3</b>	B = TOTALE La sirène extérieure et le transmetteur téléphonique sont activés en complément des éléments de



	commande et de la signalisation interne lors d'une alarme.
<b>Dans un système à partitions</b>	
<b>0</b>	B =CLAVIER Seuls les éléments de commande sont activés
<b>1</b>	B = LOCALE Les éléments de commande, l'alarme interne et la sirène extérieure sont activés lors d'une alarme.
<b>2</b>	B = TOTALE La sirène extérieure et le transmetteur téléphonique sont activés en complément des éléments de commande et de la signalisation interne lors d'une alarme.

4. Validez votre entrée. Pressez à cet effet sur l'élément de commande : .
5. L'élément de commande confirme votre entrée par une double tonalité « bip » « bip » et affiche MODE TECHNICIEN.

### 065 Temporisation de sortie lors d'une activation interne B

Pour modifier la propriété de la temporisation de sortie lors d'une activation interne B :

1. Entrez sur l'élément de commande : **065**
2. L'afficheur à cristaux liquides indique : 065: SORTIE. B=10
3. Sélectionnez l'une des options suivantes à l'aide du clavier et pressez :

<b>1</b>	SORTIE B=10 Temporisation de sortie de 10 secondes lors d'une activation interne B.
<b>2</b>	SORTIE B=20 Temporisation de sortie de 20 secondes lors d'une activation interne B.
<b>3</b>	SORTIE B=30 Temporisation de sortie de 30

	secondes lors d'une activation interne B.
<b>4</b>	SORTIE B=45 Temporisation de sortie de 45 secondes lors d'une activation interne B.
<b>5</b>	SORTIE B=60 Temporisation de sortie de 60 secondes lors d'une activation interne B.
<b>6</b>	SORTIE B=120 Temporisation de sortie de 120 secondes lors d'une activation interne B.

4. Validez votre entrée. Pressez à cet effet sur l'élément de commande : .
5. L'élément de commande confirme votre entrée par une double tonalité « bip » « bip » et affiche MODE TECHNICIEN.

### 067 «Forbikobler» correct

Pour modifier la propriété « Forbikobler » correct :

1. Entrez sur l'élément de commande : **067**
2. L'afficheur à cristaux liquides indique : 067: B=RE=RE
3. Sélectionnez l'une des options suivantes à l'aide du clavier et pressez :

<b>0</b>	Frb=Non-Appr Les clés à code et les codes utilisateurs sont autorisés pour l'accès.
<b>1</b>	Frb=Approved Seuls les codes utilisateurs sont autorisés (corrects) pour l'accès.

4. Validez votre entrée. Pressez à cet effet sur l'élément de commande : .
5. L'élément de commande confirme votre entrée par une double tonalité « bip » « bip » et affiche MODE TECHNICIEN.

### 068 «Forbikobler», durée d'entrée

Cette fonction définit la durée d'entrée autorisée par le système « Forbikobler ». Pendant cette période, une sortie en option peut être mise en circuit pour un verrou de porte. Pour modifier la propriété de « Forbikobler », durée d'entrée :

1. Entrez sur l'élément de commande : **068**
2. L'afficheur à cristaux liquides indique : 068: Door Tm=3
3. Sélectionnez l'une des options suivantes à l'aide du clavier et pressez :

<b>0</b>	Door Tm=2 2 secondes
<b>1</b>	Door Tm=3 3 secondes
<b>2</b>	Door Tm=4 4 secondes
<b>3</b>	Door Tm=5 5 secondes
<b>4</b>	Door Tm=10 10 secondes
<b>5</b>	Door Tm=20 20 secondes
<b>6</b>	Door Tm=30 30 secondes
<b>7</b>	Door Tm=60 60 secondes
<b>8</b>	Door Tm=120 120 secondes
<b>9</b>	Door Tm=255 255 secondes

4. Validez votre entrée. Pressez à cet effet sur l'élément de commande : .
5. L'élément de commande confirme votre entrée par une double tonalité « bip » « bip » et affiche MODE TECHNICIEN.

### 069 «Forbikobler», verrouillage de porte

Pour modifier la propriété « Forbikobler », verrouillage de porte :

1. Entrez sur l'élément de commande : **069**
2. L'afficheur à cristaux liquides indique : 069: Lock Timed
3. Sélectionnez l'une des options suivantes à l'aide du clavier et pressez :

<b>0</b>	Lock Timed Le verrouillage de porte commandé par le système « Forbikobler » n'est ouvert qu'un certain temps pendant la réinitialisation.
<b>1</b>	Lock Toggled Le verrouillage de porte commandé par le système « Forbikobler » est ouvert pendant la réinitialisation.

4. Validez votre entrée. Pressez à cet effet sur l'élément de commande : .
5. L'élément de commande confirme votre entrée par une double tonalité « bip » « bip » et affiche MODE TECHNICIEN.

### 070 Comportement d'E/S lors d'une activation interne (C)

Pour modifier la propriété de la zone Entrée/Sortie lors d'une activation interne (C) :

1. Entrez sur l'élément de commande : **070**
2. L'afficheur à cristaux liquides indique : 070: C=DI=DI
3. Sélectionnez l'une des options suivantes à l'aide du clavier et pressez :

<b>0</b>	DI=DI Une zone programmée en tant qu'Entrée/Sortie conserve cette propriété même lors d'une activation interne et démarre donc la temporisation d'entrée au
----------	--

	déclenchement de la zone dans le cadre d'une activation interne.
<b>1</b>	DI=AL Une zone programmée en tant que zone Entrée/Sortie change de propriété pour la faire passer à Immédiatement dans le cadre d'une activation interne et déclenche une alarme au déclenchement de la zone dans le cadre d'une activation interne.

4. Validez votre entrée. Pressez à cet effet sur l'élément de commande : .
5. L'élément de commande confirme votre entrée par une double tonalité « bip » « bip » et affiche MODE TECHNICIEN.

### 071 Comportement d'Entrée Suite lors d'une activation interne (C)

Pour modifier la propriété de la zone Entrée Suite lors d'une activation interne (C) :

1. Entrez sur l'élément de commande : **071**
2. L'afficheur à cristaux liquides indique : 071:  
C=RE=RE
3. Sélectionnez l'une des options suivantes à l'aide du clavier et pressez :

<b>0</b>	RE=RE Une zone programmée en tant qu'Entrée Route conserve cette propriété même lors d'une activation interne et permet l'accès aux zones concernées pendant la temporisation d'entrée.
<b>1</b>	RE=DI Une zone programmée en tant qu'Entrée Route change de propriété de zone lors d'une activation interne en la faisant passer à Entrée/Sortie, puis lance la temporisation au déclenchement de la zone dans le cadre d'une activation interne.

4. Validez votre entrée. Pressez à cet effet sur l'élément de commande : .
5. L'élément de commande confirme votre entrée par une double tonalité « bip » « bip » et affiche MODE TECHNICIEN.

### 072 Comportement de mode de sortie lors d'une activation interne (C)

Pour modifier la propriété du mode de sortie d'activation interne (C) :

1. Entrez sur l'élément de commande : **072**
2. L'afficheur à cristaux liquides indique : 072:  
C=AUDIBLE
3. Sélectionnez l'une des options suivantes à l'aide du clavier et pressez :

<b>0</b>	C=AUDIBLE Le signal sonore est émis à mi-volume pendant la temporisation.
<b>1</b>	C=INSTANT. Dans le cadre d'une activation interne, la centrale d'alarme est activée directement, c'est-à-dire sans temporisation.
<b>2</b>	C=SILENCE Un signal sonore n'est pas émis pendant la temporisation de sortie. A expiration de la temporisation, la centrale émet une brève tonalité.
<b>3</b>	C=A Le mode de sortie d'activation interne B est identique à celui d'activation complète A
<b>Dans un système à partitions</b>	
<b>0</b>	C=TEMPO Activation de la partition C à expiration de la temporisation de sortie (commande 75). Un interrupteur à clé amovible raccordé à l'élément de commande réduit à activation le temps de sortie.



1	C=CONTACT Activation via l'interrupteur à clé amovible raccordé à l'élément de commande. Le temps de sortie n'est pas limité.
2	C=DI Activation de la partition par la fermeture d'un détecteur Dernière porte.
3	C=INSTANT. Activation sans temporisation
4	C=SILENCE Utilisez la commande 75 pour le tempos de sortie. A expiration du temps de sortie, l'élément de commande émet une double tonalité.
5	C=MES CLE Interrupteur à clé amovible (voir commande)

4. Validez votre entrée. Pressez à cet effet sur l'élément de commande : .
5. L'élément de commande confirme votre entrée par une double tonalité « bip » « bip » et affiche MODE TECHNICIEN.

### 073 Comportement d'alarme lors d'une activation interne (C)

Pour modifier le comportement d'alarme dans le cadre d'activation interne (C) :

1. Entrez sur l'élément de commande : **073**
2. L'afficheur à cristaux liquides indique : 073: C =CLAVIER
3. Sélectionnez l'une des options suivantes à l'aide du clavier et pressez :

0	C=CLAVIER Seuls les éléments de commande sont activés
1	C=INTERNE Les éléments de commande et l'alarme interne sont activés lors d'une alarme.

2	C=LOCALE Les éléments de commande, l'alarme interne et la sirène extérieure sont activés lors d'une alarme.
3	C=TOTALE La sirène extérieure et les sorties sont activées en complément des éléments de commande et de la signalisation interne lors d'une alarme.
<b>Dans un système à partitions</b>	
0	C =CLAVIER Seuls les éléments de commande sont activés
1	C = LOCALE Les éléments de commande, l'alarme interne et la sirène extérieure sont activés lors d'une alarme.
2	C=TOTALE Eléments de commande + Interne+ Externe + Transmetteur téléphonique

4. Validez votre entrée. Pressez à cet effet sur l'élément de commande : .
5. L'élément de commande confirme votre entrée par une double tonalité « bip » « bip » et affiche MODE TECHNICIEN.

### 075 Temporisation de sortie lors d'une activation interne C

Pour modifier la propriété de la temporisation de sortie lors d'une activation interne C :

1. Entrez sur l'élément de commande : **075**
2. L'afficheur à cristaux liquides indique : 075: SORTIE C =10
3. Sélectionnez l'une des options suivantes à l'aide du clavier et pressez :

1	SORTIE C =10 Temporisation de sortie de 10 secondes lors d'une activation interne C.
2	SORTIE C =20 Temporisation de sortie de 20

	secondes lors d'une activation interne C.
<b>3</b>	SORTIE C =30 Temporisation de sortie de 30 secondes lors d'une activation interne C.
<b>4</b>	SORTIE C =45 Temporisation de sortie de 45 secondes lors d'une activation interne C.
<b>5</b>	SORTIE C =60 Temporisation de sortie de 60 secondes lors d'une activation interne C.
<b>6</b>	SORTIE C =120 Temporisation de sortie de 120 secondes lors d'une activation interne C.

4. Validez votre entrée. Pressez à cet effet sur l'élément de commande : .
5. L'élément de commande confirme votre entrée par une double tonalité « bip » « bip » et affiche MODE TECHNICIEN.

### 076 Comportement de mode de sortie lors d'une activation interne (D)

Pour modifier la propriété du mode de sortie d'activation interne (D) :

1. Entrez sur l'élément de commande : **076**
2. L'afficheur à cristaux liquides indique : 076:  
D=AUDIBLE
3. Sélectionnez l'une des options suivantes à l'aide du clavier et pressez :

<b>0</b>	D=AUDIBLE Le signal sonore est émis à mi-volume pendant la temporisation.
<b>1</b>	D=INSTANT Dans le cadre d'une activation interne, la centrale d'alarme est activée directement, c'est-à-dire sans temporisation.

<b>2</b>	D=SILENCE Un signal sonore n'est pas émis pendant la temporisation de sortie. A expiration de la temporisation, la centrale émet une brève tonalité.
<b>3</b>	D=A Le mode de sortie d'activation interne B est identique à celui d'activation complète A
<b>Dans un système à partitions</b>	
<b>0</b>	D=TEMPO Activation de la partition D à expiration de la temporisation de sortie (commande 79). Un interrupteur à clé amovible raccordé à l'élément de commande réduit à activation le temps de sortie.
<b>1</b>	D=CONTACT Activation via l'interrupteur à clé amovible raccordé à l'élément de commande. Le temps de sortie n'est pas limité.
<b>2</b>	D=DI Activation de la partition par la fermeture d'un détecteur Dernière porte.
<b>3</b>	D=INSTANT. Activation sans temporisation
<b>4</b>	D=SILENCE Utilisez la commande 79 pour le temps de sortie. A expiration du temps de sortie, l'élément de commande émet une double tonalité.
<b>5</b>	D=MESS CLE Interrupteur à clé amovible (voir commande 39)

4. Validez votre entrée. Pressez à cet effet sur l'élément de commande : .
5. L'élément de commande confirme votre entrée par une double tonalité « bip » « bip » et affiche MODE TECHNICIEN.

## 077 Comportement d'alarme lors d'une activation interne (D)

Pour modifier le comportement d'alarme dans le cadre d'activation interne (D) :

1. Entrez sur l'élément de commande : **077**
2. L'afficheur à cristaux liquides indique : 077:  
D=CLAVIER /LOCALE
3. Sélectionnez l'une des options suivantes à l'aide du clavier et pressez :

<b>0</b>	D=CLAVIER Seuls les éléments de commande sont activés
<b>1</b>	D=INTERNE Les éléments de commande et l'alarme interne sont activés lors d'une alarme.
<b>2</b>	D=LOCALE Les éléments de commande, l'alarme interne et la sirène extérieure sont activés lors d'une alarme.
<b>3</b>	D=TOTALE La sirène extérieure et les sorties sont activées en complément des éléments de commande et de la signalisation interne lors d'une alarme.
<b>Dans un système à partitions</b>	
<b>0</b>	D = CLAVIER Seuls les éléments de commande sont activés
<b>1</b>	D = LOCALE Les éléments de commande, l'alarme interne et la sirène extérieure sont activés lors d'une alarme.
<b>2</b>	D = TOTALE Eléments de commande + Interne+ Externe + Transmetteur téléphonique

4. Validez votre entrée. Pressez à cet effet sur l'élément de commande : .
5. L'élément de commande confirme votre entrée par une double tonalité « bip » « bip » et affiche MODE TECHNICIEN.

## 079 Temporisation de sortie lors d'une activation interne D

Pour modifier la propriété de la temporisation de sortie lors d'une activation interne D :

1. Entrez sur l'élément de commande : **079**
2. L'afficheur à cristaux liquides indique : 079:  
SORTIE. D=10
3. Sélectionnez l'une des options suivantes à l'aide du clavier et pressez :

<b>1</b>	SORTIE. D =10 Temporisation de sortie de 10 s pour une activation interne D.
<b>2</b>	SORTIE. D =20 Temporisation de sortie de 20 s pour une activation interne D.
<b>3</b>	SORTIE. D =30 Temporisation de sortie de 30 s pour une activation interne D.
<b>4</b>	SORTIE. D =45 Temporisation de sortie de 45 s pour une activation interne D.
<b>5</b>	SORTIE. D =60 Temporisation de sortie de 60 s pour une activation interne D.
<b>6</b>	SORTIE. D =120 Temporisation de sortie de 120 s pour une activation interne D.

4. Validez votre entrée. Pressez à cet effet sur l'élément de commande : .
5. L'élément de commande confirme votre entrée par une double tonalité « bip » « bip » et affiche MODE TECHNICIEN.

## 080 «Forbikobler», carillon

Pour modifier la propriété « Forbikobler », carillon :

1. Entrez sur l'élément de commande : **080**
2. L'afficheur à cristaux liquides indique : 080: Chime NON
3. Sélectionnez l'une des options suivantes à l'aide du clavier et pressez :

<b>0</b>	Chime NON Une pression du « Forbikobler », carillon permet de ne pas activer le haut-parleur de la centrale.
<b>1</b>	Chime OUI Une pression du « Forbikobler », carillon permet d'activer le haut-parleur de la centrale.

4. Validez votre entrée. Pressez à cet effet sur l'élément de commande : .
5. L'élément de commande confirme votre entrée par une double tonalité « bip » « bip » et affiche MODE TECHNICIEN.

## 081 Sortie relais OP1

Pour modifier le comportement de la sortie relais OP1 sur la platine de la centrale d'alarme :

1. Entrez sur l'élément de commande : **081**
2. L'afficheur à cristaux liquides indique : 081: SIRENE
3. Sélectionnez l'une des options suivantes à l'aide du clavier et pressez :

<b>00</b>	SIRENE Cette sortie est activée lors d'une alarme locale et externe. La configuration de la temporisation de sirène et la durée de cette dernière sont définies au niveau de l'option 41 ou 42.
<b>01</b>	SUIT E/S Cette sortie est activée lorsque la temporisation d'entrée ou de sortie est active. Notez que cette sortie n'est pas activée, lorsque le mode de sortie a été programmé sur Silence ou Immédiatement.
<b>02</b>	LED MARCHE Cette sortie est activée lorsque l'activation de la centrale d'alarme est complète ou interne.
<b>03</b>	MARCHE Cette sortie est activée lorsque l'activation de la centrale d'alarme est complète ou interne. En complément, la sortie est activée à la réinitialisation de la centrale d'alarme ou au démarrage d'un essai de fonctionnement.
<b>04</b>	RAZ CHOCS Réinitialisation de détecteur de vibrations Cette sortie est activée pendant 5 secondes en début de temporisation de sortie.
<b>05</b>	TEST DECT Cette sortie est activée pendant l'essai de fonctionnement programmeur et utilisateur. Cette sortie est reliée au

	détecteur de mouvement de l'entrée d'essai de fonctionnement.
<b>06</b>	<b>LED CONTROL</b> Cette sortie est activée, lorsque la centrale d'alarme est prête à une activation complète ou interne. La centrale d'alarme est prête, même si les zones ayant les propriétés Entrée/Sortie ou Entrée Suite sont ouvertes.
<b>07</b>	<b>24 HEURES</b> Cette sortie est activée, lorsqu'une zone ayant la propriété 24 heures déclenche une alarme. La sortie est désactivée à la désactivation de la centrale d'alarme.
<b>08</b>	<b>FLASH</b> Cette sortie est activée au déclenchement d'une alarme locale ou externe. Cette sortie continue d'être active jusqu'à désactivation de la centrale d'alarme.
<b>09</b>	<b>RAZ FUMEE</b> Cette sortie permet de réinitialiser des détecteurs de fumée. Cette sortie est activée pendant 3 secondes au moins à l'issue de toute désactivation et réinitialisation de la centrale d'alarme après une alarme.
<b>10</b>	<b>TEST SIRENE</b> Cette sortie est activée à l'issue de la programmation et désactivée lors de l'exécution du test de la sirène (option 91 du menu de programmation).
<b>11</b>	<b>MES FLASH</b> Cette sortie est activée pendant 10 secondes à l'issue de l'activation de la centrale d'alarme et de son passage à l'état actif. La sortie peut permettre d'émettre un acquittement actif.

<b>12</b>	<b>MES S1</b> Cette sortie est activée pour une durée programmable (option 170), à l'issue d'une activation complète (A) ou interne (B), (C) ou (D) de la centrale (option 171).
<b>13</b>	<b>MHS S1</b> Cette sortie est activée pour une durée programmable (option 172), à l'issue d'une désactivation complète (A) ou interne (B), (C) ou (D) de la centrale (option 171).
<b>14</b>	<b>CONFIRME</b> Cette sortie est active pendant une alarme confirmée.
<b>15</b>	<b>MES COMPL</b> Cette sortie est active pendant 10 secondes à l'issue de l'activation du système.
<b>16</b>	<b>MHS COMPL</b> Cette sortie est active pendant 10 secondes à l'issue de la désactivation du système ou d'une alarme.
<b>17</b>	<b>ALARME</b> Cette sortie est activée lorsque la centrale détecte une alarme.
<b>Dans un système à partitions</b>	
<b>18</b>	Sirene de partition A Cette sortie est active lors de la détection d'une alarme au niveau de la partition A.
<b>19</b>	Sirene de partition A Cette sortie est active lors de la détection d'une alarme au niveau de la partition B.
<b>20</b>	Sirene de partition A Cette sortie est active lors de la détection d'une alarme au niveau de la partition C.
<b>21</b>	Sirene de partition A Cette sortie est active lors de la



	détection d'une alarme au niveau de la partition D.
<b>22</b>	Flash de partition A A l'issue de l'activation de la partition A, cette sortie est active pendant 10 seconde.
<b>23</b>	Flash de partition B A l'issue de l'activation de la partition B, cette sortie est active pendant 10 seconde.
<b>24</b>	Flash de partition C A l'issue de l'activation de la partition C, cette sortie est active pendant 10 seconde.
<b>25</b>	Flash de partition D A l'issue de l'activation de la partition D, cette sortie est active pendant 10 seconde.
<b>26</b>	Activ. 1 Cette sortie est activée pour une durée programmable (option 170), à l'issue d'une activation complète (A) ou interne (B), (C) ou (D) de la centrale (option 171).
<b>27</b>	Activ. 2 Cette sortie est activée pour une durée programmable (option 170), à l'issue d'une activation complète (A) ou interne (B), (C) ou (D) de la centrale (option 171).
<b>28</b>	Activ. 3 Cette sortie est activée pour une durée programmable (option 170), à l'issue d'une activation complète (A) ou interne (B), (C) ou (D) de la centrale (option 171).
<b>29</b>	Activ. 4 Cette sortie est activée pour une durée programmable (option 170), à l'issue d'une activation complète (A) ou interne (B), (C) ou (D) de la centrale (option 171).

	Cette sortie est également activée au déclenchement d'une alarme anti-agression ou au feu.
<b>30</b>	Désactiv. 1 Cette sortie est activée pour une durée programmable (option 170), à l'issue d'une désactivation complète (A) ou interne (B), (C) ou (D) de la centrale (option 171).
<b>31</b>	Désactiv. 2 Cette sortie est activée pour une durée programmable (option 170), à l'issue d'une désactivation complète (A) ou interne (B), (C) ou (D) de la centrale (option 171).
<b>32</b>	Désactiv. 3 Cette sortie est activée pour une durée programmable (option 170), à l'issue d'une désactivation complète (A) ou interne (B), (C) ou (D) de la centrale (option 171).
<b>33</b>	Désactiv. 4 Cette sortie est activée pour une durée programmable (option 170), à l'issue d'une désactivation complète (A) ou interne (B), (C) ou (D) de la centrale (option 171).
<b>34</b>	Feu Cette sortie est activée à l'issue d'un déclenchement d'une alarme au feu. Cette sortie continue d'être active jusqu'à désactivation de l'alarme.
<b>35</b>	Aggression Cette sortie est activée à l'issue d'un déclenchement d'une alarme au feu. Cette sortie continue d'être active jusqu'à désactivation de l'alarme.

4. Validez votre entrée. Pressez à cet effet sur l'élément de commande : .

- L'élément de commande confirme votre entrée par une double tonalité « bip » « bip » et affiche MODE TECHNICIEN.

### 082 Sortie relais OP2

Pour modifier le comportement de la sortie relais OP2 sur la platine de la centrale d'alarme :

- Entrez sur l'élément de commande : **082**
- L'afficheur à cristaux liquides indique : 082: FLASH
- Sélectionnez l'une des options décrites ci-dessus à l'aide du clavier, puis entrez la fonction en conséquence.

### 083 Sortie à transistor OP3

Pour modifier le comportement de la sortie à transistor OP3 sur la platine de la centrale d'alarme :

- Entrez sur l'élément de commande : **083**
- L'afficheur à cristaux liquides indique : 083: MES S1
- Sélectionnez l'une des options décrites ci-dessus à l'aide du clavier, puis entrez la fonction en conséquence.

### 085 Sortie antieffraction

Pour modifier le comportement de la sortie à transistor lors d'une alarme antieffraction

- Entrez sur l'élément de commande : **085**
- L'afficheur à cristaux liquides indique : 085: VOL = MEMO
- Sélectionnez l'une des options suivantes à l'aide du clavier et pressez :

<b>00</b>	MEMO La sortie continue d'être active jusqu'à réinitialisation utilisateur ou programmeur de la centrale d'alarme.
<b>01</b>	REARM La sortie est réinitialisée à expiration de la durée de sirène définie. Elle peut être réactivée lors d'une nouvelle alarme.

- Validez votre entrée. Pressez à cet effet sur l'élément de commande : .
- L'élément de commande confirme votre entrée par une double tonalité « bip » « bip » et affiche MODE TECHNICIEN.

### 086 Temporisation d'entrée supplémentaire

Pour modifier le comportement de la temporisation d'entrée :

- Entrez sur l'élément de commande : **086**
- L'afficheur à cristaux liquides indique : 086:PREALARM NON
- Sélectionnez l'une des options suivantes à l'aide du clavier et pressez :

<b>0</b>	NON Une alarme externe se déclenche à expiration de la temporisation d'entrée.
<b>1</b>	OUI Une alarme interne se déclenche à expiration de la temporisation. L'utilisateur dispose à présent de 30 secondes supplémentaires pour entrer son code utilisateur et désactiver la centrale d'alarme.

- Validez votre entrée. Pressez à cet effet sur l'élément de commande : .
- L'élément de commande confirme votre entrée par une double tonalité « bip » « bip » et affiche MODE TECHNICIEN

## 087 Alarme d'élément de commande

Pour modifier les propriétés des éléments de commande raccordés . :

1. Entrez sur l'élément de commande : **087**
2. L'afficheur à cristaux liquides indique : 087:AGR.  
CLAV NON
3. Sélectionnez l'une des options suivantes à l'aide du clavier et pressez :

<b>0</b>	NON Si la fonction est désactivée, une alarme ne peut pas être émise par l'élément de commande.
<b>1</b>	OUI Lorsque la fonction est activée, une alarme peut être émise par l'élément de commande. Pour déclencher une alarme, pressez les touches : 1 & 3 pour une agression 4 & 6 pour un appel d'urgence méd. 7 & 9 pour une alarme au feu Pour plus d'informations à ce sujet, consultez la notice du présent produit

4. Validez votre entrée. Pressez à cet effet sur l'élément de commande : .
5. L'élément de commande confirme votre entrée par une double tonalité « bip » « bip » et affiche MODE TECHNICIEN.

## 089 Confirmation d'alarme

Pour modifier cette propriété :

1. Entrez sur l'élément de commande : **089**
2. L'afficheur à cristaux liquides indique : 089:Confirme NON
3. Sélectionnez l'une des options suivantes à l'aide du clavier et pressez :

<b>0</b>	CONFIRME NON La centrale d'alarme n'a pas été programmée pour la signalisation d'alarmes confirmées.
<b>1</b>	CONFIRME OUI La centrale d'alarme a été programmée pour la signalisation d'alarmes confirmées.

4. Validez votre entrée. Pressez à cet effet sur l'élément de commande : .
5. L'élément de commande confirme votre entrée par une double tonalité « bip » « bip » et affiche MODE TECHNICIEN.

## 090 - 097 Fonction de test, voir 16.6

### 098 Rétablir la configuration d'origine

Pour rétablir la configuration d'origine :

1. Vous devez vous trouver dans le menu de programmation.
2. Entrez sur l'élément de commande : **098**
3. L'afficheur à cristaux liquides indique : 098: PROG USINE
4. Entrez sur l'élément de commande : 1
5. Pour rétablir la configuration d'origine, pressez la touche : .
6. Pour annuler l'opération, pressez : X.
7. L'élément de commande confirme votre entrée par une double tonalité « bip » « bip » et affiche MODE TECHNICIEN.

### 099 Quitter le mode de programmation

Pour quitter le mode de programmation :

1. Entrez sur l'élément de commande : **099**
2. L'afficheur à cristaux liquides indique : 099: SORTIE TECH
3. Entrez sur l'élément de commande :
4. L'élément de commande affiche : TEST SYSTEME
5. En l'absence d'une défaillance et lorsque les zones ayant la propriété 24 heures, Feu, Agression ou Technique ouvertes sont fermées, vous quittez le menu de programmation.
6. En présence d'une défaillance, la centrale d'alarme indique cette dernière. Éliminez la défaillance et répétez les étapes 1 à 4.

## 101 Mode d'appel transmetteur

Pour modifier la propriété de mode d'appel transmetteur :

1. Vous devez vous trouver dans le menu de programmation.
2. Entrez sur l'élément de commande : **101**
3. L'afficheur à cristaux liquides indique : 101: TRANS= NON
4. Sélectionnez l'une des options suivantes à l'aide du clavier et pressez :

<b>0</b>	NON La centrale n'utilise pas d'appareil de communication.
<b>1</b>	TRANS=SIMPLE Rapport simple. La centrale signale à un numéro d'appel programmé (commande 115) par le biais d'un numéro d'accès (commande 117). La centrale compose le numéro et tente de se connecter au transmetteur (15 tentatives au maximum).
<b>2</b>	TRANS=ALTERN La centrale compose l'un des deux numéros d'appel programmés et tente de se connecter au transmetteur. Si elle n'y arrive pas, elle compose le second numéro d'appel (maximum de 15 tentatives par numéro). À l'issue de l'établissement de la connexion, l'alarme est confirmée et la connexion coupée.
<b>3</b>	DOUBLE Double rapport. Comme au point 2, la centrale compose deux numéros d'appel et tente de se connecter aux transmetteurs. Cependant, les deux transmetteurs doivent réussir à confirmer l'alarme (maxi. 15 tentatives jusqu'à la réussite de confirmation des deux transmetteurs).

5. Validez votre entrée. Pressez à cet effet sur l'élément de commande : .

- L'élément de commande confirme votre entrée par une double tonalité « bip » « bip » et affiche MODE TECHNICIEN.

### 103 Format de rapport

Pour modifier la propriété de format de rapport :

- Entrez sur l'élément de commande : **103**
- L'afficheur à cristaux liquides indique :  
126:FORMAT= SCAN
- Sélectionnez l'une des options suivantes à l'aide du clavier et pressez :

<b>0</b>	FF Fast Format
<b>1</b>	CID Contact ID
<b>2</b>	SIA1 Scancom SIA Level I
<b>3</b>	SIA2 Scancom SIA Level 2 (n'envoie ni heure ni date)
<b>4</b>	SIA3 Scancom SIA Level 3
<b>5</b>	XSIA3 Extended Scancom SIA Level 3
<b>6</b>	Hbeep Home « beep »: pas de format particulier. La centrale compose un numéro d'appel et envoie une tonalité (« bip »). Voir la commande 186.

- Validez votre entrée. Pressez à cet effet sur l'élément de commande : .
- L'élément de commande confirme votre entrée par une double tonalité « bip » « bip » et affiche MODE TECHNICIEN.

### 105 Appel d'essai

Pour modifier la propriété d'appel d'essai :

- Entrez sur l'élément de commande : **105**
- L'afficheur à cristaux liquides indique :  
105:JOURHEURE=00

- Sélectionnez l'une des options suivantes à l'aide du clavier et pressez :

<b>00</b>	DESACTIVE
<b>A nn</b>	JOUR HEURES Essai quotidien d'appel de la centrale à heure souhaitée entre 01 et 24 heures.
<b>B nn</b>	MOIS JOUR Essai mensuel d'appel de la centrale au jour souhaité entre le 1 <sup>er</sup> et le 28 du mois.
<b>C nn</b>	Freq Heur La centrale essaie d'appeler toutes les nn heures (par ex. toutes les 12 heures).
<b>D nn</b>	Freq Jour La centrale essaie d'appeler tous les nn jours.

- Validez votre entrée. Pressez à cet effet sur l'élément de commande : .
- L'élément de commande confirme votre entrée par une double tonalité « bip » « bip » et affiche MODE TECHNICIEN.

### 106 Signalisation de coupure de la ligne

Pour modifier réglage de signalisation de coupure de la ligne :

- Entrez sur l'élément de commande : **106**
- L'afficheur à cristaux liquides indique :  
106:DL=NON
- Sélectionnez l'une des options suivantes à l'aide du clavier et pressez :

<b>0</b>	NON
<b>1</b>	DL=AUDIBLE A l'état désactivé, la centrale inscrit la coupure dans la mémoire d'événements et l'élément de commande émet une brève tonalité par minute. L'entrée du code d'accès permet d'arrêter cette tonalité et

	l'élément de commande affiche la coupure de la ligne. Le système peut être activé malgré cette coupure. A l'état activé, la centrale inscrit la coupure dans la mémoire d'événements, mais l'élément de commande n'émet pas de tonalité et n'affiche rien. Si une alarme se produit lors d'une coupure de la ligne, toutes les temporisations de sirène sont arrêtées.
<b>2</b>	DL=SILENCE A l'état désactivé, la centrale inscrit la coupure de la ligne dans la mémoire d'événements et affiche cette coupure sur l'élément de commande. A l'état activé, la centrale inscrit la coupure dans la mémoire d'événements, mais elle n'indique rien sur l'afficheur. Si une alarme se produit lors d'une coupure de la ligne, toutes les temporisations de sirène sont arrêtées.

4. Validez votre entrée. Pressez à cet effet sur l'élément de commande : .
5. L'élément de commande confirme votre entrée par une double tonalité « bip » « bip » et affiche MODE TECHNICIEN.

## 108 Appel d'essai dynamique

Pour modifier le réglage d'appel d'essai dynamique :

1. Entrez sur l'élément de commande : **108**
2. L'afficheur à cristaux liquides indique : 108:DYNAMIQ NON
3. Sélectionnez l'une des options suivantes à l'aide du clavier et pressez :

<b>0</b>	DYNAMIQ NON L'appel d'essai dynamique est désactivé.
<b>1</b>	DYNAMIQ OUI La centrale exécute un appel d'essai 24 heures après la dernière communication.

4. Validez votre entrée. Pressez à cet effet sur l'élément de commande : .
5. L'élément de commande confirme votre entrée par une double tonalité « bip » « bip » et affiche MODE TECHNICIEN.

## 109 Three Way Call – UK only

Pour modifier le réglage Three Way Call :

1. Entrez sur l'élément de commande : **109**
2. L'afficheur à cristaux liquides indique : 109:ThreeWaY NON
3. Sélectionnez l'une des options suivantes à l'aide du clavier et pressez :

<b>0</b>	ThreeWayNON Three Way Call est désactivé.
<b>1</b>	ThreeWayOUI Three Way Call est activé.

4. Validez votre entrée. Pressez à cet effet sur l'élément de commande : .
5. L'élément de commande confirme votre entrée par une double tonalité « bip » « bip » et affiche MODE TECHNICIEN.

## 110 Mode de téléchargement

Pour modifier le réglage de mode de téléchargement :

1. Entrez sur l'élément de commande : **110**
2. L'afficheur à cristaux liquides indique : 110:PC LOCAL
3. Sélectionnez l'une des options suivantes à l'aide du clavier et pressez :

<b>0</b>	PC LOCAL La centrale est programmée par le biais du câble de données raccordé.
<b>1</b>	PC DISTANT La centrale est programmée par le biais de la ligne téléphonique. La centrale répond à l'appel d'un PC distant (voir les commandes 112, 113) La commande 114-1 n'a aucune fonction avec cette commande. La centrale met fin à cette commande en l'absence d'un appel du PC dans les 30 minutes.

4. Validez votre entrée. Pressez à cet effet sur l'élément de commande : .
5. L'élément de commande confirme votre entrée par une double tonalité « bip » « bip » et affiche MODE TECHNICIEN.

## 112 Sonneries avant réponse - téléchargement

Pour modifier la configuration :

1. Entrez sur l'élément de commande : **112**
2. L'afficheur à cristaux liquides indique : 112:SONNER=5
3. Sélectionnez l'une des options suivantes à l'aide du clavier et pressez :

<b>0</b>	SONNER =3 La centrale laisse sonner 3 fois avant de répondre.
<b>1</b>	SONNER =5 La centrale laisse sonner 5 fois avant

	de répondre.
<b>2</b>	SONNER =7 La centrale laisse sonner 7 fois avant de répondre.
<b>3</b>	SONNER =10 La centrale laisse sonner 10 fois avant de répondre.
<b>4</b>	SONNER =15 La centrale laisse sonner 15 fois avant de répondre.
<b>5</b>	SONNER =255 La centrale laisse sonner 255 fois avant de répondre.

4. Validez votre entrée. Pressez à cet effet sur l'élément de commande : .
5. L'élément de commande confirme votre entrée par une double tonalité « bip » « bip » et affiche MODE TECHNICIEN.

## 113 1 Sonnerie - téléchargement

Pour modifier la configuration :

1. Entrez sur l'élément de commande : **113**
2. L'afficheur à cristaux liquides indique : 113:1 SONNER NON
3. Sélectionnez l'une des options suivantes à l'aide du clavier et pressez :

<b>0</b>	1 SONNER NON La centrale ne répond pas lors d'une sonnerie.
<b>1</b>	1 SONNER OUI La centrale interprète une sonnerie comme étant un message du PC distant. 10 à 90 secondes après, le PC distant rappelle et la centrale répond immédiatement à la première sonnerie. (réglez la commande 112 sur un nombre plus élevé que les autres terminaux branchés sur cette ligne)

4. Validez votre entrée. Pressez à cet effet sur l'élément de commande : .



5. L'élément de commande confirme votre entrée par une double tonalité « bip » « bip » et affiche MODE TECHNICIEN.

## 114 Mode de rappel

Pour modifier la configuration :

1. Entrez sur l'élément de commande : **114**
2. L'afficheur à cristaux liquides indique : 114:  
C.APPEL NON
3. Sélectionnez l'une des options suivantes à l'aide du clavier et pressez :

<b>0</b>	C.APPEL NON (L'appel du PC distant doit être déclenché manuellement – commande 0 mode utilisateur.)
<b>1</b>	C. APPEL OUI La centrale répond à l'issue du nombre de sonneries défini. La centrale raccroche et vérifie l'ID et la version logicielle du PC distant. Un instant après, la centrale rappelle le PC (voir la commande 118+119).
<b>2</b>	C.APPEL AUT A l'état désactivé, la centrale répond à l'issue du nombre de sonneries défini (commande 112+113) et accepte immédiatement les commandes de programmation.

4. Validez votre entrée. Pressez à cet effet sur l'élément de commande : .
5. L'élément de commande confirme votre entrée par une double tonalité « bip » « bip » et affiche MODE TECHNICIEN.

## 115 Numéro de téléphone 1

Pour modifier la configuration :

1. Entrez sur l'élément de commande : **115**
2. L'afficheur à cristaux liquides indique : 115:TEL  
NO 1

3. Utilisez le clavier pour entrer les chiffres du numéro de téléphone.  
Utilisez la touche **A** pour entrer une pause de 4 secondes (visualisée sous forme de virgule).
4. Validez votre entrée. Pressez à cet effet sur l'élément de commande : .
5. L'élément de commande confirme votre entrée par une double tonalité « bip » « bip » et affiche MODE TECHNICIEN.

## 116 Numéro de téléphone 2

Voir la commande 115.

## 117 N° de client

Au cas de « format SIA », les alarmes ne peuvent être transmises qu'au numéros de client à 6 chiffres.  
Un numéro de client à 4 chiffres 1234 doit être introduit au système comme suivant : 001234.

Pour modifier la configuration :

1. Entrez sur l'élément de commande : **117**
2. L'afficheur à cristaux liquides indique :  
117:CLIENT NO
3. Entrez les chiffres du numéro client de la partition A à l'aide du clavier.  
Les touches **C** et **D** permettent de déplacer le curseur vers la droite et vers la gauche.
4. Validez votre entrée. Pressez à cet effet sur l'élément de commande : .
5. Répétez l'étape 3 pour les autres partitions.
6. L'élément de commande confirme votre entrée par une double tonalité « bip » « bip » et affiche MODE TECHNICIEN.

Certains pays européens utilisent des caractères alphabétiques dans le numéro client. La centrale accepte les caractères alphabétiques B, C, D, E et F. Pour saisir des caractères alphabétiques, utilisez le clavier comme lors de l'entrée de noms de zones.



## 118 N° de téléphone distant 1

Pour modifier la configuration :

1. Entrez sur l'élément de commande : **118**
2. L'afficheur à cristaux liquides indique : 118:TL  
TEL NO 1
3. Utilisez le clavier pour entrer les chiffres du numéro de téléphone.  
Utilisez la touche **A** pour entrer une pause de 4 secondes (visualisée sous forme de virgule).
4. Validez votre entrée. Pressez à cet effet sur l'élément de commande : .
5. L'élément de commande confirme votre entrée par une double tonalité « bip » « bip » et affiche MODE TECHNICIEN.

## 119 N° de téléphone distant 2

Voir la commande 118.

## 120 N° de téléphone distant 3

Pour modifier la configuration :

1. Entrez sur l'élément de commande : **120**
2. L'afficheur à cristaux liquides indique : 120:DL No 3 =NON
3. Sélectionnez l'une des options suivantes à l'aide du clavier et pressez :

<b>0</b>	DL No 3 =NON La centrale n'accepte aucun numéro de téléphone distant.
<b>1</b>	120:DL No 3= OUI La centrale accepte des numéros d'appel quelconques de PC distants. Le PC distant communique son numéro à la centrale et celle-ci utilise ce numéro pour le rappel.

4. Validez votre entrée. Pressez à cet effet sur l'élément de commande : .

5. L'élément de commande confirme votre entrée par une double tonalité « bip » « bip » et affiche MODE TECHNICIEN.

## 123 Retour de rapport

Pour modifier la configuration :

1. Entrez sur l'élément de commande : **123**
2. L'afficheur à cristaux liquides indique : 123:RETOUR NON
3. Sélectionnez l'une des options suivantes à l'aide du clavier et pressez :

<b>0</b>	RETOUR NON La centrale ne communique aucun retour.
<b>1</b>	RETOUR OUI La centrale communique les retours. (fonction possible uniquement en format Scancom Fast Format)

4. Validez votre entrée. Pressez à cet effet sur l'élément de commande : .
5. L'élément de commande confirme votre entrée par une double tonalité « bip » « bip » et affiche MODE TECHNICIEN.

## 124 Inversion Open/Close

Pour modifier la configuration :

1. Entrez sur l'élément de commande : **124**
2. L'afficheur à cristaux liquides indique : 124: INV M/A NON
3. Sélectionnez l'une des options suivantes à l'aide du clavier et pressez :

<b>0</b>	INV M/A NON Pas d'inversion Open/Close
<b>1</b>	INV M/A OUI La fonction inverse les commandes Open/Close du format « Scancom Fast Format ».

4. Validez votre entrée. Pressez à cet effet sur l'élément de commande : .
5. L'élément de commande confirme votre entrée par une double tonalité « bip » « bip » et affiche MODE TECHNICIEN.

### 125 Aucun signal « fermé »

Pour modifier la configuration :

1. Entrez sur l'élément de commande : **125**
2. L'afficheur à cristaux liquides indique : 125: ISOL > 1 NON
3. Sélectionnez l'une des options suivantes à l'aide du clavier et pressez :

<b>0</b>	ISOL > 1 NON
<b>1</b>	ISOL > 1 OUI La centrale ne transmet pas de signal « fermé », en présence de plusieurs zones verrouillées. (fonction possible uniquement en format Scancm Fast Format)

4. Validez votre entrée. Pressez à cet effet sur l'élément de commande : .
5. L'élément de commande confirme votre entrée par une double tonalité « bip » « bip » et affiche MODE TECHNICIEN.

### 126 Définir la langue

Pour définir la langue d'affichage de l'élément de commande :

1. Entrez sur l'élément de commande : **126**
2. L'afficheur à cristaux liquides indique : 126:LANG= FRANCAI
3. Sélectionnez l'une des options suivantes à l'aide du clavier et pressez :

<b>00</b>	ANGL.
<b>01</b>	ITAL.
<b>02</b>	ESP.

<b>03</b>	PORT.
<b>04</b>	HOLL.
<b>05</b>	FRAN.
<b>06</b>	ALL.
<b>07</b>	NORV.
<b>08</b>	SUED.
<b>09</b>	DAN.

4. Validez votre entrée. Pressez à cet effet sur l'élément de commande : .
5. L'élément de commande confirme votre entrée par une double tonalité « bip » « bip » et affiche MODE TECHNICIEN.

### 128 Alarme externe

L'extension radio permet de surveiller tous les détecteurs radio. En l'absence de communication d'une zone radio avec l'extension radio pendant plus de 2 heures, cette dernière signale une erreur de surveillance. La fonction d'alarme externe décrit la réaction de la centrale à cette erreur. Pour modifier la configuration :

1. Entrez sur l'élément de commande : **128**
2. L'afficheur à cristaux liquides indique : 128:AL TOTALE
3. Sélectionnez l'une des options suivantes à l'aide du clavier et pressez :

<b>0</b>	AL TOTALE Sirènes + et appel de transmetteur
<b>1</b>	AL LOCALE Interne, externe + tonalité d'élément de commande
<b>2</b>	CLAVIER SEUL / Seul l'élément de commande émet une tonalité
<b>3</b>	TRANS.SEUL / appel de transmetteur, pas de sirène
<b>4</b>	INHIBE MES / tonalité d'élément de commande, impossible d'activer la centrale jusqu'à réaction du détecteur défectueux

4. Validez votre entrée. Pressez à cet effet sur l'élément de commande : .
5. L'élément de commande confirme votre entrée par une double tonalité « bip » « bip » et affiche MODE TECHNICIEN.

### 129 Désactivation externe

Pour modifier la configuration :

1. Entrez sur l'élément de commande : **129**
2. L'afficheur à cristaux liquides indique : 129: MES EXT NON
3. Sélectionnez l'une des options suivantes à l'aide du clavier et pressez :

<b>0</b>	MES EXT NON L'utilisateur doit d'abord pénétrer dans la zone d'entrée et ainsi déclencher la temporisation d'entrée, pour ensuite pouvoir la désactiver à l'aide de la télécommande.
<b>1</b>	MES EXT OUI L'utilisateur peut désactiver la centrale sans pénétrer dans la zone d'entrée.

4. Validez votre entrée. Pressez à cet effet sur l'élément de commande : .
5. L'élément de commande confirme votre entrée par une double tonalité « bip » « bip » et affiche MODE TECHNICIEN.

### 131 Mode de rapport SIA

Pour modifier la configuration :

1. Entrez sur l'élément de commande : **131**
2. L'afficheur à cristaux liquides indique : 131: MODE : BASIC
3. Sélectionnez l'une des options suivantes à l'aide du clavier et pressez :

<b>0</b>	MODE : BASIC Description, voir en annexe
<b>1</b>	MODE = SOMMAIR Description, voir en annexe

<b>2</b>	MODE = INTERME Description, voir en annexe
<b>3</b>	MODE = TOTAL Description, voir en annexe

4. Validez votre entrée. Pressez à cet effet sur l'élément de commande : .
5. L'élément de commande confirme votre entrée par une double tonalité « bip » « bip » et affiche MODE TECHNICIEN.

### 132 Envoyer un sabotage en tant qu'effraction

Pour modifier la configuration :

1. Entrez sur l'élément de commande : **132**
2. L'afficheur à cristaux liquides indique : 132: AP = AL NON
3. Sélectionnez l'une des options suivantes à l'aide du clavier et pressez :

<b>0</b>	AP = AL NON La centrale envoie tous les messages SIA comme décrit au niveau de la commande 131.
<b>1</b>	AP = AL OUI Lors d'une alarme externe, la centrale envoie un sabotage en tant qu'effraction et Contact ID 130 au lieu de Contact ID 137.

4. Validez votre entrée. Pressez à cet effet sur l'élément de commande : .
5. L'élément de commande confirme votre entrée par une double tonalité « bip » « bip » et affiche MODE TECHNICIEN.



### 133 Retour SIA

Pour modifier la configuration :

1. Entrez sur l'élément de commande : **133**
2. L'afficheur à cristaux liquides indique : 133:SIA  
FIN OUI
3. Sélectionnez l'une des options suivantes à l'aide du clavier et pressez :

<b>0</b>	SIA FIN NON La centrale n'envoie pas de message de retour SIA (retours Feu, Agression, Technique, Sabotage)
<b>1</b>	SIA FIN OUI La centrale envoie des messages de retour SIA.

4. Validez votre entrée. Pressez à cet effet sur l'élément de commande : .
5. L'élément de commande confirme votre entrée par une double tonalité « bip » « bip » et affiche MODE TECHNICIEN.

### 143 Retour de rapport CID

Pour modifier la configuration :

1. Entrez sur l'élément de commande : **143**
2. L'afficheur à cristaux liquides indique : 143:  
MODE = BASIC
3. Sélectionnez l'une des options suivantes à l'aide du clavier et pressez :

<b>0</b>	MODE = BASIC Tous les messages ayant des numéros tels que dans la colonne « CID Code », exception faite de ceux munis du caractère # (voir l'annexe « mode de rapport SIA »)
<b>1</b>	MODE = BAS+RET Tous les messages ayant des numéros tels que dans la colonne « CID Code » (voir l'annexe « mode de rapport SIA »)

4. Validez votre entrée. Pressez à cet effet sur l'élément de commande : .
5. L'élément de commande confirme votre entrée par une double tonalité « bip » « bip » et affiche MODE TECHNICIEN.

### 151 Sorties supplémentaires

Le câble fourni ou une platine relais en option permettent d'obtenir huit sorties à transistor supplémentaires. Pour modifier le réglage de la sortie 1 :

1. Entrez sur l'élément de commande : **151**
2. L'afficheur à cristaux liquides indique : 151:FEU
3. Sélectionnez l'une des options suivantes à l'aide du clavier et pressez :

<b>00</b>	NON UTIL / Non utilisé
<b>01</b>	FEU/ Suite à Feu
<b>02</b>	AG /Suite à Agression
<b>03</b>	VOL/Suite à Effraction
<b>04</b>	MES/MHS / Activ. / Désactiv.
<b>05</b>	ABANDON / Suite à annulation d'alarme
<b>06</b>	TECHNIQUE / Suite à une alarme technique
<b>11</b>	230 V HS / Panne secteur
<b>12</b>	AP/ Alarme anti-sabotage
<b>13</b>	MHS / Suite à Activ.
<b>14</b>	MES / Suite à Désactiv.
<b>15</b>	ZONE ISO / Zone(s) verrouillée(s)
<b>16</b>	MEDICAL/ Appel d'urgence méd.
<b>17</b>	CLE / Boîte clé
<b>18</b>	ANTI MASQ/ AntiMasq
<b>19</b>	FUMEE / Détecteur de fumée
<b>20</b>	ACQUIT.TRANS / Comms Acknowledge
<b>21</b>	DEF BATT / Problème de pile
<b>22</b>	ALARME
<b>23</b>	NON UTIL /Alarme de partition 1

<b>24</b>	NON UTIL /Alarme de partition 2
<b>25</b>	NON UTIL /Alarme de partition 3
<b>26</b>	NON UTIL /Alarme de partition 4
<b>30</b>	MES S1/Activ. 1
<b>31</b>	MES S2/Activ. 2
<b>32</b>	MES S3/Activ. 3
<b>33</b>	MES S4/Activ. 4
<b>34</b>	MHS 1 / Désactiv 1
<b>35</b>	MHS 2 / Désactiv 2
<b>36</b>	MHS 3 / Désactiv 3
<b>37</b>	MHS 4 / Désactiv 4

4. Validez votre entrée. Pressez à cet effet sur l'élément de commande : .
5. L'élément de commande confirme votre entrée par une double tonalité « bip » « bip » et affiche MODE TECHNICIEN.

### 152 Sorties supplémentaires

Sortie supplémentaire 2

### 153 Sorties supplémentaires

Sortie supplémentaire 3

### 154 Sorties supplémentaires

Sortie supplémentaire 4

### 155 Sorties supplémentaires

Sortie supplémentaire 5

### 156 Sorties supplémentaires

Sortie supplémentaire 6

### 157 Sorties supplémentaires

Sortie supplémentaire 7

### 158 Sorties supplémentaires

Sortie supplémentaire 8

### 159 Inverser les sorties supplémentaires

Une inversion des sorties à transistor supplémentaires pour des applications différentes est possible. En mode

inversé, la tension de +12V est appliquée à l'état actif, par ex. : pour la commande d'un signal visuel.

1. Entrez sur l'élément de commande : **159**
2. L'afficheur à cristaux liquides indique : 159:  
InvTrans NON
3. Sélectionnez l'une des options suivantes à l'aide du clavier et pressez :

<b>00</b>	Non La tension de +12V est supprimée pour activer la sortie. A l'état désactivé, la sortie est commandée sur +12V.
<b>01</b>	Oui La tension de +12V est appliquée pour activer la sortie. A l'état désactivé, la sortie est commandée sur 0V.

4. Validez votre entrée. Pressez à cet effet sur l'élément de commande : .
5. L'élément de commande confirme votre entrée par une double tonalité « bip » « bip » et affiche MODE TECHNICIEN.

### 160 Durée de confirmation d'alarme

Pour modifier la configuration :

1. Entrez sur l'élément de commande : **160**
2. L'afficheur à cristaux liquides indique :  
160:Confirm=30
3. Sélectionnez l'une des options suivantes à l'aide du clavier et pressez :

<b>000-999</b>	Confir=000-999 Le temporisateur démarre au premier déclenchement d'une alarme. Au déclenchement de la seconde alarme avant expiration de la durée du temporisateur, la centrale transmet une alarme confirmée au transmetteur (commande 89=1)
----------------	--

4. Validez votre entrée. Pressez à cet effet sur l'élément de commande : .



## 161 Confirmation de haut-parleur interne

Pour modifier la configuration :

1. Entrez sur l'élément de commande : **161**
2. L'afficheur à cristaux liquides indique : 161:Conf Int OFF
3. Sélectionnez l'une des options suivantes à l'aide du clavier et pressez :

<b>0</b>	Conf Int OFF Haut-parleur interne actif pour alarme interne non confirmée (commande 89=1)
<b>1</b>	Conf Int ON Haut-parleur interne actif pour alarme interne confirmée (commande 89=1)

4. Validez votre entrée. Pressez à cet effet sur l'élément de commande : .

## 162 Confirmation de sirène extérieure

Pour modifier la configuration :

1. Entrez sur l'élément de commande : **162**
2. L'afficheur à cristaux liquides indique : 162:Conf Ext OFF
3. Sélectionnez l'une des options suivantes à l'aide du clavier et pressez :

<b>0</b>	Conf Ext OFF Sirène externe active pour alarme interne non confirmée (commande 89=1)
<b>1</b>	Conf Ext ON Sirène externe active pour alarme interne confirmée (commande 89=1)

4. Validez votre entrée. Pressez à cet effet sur l'élément de commande : .

## 163 Alarme confirmée à l'entrée

Pour modifier la configuration :

1. Entrez sur l'élément de commande : **163**
2. L'afficheur à cristaux liquides indique : 163:Conf EntrJam
3. Sélectionnez l'une des options suivantes à l'aide du clavier et pressez :

<b>0</b>	Conf EntrJam Pas de confirmation d'alarme
<b>1</b>	Conf Entr1 L'entrée dans une zone doit avoir lieu pour que l'alarme soit confirmée.
<b>2</b>	Conf Entr2 L'entrée dans deux zones doit avoir lieu pour que l'alarme soit confirmée.

4. Validez votre entrée. Pressez à cet effet sur l'élément de commande : .

## 164 Réinitialisation utilisateur à l'issue d'une alarme confirmée

Pour modifier la configuration :

1. Entrez sur l'élément de commande : **164**
2. L'afficheur à cristaux liquides indique : 164:Alarm OKU/P
3. Sélectionnez l'une des options suivantes à l'aide du clavier et pressez :

<b>0</b>	Alarm OKU/P L'utilisateur peut procéder à une réinitialisation à l'issue de la première alarme externe. Une réinitialisation à l'issue d'une alarme confirmée nécessite l'entrée du code de programmation.
<b>1</b>	Alarm OKU/U L'utilisateur peut procéder à une réinitialisation à l'issue des deux types d'alarmes.
<b>2</b>	Alarm OKP/P Le code de programmation permet de

procéder à une réinitialisation à l'issue des deux types d'alarmes.
---

4. Validez votre entrée. Pressez à cet effet sur l'élément de commande : .

### 170 Prog. des sorties à impulsion (Durée d'activation)

Les sorties programmées en tant que type de sortie Activ. 1-4 sont commandées par impulsions pour une durée prédéfinie, à activation de la centrale et lors d'une alarme au feu et anti-agression. Définissez d'abord la durée pendant laquelle ces sorties doivent être actives.

1. Entrez sur l'élément de commande : **170**
2. L'afficheur à cristaux liquides indique : 170: MES S1 01
3. Utilisez le clavier pour entrer la durée Les valeurs possibles sont comprises entre 01 et 12 secondes (« Stable : 00 »).
4. Validez votre entrée par une pression de la touche :
5. L'afficheur à cristaux liquides indique : 170: MES S2 01
6. Entrez de la même manière la durée d'impulsion 2 au clavier.
7. Continuez jusqu'à avoir entré toutes les durées.
8. L'élément de commande confirme votre entrée par une double tonalité « bip » « bip » et affiche MODE TECHNICIEN.

### 171 Prog. des sorties à impulsion (niveau d'activation)

Définissez le moment d'activation des sorties en déterminant le type d'activation/désactivation (A, B, C, D) pour lequel les sorties doivent commuter sur actif.

1. Entrez sur l'élément de commande : **171**
2. L'afficheur à cristaux liquides indique : 171: MES S1 abcd

3. Utilisez le clavier pour entrer le niveau d'activation. A = activation complète, B, C et D pour une activation interne B, C ou D.
4. Validez votre entrée par une pression de la touche :
5. L'afficheur à cristaux liquides indique : 170: Activ 2 ABCD
6. Entrez de la même manière le niveau d'activation 2 au clavier.
7. Continuez jusqu'à avoir entré tous les niveaux.
8. L'élément de commande confirme votre entrée par une double tonalité « bip » « bip » et affiche MODE TECHNICIEN.

### 172 Prog. des sorties à impulsion (Durée de désactivation)

Les sorties programmées en tant que type de sortie Désactiv. 1-4 sont commandées par impulsions pour une durée prédéfinie, à désactivation de la centrale. Définissez d'abord la durée pendant laquelle ces sorties doivent être actives.

1. Entrez sur l'élément de commande : **172**
2. L'afficheur à cristaux liquides indique : 172: MHS S1 01
3. Utilisez le clavier pour entrer la durée Les valeurs possibles sont comprises entre 01 et 12 secondes (« Stable : 00 »)
4. Validez votre entrée par une pression de la touche :
5. L'afficheur à cristaux liquides indique : 172: MHS S2 01
6. Entrez de la même manière la durée d'impulsion 2 au clavier.
7. Continuez jusqu'à avoir entré toutes les durées.
8. L'élément de commande confirme votre entrée par une double tonalité « bip » « bip » et affiche MODE TECHNICIEN.



### 173 Prog. des sorties à impulsion (niveau de désactivation)

Définissez le moment d'activation des sorties en déterminant le type d'activation/désactivation (A, B, C, D) pour lequel les sorties doivent commuter sur actif.

1. Entrez sur l'élément de commande : **173**
2. L'afficheur à cristaux liquides indique : 173: MHS S1 abcd
3. Utilisez le clavier pour entrer le niveau d'activation. A = activation complète, B, C et D pour une activation interne B, C ou D.
4. Validez votre entrée par une pression de la touche :
5. L'afficheur à cristaux liquides indique : 173: MHS S2 abcd
6. Entrez de la même manière le niveau d'activation 2 au clavier.
7. Continuez jusqu'à avoir entré tous les niveaux.
8. L'élément de commande confirme votre entrée par une double tonalité « bip » « bip » et affiche MODE TECHNICIEN.

### 174 Prog. des sorties à impulsion (option Feu)

Définissez si les sorties doivent être également activées lors d'une alarme au feu, en mettant l'option Feu sur ON. Attention : Seules les sorties s'activant à la désactivation de la centrale peuvent être activées en complément lors d'une alarme au feu.

1. Entrez sur l'élément de commande : **174**
2. L'afficheur à cristaux liquides indique : 174: FEU 1 OUI
3. Utilisez le clavier pour déterminer **00=OFF 01=ON**
4. Validez votre entrée par une pression de la touche :
5. L'afficheur à cristaux liquides indique : 174: FEU 2 OUI

6. Entrez de la même manière l'option Feu 2 au clavier.
7. Continuez jusqu'à avoir entré toutes les sorties.
8. L'élément de commande confirme votre entrée par une double tonalité « bip » « bip » et affiche MODE TECHNICIEN.

### 175 Prog. des sorties à impulsion (option Agression)

Définissez si les sorties doivent être également activées en complément lors d'une alarme anti-agression, en mettant l'option Agression sur ON. Attention : seules les sorties s'activant à la désactivation de la centrale peuvent être activées en complément lors d'une alarme anti-agression.

1. Entrez sur l'élément de commande : **175**
2. L'afficheur à cristaux liquides indique : 175: AG 1 OUI
3. Utilisez le clavier pour déterminer **00=NON 01=OUI**
4. Validez votre entrée par une pression de la touche :
5. L'afficheur à cristaux liquides indique : 175: AG 2 NON
6. Entrez de la même manière l'option Feu 2 au clavier.
7. Continuez jusqu'à avoir entré toutes les sorties.
8. L'élément de commande confirme votre entrée par une double tonalité « bip » « bip » et affiche MODE TECHNICIEN.

### 181 Code de garde

Pour modifier la configuration :

1. Entrez sur l'élément de commande : **181**
2. L'afficheur à cristaux liquides indique : 181:CodeGarde NON
3. Sélectionnez l'une des options suivantes à l'aide du clavier et pressez :



0	CodeGarde NON Aucun code de garde n'est utilisé.
1	CodeGarde OUI Le code de garde permet à un utilisateur de désactiver la centrale à l'issue d'une alarme. Le système inscrit une entrée dans la mémoire d'événements.

- Validez votre entrée. Pressez à cet effet sur l'élément de commande : .
- L'élément de commande confirme votre entrée par une double tonalité « bip » « bip » et affiche MODE TECHNICIEN.

### 182 Durée définie pour la dernière sortie

Cette durée définit une temporisation de détection d'alarme par les détecteurs au niveau de la zone de sortie. Pendant ce délai, les sirènes sont désactivées et la centrale ignore l'alarme.

Pour modifier la configuration :

- Entrez sur l'élément de commande : **182**
- L'afficheur à cristaux liquides indique : 182: MES Sup 07
- Sélectionnez l'une des options suivantes à l'aide du clavier et pressez :

07-12	MES Sup 07-12
-------	---------------

- Validez votre entrée. Pressez à cet effet sur l'élément de commande : .
- L'élément de commande confirme votre entrée par une double tonalité « bip » « bip » et affiche MODE TECHNICIEN.

### 183 Modifier la ligne affichée

Cette durée définit une temporisation de détection d'alarme par les détecteurs au niveau de la zone de sortie. Pendant ce délai, les sirènes sont désactivées et la centrale ignore l'alarme.

Pour modifier la configuration :

- Entrez sur l'élément de commande : **183**
- L'afficheur à cristaux liquides indique : 183: 9752

- Modifiez la ligne affichée à l'aide du clavier. Utilisez le clavier comme dans le cadre de l'attribution de noms de zones.
- Validez votre entrée. Pressez à cet effet sur l'élément de commande : .
- L'élément de commande confirme votre entrée par une double tonalité « bip » « bip » et affiche MODE TECHNICIEN.

### 184 Emetteur de signal au feu

Pour modifier la configuration :

- Entrez sur l'élément de commande : **184**
- L'afficheur à cristaux liquides indique : 184:ImpulsFeu NON
- Sélectionnez l'une des options suivantes à l'aide du clavier et pressez :

0	ImpulsFeu NON Alarme au feu normale par une double tonalité
1	ImpulsFeu OUI Envoi d'un signal à impulsions aux sorties mises en circuit en tant que « Sirène » (81-83=00)

- Validez votre entrée. Pressez à cet effet sur l'élément de commande : .
- L'élément de commande confirme votre entrée par une double tonalité « bip » « bip » et affiche MODE TECHNICIEN.

## 185 Réinitialisation automatique de l'interrupteur à clé amovible

Pour modifier la configuration :

1. Entrez sur l'élément de commande : **185**
2. L'afficheur à cristaux liquides indique :  
185:IntCléRetAutoOFF
3. Sélectionnez l'une des options suivantes à l'aide du clavier et pressez :

<b>0</b>	IntCléRetAutoNON L'utilisateur doit réinitialiser automatiquement les zones déclenchées.
<b>1</b>	IntAutoRetOUI Le code de garde permet à un utilisateur de désactiver la centrale à l'issue d'une alarme. Le système inscrit une entrée dans la mémoire d'événements.

4. Validez votre entrée. Pressez à cet effet sur l'élément de commande : .
5. L'élément de commande confirme votre entrée par une double tonalité « bip » « bip » et affiche MODE TECHNICIEN.

## 186 Nombre de sonneries « Home beep »

Pour modifier la configuration :

1. Entrez sur l'élément de commande : **186**
2. L'afficheur à cristaux liquides indique : 186:HB calls 02
3. Sélectionnez l'une des options suivantes à l'aide du clavier et pressez :

<b>01-15</b>	HB calls 01-15 Nombre de sonneries lorsque le type de rapport « Home beep » (commande 103=6) a été configuré.
--------------	--

4. Validez votre entrée. Pressez à cet effet sur l'élément de commande : .
5. L'élément de commande confirme votre entrée par une double tonalité « bip » « bip » et affiche MODE TECHNICIEN.

## 191 Fast format de canal 1

Pour modifier la configuration :

1. Entrez sur l'élément de commande : **191**
2. L'afficheur à cristaux liquides indique : 191:Feu
3. Sélectionnez l'une des options suivantes à l'aide du clavier et pressez :

<b>00</b>	NON UTIL / Non utilisé
<b>01</b>	FEU/ Suite à Feu
<b>02</b>	AG /Suite à Agression
<b>03</b>	VOL/Suite à Effraction
<b>04</b>	MES/MHS/ Suite à Activ./Désactiv.
<b>05</b>	ABANDON / Suite à annulation d'alarme
<b>06</b>	TECHNIQUE / Suite à une alarme technique
<b>11</b>	230 V HS / Panne secteur
<b>12</b>	AP/ Alarme anti-sabotage
<b>13</b>	MHS / Suite à Activ.
<b>14</b>	MES / Suite à Désactiv.
<b>15</b>	ZONE ISO / Zone(s) verrouillée(s)
<b>16</b>	MEDICAL/ Appel d'urgence méd.
<b>17</b>	CLE / Boîte clé
<b>18</b>	ANTI MASQ/ AntiMasq
<b>19</b>	FUMEE / Détecteur de fumée
<b>20</b>	Comms Acknowledge
<b>21</b>	DEF . BATT / Problème de pile
<b>22</b>	ALARME / Système d'alarme
<b>Dans un système à partitions</b>	
<b>23</b>	NON UTIL /Alarme de partition 1
<b>24</b>	NON UTIL /Alarme de partition 2
<b>25</b>	NON UTIL / Alarme de partition 3
<b>26</b>	NON UTIL / Alarme de partition 4
<b>30</b>	MES S1 / Impulsion d'activ. 1
<b>31</b>	MES S2 / Impulsion d'activ. 2
<b>32</b>	MES S3 / Impulsion d'activ. 3

<b>33</b>	MES S4 / Impulsion d'activ. 4
<b>34</b>	MES S1 / Désactiv. 1
<b>35</b>	MES S2 / Désactiv. 2
<b>36</b>	MES S3 / Desactiv. 3
<b>37</b>	MES S4 / Désactiv. 4

4. Validez votre entrée. Pressez à cet effet sur l'élément de commande : .
5. L'élément de commande confirme votre entrée par une double tonalité « bip » « bip » et affiche MODE TECHNICIEN.

## 192 Fast format de canal 2

Voir la commande 191.

Valeur par défaut : Suite à Agression

## 193 Fast format de canal 3

Voir la commande 191.

Valeur par défaut : Suite à Effraction

## 194 Fast format de canal 4

Voir la commande 191.

Valeur par défaut : Suite à Activ./Désactiv.

## 195 Fast format de canal 5

Voir la commande 191.

Valeur par défaut : Zone verrouillée

## 196 Fast format de canal 6

Voir la commande 191.

Valeur par défaut : Suite à annulation d'alarme

## 197 Fast format de canal 7

Voir la commande 191.

Valeur par défaut : Suite à Agression

## 198 Fast format de canal 8

Voir la commande 191.

Valeur par défaut : Suite à une alarme technique

## 201 Prog. la temporisation d'entrée 1

Définissez la temporisation d'entrée 1 en secondes. Pour ce faire, procédez comme suit :

1. Entrez sur l'élément de commande : **201**
2. L'afficheur à cristaux liquides indique : 201:  
ENTREE. 1=45
3. Utilisez le clavier pour entrer la temporisation d'entrée.
4. Validez l'entrée par une pression de la touche : .
5. L'élément de commande confirme votre entrée par une double tonalité « bip » « bip » et affiche MODE TECHNICIEN.

### 202 Prog. la temporisation d'entrée 2

Définissez la temporisation d'entrée 2 en secondes. Pour ce faire, procédez comme suit :

1. Entrez sur l'élément de commande : **202**
2. L'afficheur à cristaux liquides indique : 202:  
ENTREE 2=45
3. Utilisez le clavier pour entrer la temporisation d'entrée.
4. Validez l'entrée par une pression de la touche : .
5. L'élément de commande confirme votre entrée par une double tonalité « bip » « bip » et affiche MODE TECHNICIEN.

### 203/204 Prog. la temporisation d'entrée 3/4

Définissez la temporisation d'entrée 3/4 en secondes. Pour ce faire, procédez comme suit :

1. Entrez sur l'élément de commande : **203/204**
2. L'afficheur à cristaux liquides indique :  
203/204: EINTREE. 3/4=45
3. Utilisez le clavier pour entrer la temporisation d'entrée.
4. Validez l'entrée par une pression de la touche : .

## 16.4 Programmation de partition

Pour avoir un système partitionné, veuillez utiliser s.v.p les options de partition suivantes :

- utiliser les options 01-16 et X17-X32 du menu de programmation pour assigner chaque zone à une partition.
  - chaque zone appartient à la partition A (programmation usine /initiale)
  - appuyer sur la touche A pour assigner des zones à la partition A. utiliser les touches B, C et D pour assigner des zones aux partitions B,C,D.
- utiliser l'option 32 du menu pour assigner l'élément de commande aux partitions. (Programmation usine / initiale, tous les éléments de commande sont assignés à toutes les Partitions).

3. Programmation des modules de sortie. Comportement d'alarme et Durée de sortie :

Partition	A	B	C	D
Mode de sortie	Opt. 39	Opt. 62	Opt. 72	Opt. 76
Comportement de sortie	Opt. 47	Opt. 63	Opt. 73	Opt. 77
Durée de sortie	Opt. 44	Opt. 65	Opt. 75	Opt. 79

4. les sirènes de sortie peuvent être assignées à chaque partition par le biais des options 81 – 84.
  - L'option 18 assigne la sortie à la partition A.
  - L'option 19 assigne la sortie à la partition B.
  - L'option 20 assigne la sortie à la partition C.
  - L'option 21 assigne la sortie à la partition D.
5. S'assurer que l'utilisateur principal soit informé sur la façon d'assigner les codes individuels d'utilisateurs aux partitions.

### Changements d'options pour les systèmes partitionnés

Pour les systèmes partitionnés quelques options ont de nouvelles fonctions et d'autres ne peuvent plus être utilisées. Le tableau suivant résume ces changements :

Option	Système partitionné	Système non partitionné
01-40 Programmation des zones	A – D = Partitions	A – D = Secteur
28 faire disparaître l'affichage de statut	Partition active	Secteur active
32 Elément de commande	Assigner l'élément de commande à la partition	Pas de fonction
39 Secteur/Partition A Mode de sortie	Option 3 et 4 possible	Option 3 est interrupteur à clé amovible Option 4 n'est pas possible
47 Partition A, annonce d'alarme	Fonction possible	Pas de fonction
60 Comportement de zone/Interne B (dernière sortie)	Pas de fonction	Fonction possible
61 Comportement de zone/ Interne B (zone d'entrée)	Pas de fonction	Fonction possible
62 mode de sortie / Interne B	Options est changée	
63 Comportement de zone / Interne B	Options est changée	
70 Comportement de zone / Interne C (dernière sortie)	Pas de fonction	Fonction possible
71 Comportement de zone / Interne C (zone d'entrée)	Pas de fonction	Fonction possible
72 mode de sortie /Interne C	Options est changée	
73 mode de sortie /Interne C	Options est changée	
76 mode de sortie /Interne D	Options est changée	

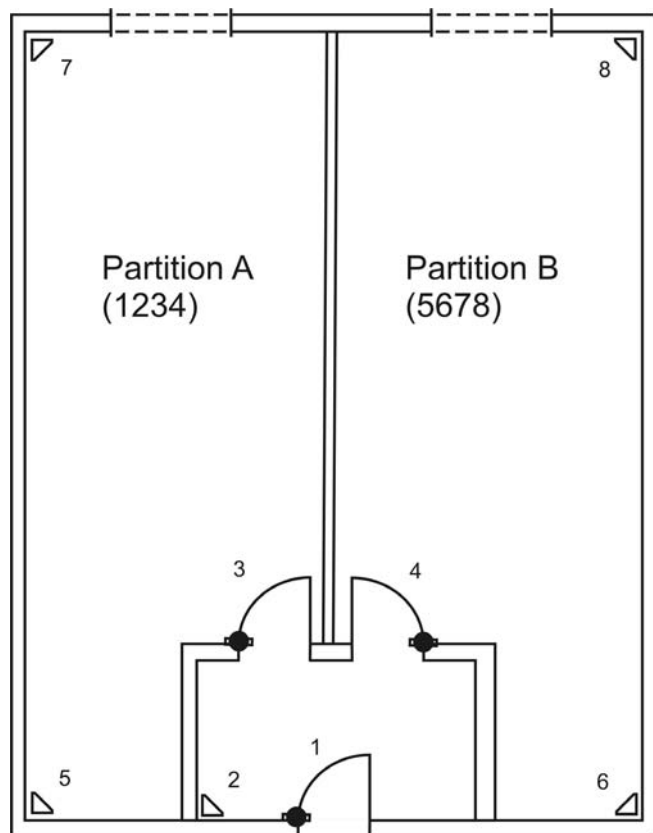
77 Comportement d'alarme/ Interne D	Options est changée	
81, 82, 83, 84 Sortie	18-21= Sirène Partition	

## 16.5 Exemple d'un système partitionné

L'exemple suivant montre un Bâtiment avec un secteur d'entrée et deux surfaces de bureaux. Les deux surfaces de bureaux sont occupées par deux sociétés différentes. Le secteur d'entrée est utilisé par les deux sociétés.

A l'aide d'un système partitionné, deux centrales séparées peuvent être simulées par une seule central d'alarme.

FR



Détecteur 1 - Entrée/Sortie A + B

Détecteur 2 - Entrée suivante A + B

Détecteur 3 - Alarme normale A

Détecteur 4 - Alarme normale B

Détecteur 5 - Alarme normale A

Détecteur 6 - Alarme normale B

Détecteur 7 - Alarme normale A

Détecteur 8 - Alarme normale B

Quand l'utilisateur de la Partition A quitte le bureau, il donne son code à quatre chiffres (1234) à l'élément de commande. Les détecteurs définis dans sa partition seront automatiquement activés.

Les détecteurs 1 et 2 seront uniquement activés après que le 2. utilisateur donne son code (code utilisateur 5678) à l'élément de commande.

## 16.6 Fonction de test

### 090 Mémoire d'événements

La centrale enregistre les 250 événements les plus récents. Chaque événement est mémorisé accompagné de la date et de l'heure. La mémoire d'événements peut être visualisée par le biais du menu de programmation.

1. Entrez sur l'élément de commande : **090**
2. L'afficheur à cristaux liquides affiche les événements en commençant par les plus récents.
3. Pour naviguer dans la mémoire des événements : utilisez la touche 1 pour faire défiler vers l'avant ou la touche 3 pour faire défiler vers l'arrière.
4. Pressez la touche  pour passer de l'événement à la date/l'heure.
5. Pressez la touche  pour quitter la mémoire des événements.
6. La mémoire des événements ne peut être effacée ni à l'aide du code utilisateur ni à l'aide du code de programmation.

Les entrées de la mémoire d'événements et leur signification :

Entrée	Signification
DEFAULT 230V	Panne d'alimentation 230 V c.a.
RETOUR 230V	Rétablissement de l'alimentation 230 V c.a.
ABANDON AL	Annulation manuelle d'alarme par l'utilisateur
DEFAULT 12V	Panne d'alimentation 12 V c.c. ou fusible AUX défectueux
RETOUR	Rétablissement de l'alimentation 12 V c.c.
DEF.CHECKS UM	Erreur détectée dans la mémoire de la centrale d'alarme
CHARGE BATT HS	Panne d'alimentation de la pile ou fusible de pile défectueux
BATTERIE OK	Rétablissement de l'alimentation de la

	pile
Effr. zone nn	La zone a déclenché une alarme antieffraction.
Effr. zone nn OK	Zone nn OK
CHARGE DEFAULT	Configuration d'origine rétablie
EEPROM HS	Erreur mémoire dans la centrale d'alarme
FEU Z==ALARME	La zone nn a déclenché une alarme au feu.
FEU Z==ALARME	Zone nn réinitialisée
RAZ FEU	Alarme au feu réinitialisée
C== FAUX CODE	L'utilisateur a tenté trop souvent d'entrer son code sur l'élément de commande.
C== ABSENT	Élément de commande nn en panne
C== RETOUR	Élément de commande nn de nouveau raccordé
C== AP	Alarme anti-sabotage déclenchée par l'élément de commande nn
C== RETOUR	Alarme anti-sabotage de l'élément de commande nn réinitialisée
FE C==ALARME	Alarme au feu déclenchée au niveau de l'élément de commande nn
MD C= ALARME	Appel d'urgence méd. déclenché au niveau de l'élément de commande nn
MES CLE	Centrale d'alarme activée par le biais de l'interrupteur à clé amovible de la zone nn
Entrée	Signification
MHS CLE	Centrale d'alarme désactivée par le biais de l'interrupteur à clé amovible de la zone nn
BTE CLE FER Z==	Fermeture de la zone nn ayant la propriété Boîte clé
BTE CLE OUV Z==	Ouverture de la zone nn ayant la propriété Boîte clé
AP SYSTEME	Contact de couvercle de la centrale déclenché
FIN AP SYSTEME	Contact de couvercle de la centrale de nouveau fermé

BATT ABSENTE	Coupure d'alimentation par pile (câble débranché)
RETOUR BATT	Alimentation par pile rétablie (câble branché)
AG C==ALARME	Alarme anti-agression déclenchée par l'élément de commande nn
AG Z==ALARME	Alarme anti-agression déclenchée par la zone nn
AG Z==FIN	Alarme anti-agression de la zone nn réinitialisée
Echec activ. zone nn.	Impossible d'activer la centrale d'alarme, car la zone nn était déclenchée.
FEU Z=ALARME.	La zone nn a déclenché une alarme au feu.
FEU Z =ALARME OK	Alarme au feu de zone nn réinitialisée
PanneTest détect.Zone nn	Echec du test de détecteur de la zone nn
FIN AP HP	Alarme anti-sabotage de sirène réinitialisée
AP HP	Alarme anti-sabotage de sirène déclenchée
SYSTEME REARME	Système réactivé automatiquement
INITIALISATIO N	Système alimenté et démarré
AP Z==	Alarme anti-sabotage déclenchée par la zone nn
RETOUR Z==	Alarme anti-sabotage de zone nn réinitialisée
Tech Z==ALARME	Alarme technique déclenchée par la zone nn
Tech Z==FIN	Alarme technique de zone nn réinitialisée
LIGNE TEL HS	Erreur de transmission
LIGNE TEL OK	Erreur de transmission éliminée
UTIL-.nn CHANGE.	Code utilisateur de l'utilisateur nn changé par l'utilisateur nn
UTIL-nn EFFACE	Code utilisateur de l'utilisateur nn effacé par l'utilisateur nn
UTI-nn HORS SITE	L'utilisateur nn a quitté le menu de programmation.

UTI- nn SUR SITE	L'utilisateur nn est passé au menu de programmation.
U--RAZ SYSTEME .	Centrale d'alarme réinitialisée par l'utilisateur nn
U- -N# MES	Centrale d'alarme (secteur #) activée par l'utilisateur nn
U- -N#MHS	Centrale d'alarme (secteur #) désactivée par l'utilisateur nn
UTIL-- DATE/HEURE	Heure et date modifiées par l'utilisateur nn
U - - Z ==ISOLEE	Zone nn exclue de la surveillance par l'utilisateur nn
U- -Z==NON - ISOL	Zone nn réintégrée à la surveillance par l'utilisateur nn
GLOBAL TAMPER	Uniquement en cas de propriété de zone NC+Sabo : Ligne anti-sabotage (COM A/T) déclenchée
GLOBAL T.RESTORE	Ligne anti-sabotage (COM A/T) réinitialisée

### 091 Tester la sortie 1

La centrale active la sortie 1 de la platine jusqu'à arrêt manuel de cette sortie. Vous devez vous trouver dans le menu de programmation pour démarrer le test. Ensuite, procédez comme suit :

1. Entrez sur l'élément de commande : **091** .
2. Pour arrêter le test, pressez la touche : .

### 092 Tester la sortie 2

La centrale active la sortie 2 de la platine jusqu'à arrêt manuel de cette sortie. Vous devez vous trouver dans le menu de programmation pour démarrer le test. Ensuite, procédez comme suit :

1. Entrez sur l'élément de commande : **092** .
2. Pour arrêter le test, pressez la touche : .

### 093 Tester la sortie 3

La centrale active la sortie 3 de la platine jusqu'à arrêt manuel de cette sortie. Vous devez vous trouver dans le menu de programmation pour démarrer le test. Ensuite, procédez comme suit :



1. Entrez sur l'élément de commande : **093** .
2. Pour arrêter le test, pressez la touche : .

### 094 Tester la sortie haut-parleur

La centrale active la sortie du haut-parleur en option sur la platine jusqu'à arrêt manuel de cette sortie. Vous devez vous trouver dans le menu de programmation pour démarrer le test. Ensuite, procédez comme suit :

1. Entrez sur l'élément de commande : **094** .
2. Pour arrêter le test, pressez la touche : .

### 095 Tester le numéro d'élément de commande

La centrale active le ronfleur des éléments de commande jusqu'à arrêt manuel de celui-ci. Vous devez vous trouver dans le menu de programmation pour démarrer le test. Ensuite, procédez comme suit :

1. Entrez sur l'élément de commande : **095** .
2. Pour arrêter le test, pressez la touche : .

### 097 Exécuter un essai de fonctionnement

A l'issue de l'activation de l'essai de fonctionnement, toutes les zones de la centrale d'alarme peuvent être déclenchées, afin de vérifier qu'elles fonctionnent. Activez l'essai de fonctionnement et déclenchez toutes les zones l'une après l'autre. Testez également le contact anti-sabotage. Procédez comme suit :

1. Entrez sur l'élément de commande : **097** .
2. L'afficheur à cristaux liquides indique : 097: TEST
3. Déclenchez une zone. Le ronfleur de l'élément de commande émet une double tonalité. En complément, l'afficheur à cristaux liquides indique : A:ZONE nn
4. Si vous avez déclenché une alarme anti-sabotage, l'afficheur à cristaux liquides de l'élément de commande indique : S:ZONE nn
5. Pour arrêter l'essai de fonctionnement, pressez la touche : .

### 199 Mesurer la résistance

La centrale est capable de mesurer et d'afficher la résistance des diverses zones. Ceci permet de déterminer rapidement l'utilisation incorrecte d'une résistance. Procédez comme suit :

1. Entrez sur l'élément de commande : **199** .
2. L'afficheur à cristaux liquides visualise les valeurs.
3. Pour passer d'une zone à l'autre, utilisez les chiffres 1 et 3.

Signification de l'affichage

Entrée	Signification
NO	Aucune résistance utilisée, zone ouverte
2K1	Résistance de 2,2 kiloohms utilisée
4K7	Résistance de 4,7 kiloohms utilisée
...	Valeur correspondante en kiloohms

### 991 Version logicielle / Vérification de module de zone

Cette fonction permet à l'aide du code de programmation, d'obtenir la version logicielle de la centrale et de vérifier si la centrale est à partitions.

1. Entrez sur l'élément de commande : **991** .
2. L'afficheur à cristaux liquide indique la version logicielle et la lettre **p** signifiant « système à partitions ».
3. Pressez ensuite la touche  pour vérifier les modules d'extension raccordés (3 maxi.).

Une nouvelle pression de la touche  permet de quitter le menu de programmation.

### 099 pour quitter le menu de programmation :

1. Entrez sur l'élément de commande : **099** .
2. Pour quitter le menu, pressez la touche : .
3. L'élément de commande confirme votre entrée par une tonalité « biiiiip » et affiche de nouveau l'heure et la date.



## 16.7 Mode de rapport SIA

<b>MODE = De base</b>		
<b>Evénement</b>	<b>Code SIA</b>	<b>Code CID (1)</b>
ALARM CONFIRM	BV	139
BURG	BA	130
BURG RESTORE	BR	130‡
DURESS	HA	121
EXIT TIMEOUT	EA	-
EXPANDER TAMPER	TA	137
EXPANDER TAMPER RESTORE	TR	137‡
FIRE	FA	110
FIRE RESTORE	FR	110‡
FORBI INTERFACE TAMPER	TA	137
FORBI INTERFACE TAMPER RESTORE	TR	137‡
FORBI LOOP TAMPER	TA	137
FORBI LOOP TAMPER RESTORE	TR	137‡
FORBI TAMPER	TA	137
FORBI TAMPER RESTORE	TR	137‡
GLOBAL TAMPER	TA	137
GLOBAL TAMPER RESTORE	TR	137‡
KEYBOX OPEN	BA	150
KEYBOX CLOSED	BR	150‡
KEYPAD MEDICAL	MA	100
KEYPAD FIRE	FC	110
KEYPAD PA	HA	120
LID TAMPER	TA	137
LID TAMPER RESTORE	TR	137‡
MAN TRIGGER TEST REPORT	RX	601
PANIC	PA	120
PANIC RESTORE	PR	120‡
PERIODIC TEST REPORT	RP	602
SENSOR TAMPER	TA	137
SENSOR TAMPER RESTORE	TR	137‡
SMOKE DETECTOR	FA	111
SMOKE DETECTOR RESTORE	FR	111‡
BELL TAMPER	TA	137
BELL TAMPER RESTORE	TR	137‡
SUPERVISION FAIL	BZ	381
TA (Technical Alarm)	UA	150
TA RESTORE	UR	150‡
TAMPER KEYPAD	TA	137
TAMPER KEYPAD RESTORE	TR	-
TELCO1 FAULT	LT	351

TELCO2 FAULT RESTORE	LR	-
ZONE OMIT	BB	573

<b>MODE = Récapitulatif</b>		
<b>Evénement</b>	<b>Code SIA</b>	<b>Code CID</b>
AC LOST	AT	301
AC RESTORE	AR	301‡
ALARM ABORT	BC	406
ANTI MASK ZONE OPEN (2)	BT	380
ANTI MASK ZONE TAMPER (2)	BT	380
ANTI MASK ZONE RESTORED (2)	BJ	380
AUX TROUBLE	YP	-
AUX RESTORED	YQ	-
BATT MISSING	YM	311
BATT RESTORED	YR	311‡
LOW BATT	YT	311
LOW BATT RESTORE	YR	311‡
PARTITION RESET	OR	305
RESET	OR	305

<b>MODE = Intermédiaire</b>		
<b>Evénement</b>	<b>Code SIA</b>	<b>Code CID</b>
ARM	CL	401
DISARM	OP	401
KEYSWITCH DISARM	OS	409
KEYSWITCH ARM	CS	409

<b>MODE = Total</b>		
<b>Evénement</b>	<b>Code SIA</b>	<b>Code CID</b>
DOWNLOAD SUCCESS	RS	412
EXPANDER MISSING	TA	137
EXPANDER MISSING RESTORE	TR	137‡
FORBI MISSING	TA	137
FORBI MISSING RESTORE	TR	137‡
JAMMING	XQ	380
PASSWORD DEFAULTS LOADED	RH	-
PROG MODE START	LB	627
PROG MODE END	LS	628
TAMPER USER CODE	JA	461
TD (Time and Day) RESET	JT	625
TX BATTERY TROUBLE	XT	384
USER CODE CHANGED	JV	-
USER CODE DELETED	JX	-

(1) Si la commande 143=1 est mise, le système envoie tous les codes CID. Si la commande 143=0 est mise, le système n'envoie aucune des commandes munies du caractère ‡.

(2) La centrale enregistre un événement «Anti-masq» en tant que type «Anti-masq» inférieur à la réalité.



## 17 Fiche technique

### Alimentation

Alimentation externe :	230V AC +/-10 % (température ambiante 20°C)
Consommation externe :	1,0 A maxi.
Alimentation interne :	19 V c.a. +/-10 %
Alimentation électrique interne :	2,0 A maxi.
Consommation microprocesseur :	150 mA maxi.
Consommation d'élément de commande :	35 mA maxi.
Alimentation de secours :	Batterie plomb 12 V c.c., 7,0 Ah

### Sorties

Sorties à transistor:	12 V c.c., 0,5 A maxi., à mise en circuit négative
Haut-parleur :	Haut-parleur de 2 x 16 ohms parallèle
AUX :	12 V c.c., 0,5 A maxi.
Sorties relais :	12 V c.c., 1 A maxi.
Encore sorties à transistor :	12VDC, 0.05A max.

### Entrées

TR :	entrée anti-sabotage de la sirène
Dérangement téléphonique :	+12 V DC en présence de dérangement

### Fusibles

F1 – 12 V AUX :	230 V, 1 A/flink
F2 – Batterie :	230 V, 2 A/flink

### Spécifications

Dimensions :	390mm x 310mm x 95mm (HxLxP)
Poids :	5 kg
Heure interne :	+/- 10 min/an, réglée sur la fréquence secteur
Environnement :	-10°C à +55°C, maxi. 96% d'humidité

## 18 Dépannage

La centrale ne réagit pas, malgré application de la tension secteur ou de la pile	Vérifiez, le cas échéant les branchements de l'alimentation secteur, de la pile et des trois fusibles à courant faible. Remplacez, le cas échéant, ces fusibles par des fusibles du même type.
L'afficheur signale une ou plusieurs zones ouvertes (bien que les contacts d'alarme semblent être au repos) et une activation de la centrale d'alarme n'est pas possible ou une tonalité continue de temporisation ne peut pas être obtenue.	Débranchez d'abord tous les raccordements de la zone d'alarme concernée et remplacez-les par un strap entre CCT. Si le système indique maintenant que cette zone est fermée, les câbles/contacts d'alarme raccordés sont à l'origine du problème. Vérifiez-les à l'aide d'un contrôleur de continuité. Il se peut qu'il y ait un court-circuit entre la zone d'alarme et la zone anti-sabotage ou le 0 V.
La centrale d'alarme signale en permanence une alarme anti-sabotage.	Vérifiez les contacts anti-sabotage de la centrale et des éléments de commande. Les lames de ces contacts doivent être enfoncées complètement. Vérifiez les contacts anti-sabotage raccordés à l'aide du contrôleur de continuité et assurez-vous de l'absence d'un court-circuit. Veillez à ce que la zone anti-sabotage de la sirène soit également terminée par du 0 V.
Le déclenchement d'un détecteur ne provoque pas d'alarme.	Si vous avez raccordé plus d'un détecteur sur une ligne d'alarme, vérifiez que tous les contacts NC soient branchés en série et pas en parallèle. Débranchez simultanément tous les détecteurs raccordés. Assurez-vous d'avoir retiré le strap disponible à la sortie d'usine des diverses zones. La programmation de la zone d'alarme est-elle correcte ?
L'alarme externe ne démarre pas.	Vérifiez, à l'aide d'un multimètre, la sortie à transistor à laquelle la sirène a été raccordée, afin de contrôler le bon fonctionnement de la centrale. Raccordez ensuite directement la sirène à la pile et vérifiez son fonctionnement.
Une alarme anti-sabotage ne se déclenche pas, bien qu'un contact anti-sabotage soit ouvert au niveau d'un émetteur d'alarme.	Vérifiez, que tous les contacts anti-sabotage soient branchés en série. S'ils sont branchés en parallèle, le déclenchement d'une alarme anti-sabotage nécessite l'ouverture préalable de tous les contacts. Il se peut qu'il y ait un court-circuit au niveau du câblage.
Les détecteurs déclenchent de fausses alarmes.	Vérifiez que les détecteurs aient été montés et réglés conformément aux instructions du constructeur. Dans le cadre de détecteurs de mouvement, veillez surtout à ce que ceux-ci soient toujours montés orientés vers l'espace à surveiller et pas vers une source de chaleur. Dans le cadre de contacts à ouverture, veillez à ce que l'écart de commutation entre le contact à lames souples et l'aimant n'ait pas trop de mouvement. Vérifiez également le câblage. Veillez en particulier à ce que les joints de brasage et des bornes de raccordement soient corrects. La pose de câbles à proximité de lignes 230 V/400 V peut également être à l'origine d'anomalies de fonctionnement.
Oubli des codes de programmation et utilisateur.	Débranchez la centrale d'alarme de la prise secteur et de l'alimentation de secours. Court-circuitez le strap « NVM RST » au-dessous du bloc de raccordement des sorties à transistor supplémentaires et, tout en continuant de court-circuiter le pont, rebranchez d'abord l'alimentation de secours, puis l'alimentation secteur. Il se peut que tous les codes et les clés à tag aient été supprimés. Le code utilisateur 1 (code principal) est de nouveau 1234, le code de programmation est 7890. La programmation est conservée, si ce n'est la date et l'heure.
Vous pensez qu'une fonction de la centrale ne fonctionne pas normalement.	Rétablissez la configuration d'origine (option 98 du menu de programmation) et vérifiez de nouveau la fonction concernée. La plupart du temps, le câblage externe est à l'origine de l'erreur.



## 19 Index

1 Sonnerie - téléchargement.....	79	Confirmation de sirène extérieure.....	86
Affichage d'état.....	52	Date et heure.....	60
Agression silencieuse.....	53	Définir la langue.....	82
Alarme anti-sabotage.....	59	Désactivation externe.....	83
Alarme confirmée à l'entrée.....	86	Durée de confirmation d'alarme.....	85
Alarme d'élément de commande.....	75	Durée de sirène.....	58
Alarme externe.....	82	Durée définie pour la dernière sortie.....	89
Alarme interne.....	52	Éléments de commande et partitions.....	54
Alarme lors d'un échec d'activation.....	52	Émetteur de signal au feu.....	89
Annulation d'alarme.....	56	Envoyer un sabotage en tant qu'effraction.....	83
Appel d'essai.....	77	Fast format de canal.....	91
Appel d'essai dynamique.....	78	Forbikobler.....	65
Aucun signal « fermé ».....	82	Forbikobler, carillon.....	71
Autoactivation système.....	57	Format de rapport.....	77
Code de garde.....	88	Inverser les sorties supplémentaires.....	85
Comportement d'alarme dans le cadre d'activation interne (B).....	64	Inversion Open/Close.....	81
Comportement d'alarme lors d'une activation interne (D).....	70	Longueur de code d'accès.....	62
Comportement d'E/S lors d'une activation interne (C).....	66	Mémoire d'événements.....	95
Comportement d'Entrée Suite lors d'une activation interne (B).....	63	Mesurer la résistance.....	97
Comportement d'Entrée Suite lors d'une activation interne (C).....	67	Mode d'appel transmetteur.....	76
Comportement d'Entrée/Sortie lors d'une activation interne (B).....	63	Mode de rappel.....	80
Comportement de mode de sortie dans le cadre d'activation interne (B).....	64	Mode de rapport SIA.....	83
Comportement de mode de sortie lors d'une activation interne (C).....	67	Mode de sortie d'activation complète (A) ...	57
Comportement de mode de sortie lors d'une activation interne (D).....	69	Mode de téléchargement.....	79
Configuration de zone.....	48	Modification de la terminaison de zone.....	51
Configuration du pays.....	48	Modification du code de programmation....	50
Confirmation d'alarme.....	75	Modification du volume d'une alarme interne .....	51
Confirmation de haut-parleur interne.....	86	Modifier la ligne affichée.....	89
		N° de client.....	80
		N° de téléphone distant.....	81
		Nom de client Downloader-SW.....	52
		Nombre de sonneries « Home beep ».....	90
		Numéro de téléphone.....	80
		Prog. des sorties à impulsion.....	87
		Prog. la temporisation d'entrée.....	91
		Quitter le mode de programmation.....	76

Rapport de sabotage à l'état désactivé.....	56	Sortie relais.....	71
Réaction à une alarme initiale .....	55	Sorties supplémentaires.....	84
Réaction à une alarme, partition A .....	60	Supervision BVVO .....	61
Réinitialisation à distance.....	51	Temporisation d'entrée d'alarme.....	53
Réinitialisation automatique de l'interrupteur à clé amovible.....	90	Temporisation d'entrée supplémentaire .....	74
Réinitialisation d'alarme anti-agression .....	55	Temporisation de sirène.....	58
Réinitialisation d'annulation .....	61	Temporisation de sortie A .....	59
Réinitialisation de sabotage BVVO .....	62	Temporisation de sortie lors d'une activation interne B.....	65
Réinitialisation système .....	54	Temporisation de sortie lors d'une activation interne C.....	68
Réinitialisation système d'alarme anti- sabotage .....	56	Temporisation de sortie lors d'une activation interne D.....	70
Réinitialisation utilisateur à l'issue d'une alarme confirmée .....	86	Test de la pile .....	62
Rétablir la configuration d'origine .....	76	Tester la sortie.....	96
Retour de rapport .....	81	Three Way Call – UK only .....	78
Retour de rapport CID .....	84	Verrouillage anti-sabotage .....	61
Retour SIA .....	84	Verrouillage d'élément de commande.....	60
Sabotage de zone .....	54	Version logicielle.....	97
Signalisation de coupure de la ligne.....	77	Volume de tonalité de temporisation d'entrée/sortie .....	59
Sonneries avant réponse - téléchargement	79		
Sortie antieffraction.....	74		

## 20 Plan du système

Ce plan du système fournit des informations sur les composants installés dans votre système d'alarme, leur site d'installation et leur fonctionnement ainsi que d'éventuelles modifications. Le plan du système fait toujours partie intégrante du système et doit être conservé à un endroit sûr.

FR

Zone	Description	Activati on complète A	Activati on interne B	Activati on interne C	Activati on interne D	Verrouilla ge possible	Carillon

Temps de sortie A		Temps de sortie B		Temps de sortie C		Temps de sortie D	
Temps d'entrée A		Temps d'entrée B		Temps d'entrée C		Temps d'entrée D	
Durée de sirène		Durée de flash					