

# GUIDE D'INSTALLATION ET DE PROGRAMMATION

9751  
9752

**CENTRALES D'ALARME**

# Sommaire

<b>1. INTRODUCTION</b> .....	<b>1</b>
Commandes utilisateur et affichages - Clavier 9930 .....	3
Caractéristiques système .....	4
DéTECTEURS .....	4
Module d'extension filaire 9954 .....	4
Module d'extension radio 9955 .....	4
Commandes Utilisateur .....	5
<b>2. SPECIFICATIONS TECHNIQUES</b> .....	<b>7</b>
Spécifications .....	7
Alimentation .....	7
Sorties .....	7
Entrées .....	7
Fusibles .....	7
Circuit imprimé de la centrale .....	8
Module d'extension 9954 .....	10
Equipements compatibles .....	11
<b>3. INSTALLATION</b> .....	<b>13</b>
Généralités .....	13
Câblage des claviers et des modules d'extension .....	14
Installation du système .....	15
Installation du coffret .....	15
Installation d'un clavier 9930 à affichage LCD .....	15
Câblage de la centrale .....	16
Entrées de câble .....	16
Raccordement secteur .....	16
Claviers déportés .....	17
<b>Adressage des claviers</b> .....	<b>17</b>
<b>Rétroéclairage clavier</b> .....	<b>18</b>
Raccordement des claviers, des boutons de mise en marche finale et des sirènes .....	18
Raccordement des détecteurs .....	20
<b>Zones NF</b> .....	<b>20</b>
<b>Zones filaires supervisées</b> .....	<b>20</b>
Raccordement de modules d'extension .....	21
Utilisation des sorties programmables .....	22
Raccordement du boîtier à clé .....	23
<b>Boîtiers à clé à fonctionnement impulsionnel ou permanent</b> .....	<b>23</b>
Mise en service du transmetteur .....	23
Transmetteur intégré .....	23
Ligne téléphonique .....	23
<b>Appel "Three Way" (non utilisé en France)</b> .....	<b>23</b>
Contrôle de la ligne .....	24
Informations légales .....	24

Guide d'installation et de programmation centrales filaires 9751 / 9752.

© Cooper Security Limited. 2002

La plus grande attention a été apportée à l'exactitude des informations contenues dans ce document, erreurs et omissions exceptées. Les auteurs de cette notice ainsi que la société Cooper Security Limited déclinent toute responsabilité en cas de pertes ou de dommages provoqués ou supposés avoir été provoqués directement ou indirectement par ce guide. Par ailleurs, le contenu de ce document est susceptible d'être modifié sans avis préalable.

Imprimé et publié au Royaume-Uni.

Traduction NTEC France

Application .....	24
Autocommutateurs privés compatibles .....	24
Agrément .....	24
REN (non valable en France) .....	25
Sécurité électrique .....	26
Raccordement de la ligne téléphonique .....	27
Installation d'un transmetteur externe .....	28
Installation de la batterie .....	30
Mise en service initiale .....	31
<b>4. PROGRAMMATION .....</b>	<b>33</b>
Accès au mode de programmation .....	33
Commandes de programmation .....	33
Programmation du transmetteur .....	40
Sortie du mode de programmation .....	43
RAZ technicien .....	43
Retour au mode de programmation .....	43
Rétablissement des codes d'accès (RAZ 1er niveau) .....	43
Rétablissement de la programmation par défaut .....	44
Description des commandes de programmation .....	44
Pays (commande 0) .....	44
Programmation des zones : commandes 01 à 24 (32 pour la centrale 9752) ...	44
<b>Nom de zone</b> .....	<b>44</b>
<b>Types de zone</b> .....	<b>45</b>
<b>Attributs de zone</b> .....	<b>48</b>
Modification du code technicien (commande 20) .....	49
Configuration de zone (commande 21) .....	49
Sortie haut-parleur carillon (commande 22) .....	49
RAZ "RedCare" (commande 23) (non utilisé en France) .....	50
Visualisation du nom du client (commande 24) .....	50
Sirènes intérieures (commande 25) .....	50
Retard de déclenchement des signalisations sonores locales sur défaut en entrée (commande 26) .....	50
Déclenchement des sirènes sur défaut en sortie (commande 27) .....	50
Affichage de l'état du système (commande 28) .....	50
Retard de signalisation d'une alarme en entrée (commande 29) .....	51
Réponse à une alarme agression (commande 30) .....	51
RAZ autoprotection zone (commande 31) .....	51
RAZ système (commande 33) .....	51
RAZ alarme agression (commande 34) .....	52
Ejection de la première zone en alarme (commande 35) .....	52
Abandon d'alarme (commande 36) .....	52
Transmission d'une information d'autoprotection lorsque le système est à l'arrêt (commande 37) .....	52
RAZ autoprotection système (commande 38) .....	53
Mode de mise en service finale en niveau A (commande 39) .....	53
Réarmement automatique du système (commande 40) .....	53
Retard de déclenchement de la sirène extérieure (commande 41) .....	54
Temporisation d'alarme (commande 42) .....	54

Temporisation d'entrée en niveau A (commande 43) .....	54
Temporisation de sortie en niveau A (commande 44) .....	54
Volume de la signalisation sonore d'entrée/sortie (commande 45) .....	54
Signalisation d'une alarme d'autoprotection (commande 46) .....	54
Code CSID (commande 50) (non utilisé en France) .....	54
Réglage de la date et de l'heure (commande 51) .....	55
RAZ après un abandon d'alarme (commande 53) .....	55
Réponse supervision BVVO (commande 54) (9752 uniquement) .....	55
Codes d'accès à 4 ou 6 chiffres (commande 56) .....	56
Test charge batterie (commande 57) (9752 uniquement) .....	56
Transmission d'autoprotection système à l'arrêt (commande 58) .....	56
Autoprotection sirènes extérieures (commande 59) .....	56
Réponse des zones "Dernière Issue" en marche partielle B (commande 60) ..	56
Réponse des zones "Route d'Entrée" en marche partielle B (commande 61) ..	57
Mode de mise en service en marche partielle B (commande 62) .....	57
Signalisation d'une alarme en niveau B (commande 63) .....	57
Temporisation d'entrée en niveau B (commande 64) .....	57
Temporisation de sortie en niveau B (commande 65) .....	57
Réponse des zones "Dernière Issue" en marche partielle C (commande 70) ..	57
Réponse des zones "Route d'Entrée" en marche partielle C (commande 71) ..	58
Mode de mise en service en marche partielle C (commande 72) .....	58
Signalisation d'une alarme en niveau C (commande 73) .....	58
Temporisation d'entrée en niveau C (commande 74) .....	58
Temporisation de sortie en niveau C (commande 75) .....	58
Mode de mise en service en marche partielle D (commande 76) (9752 uniquement) .....	59
Signalisation d'une alarme en niveau D (commande 77) (9752 uniquement) ..	59
Temporisation d'entrée en niveau D (commande 78) (9752 uniquement) .....	59
Temporisation de sortie en niveau D (commande 79) (9752 uniquement) .....	59
Sorties programmables (commandes 81, 82 et 83) .....	59
<b>Type de sortie</b> .....	<b>59</b>
Réarmement des transmissions d'alarme intrusion (commande 85) .....	61
Temporisation de préalarme (commande 86) .....	61
Alarme Agression (pression sur 2 touches) (commande 87) .....	62
Confirmation d'alarme (commande 89) .....	62
Commandes 90 à 97 : se reporter au chapitre 5 "Tests" .....	62
Chargement de la programmation par défaut (commande 98) .....	62
Sortie du mode de programmation (commande 99) .....	62
Mode d'appel (commande 101) .....	63
Format de transmission (commande 103) .....	63
Appel test statique (commande 105) .....	64
Réponse à un défaut de ligne (commande 106) .....	64
Appel test dynamique (commande 108) .....	65
Appel "Three Way" (commande 109) .....	65
Mode de téléchargement (commande 110) .....	65
Nombre de sonneries avant de décrocher (commande 112) .....	65
Décrocher après une sonnerie (commande 113) .....	65
Mode d'accès (commande 114) .....	66
Numéros de téléphone du transmetteur (commandes 115/116) .....	67

Numéro d'abonné (commande 117) .....	67
Numéros de téléphone du logiciel de téléchargement (commandes 118 et 119) ..	67
Troisième numéro de téléphone du logiciel de téléchargement (commande 120) ..	68
Canaux du protocole Scancom 1400 Hz (commande 121) .....	68
Acquit de transmission (commande 122) .....	68
Transmission des rétablissements (commande 123) .....	69
Inversion du canal de transmission Marche/Arrêt (commande 124) .....	69
Pas de transmission Marche/Arrêt si plus d'un circuit est isolé (commande 125) .	69
Sélection de la langue (commande 126) .....	69
Réponse sur défaut de supervision zone radio (commande 128) .....	70
Télécommande requérant une temporisation d'entrée pour la mise hors service du système (commande 129) .....	70
Mode de rapport SIA (commande 131) .....	70
Options du protocole Contact ID (commande 143) .....	72
Sorties du transmetteur externe (commandes 151 à 158) .....	72
Temporisation de confirmation (commande 160) .....	73
Sirène intérieure (commande 161) .....	73
Sirène extérieure (commande 162) .....	73
Confirmation en entrée (commande 163) .....	73
<b>5. Tests .....</b>	<b>74</b>
Consultation de la mémoire d'événements (commande 90) .....	74
Affichages clavier et mémoire d'événements .....	74
Impression de la mémoire d'événements .....	76
Test des sorties (commandes 91 à 95) .....	76
Test de détection technicien (commande 97) .....	76
<b>Index .....</b>	<b>79</b>

# 1. INTRODUCTION

Les centrales 9751 et 9752 sont intégralement programmables. Elles répondent ainsi parfaitement aux exigences de chaque site et aux besoins de l'utilisateur. Ces systèmes se composent d'une centrale en boîtier métallique aveugle. Ils disposent des connexions nécessaires au raccordement de 4 claviers (max.) et d'un boîtier à clé (voir la figure 1 de la page suivante). Un clavier est requis pour chaque système.

Ces centrales comprennent :

- Une connexion bus 4 conducteurs pour claviers, boîtiers à clé et modules d'extension de zones filaires ou radio.
- Des connexions pour 8 zones entièrement supervisées ou pour 8 zones NF dotées d'une autoprotection globale.
- Des connexions pour 3 sorties programmables.
- Une sortie haut-parleur pour sirène intérieure générant les tonalités carillon, alarme, incendie et temporisations d'entrée/sortie (il est possible de régler le volume des signalisations sonores entrée/sortie et carillon).
- Un transmetteur intégré pour les transmissions avec un PC de télésurveillance.
- Des broches de déport pour le raccordement d'un transmetteur externe.
- Téléchargement et télétransmission à distance (la centrale 9752 est à cet effet dotée d'une embase SUB-D 9 broches).

Le circuit imprimé de ces systèmes est pourvu de connecteurs permettant le raccordement de 8 zones NF ou de 8 zones entièrement supervisées. Il est possible d'utiliser des modules d'extension afin de raccorder des zones supplémentaires. Le module **9954** permet ainsi le raccordement de 16 zones filaires supplémentaires sur une centrale 9751 ou de 24 zones filaires supplémentaires sur une centrale 9752. Alternativement, un module **9955** peut être utilisé pour le raccordement de 16 zones radio sur une centrale 9751 ou de 24 zones radio sur une centrale 9752. Ces deux centrales permettent l'utilisation conjointe de modules d'extension radio et filaires.

Ces centrales supportent le clavier **9930** avec afficheur à cristaux liquides (LCD) 16 caractères et permettent l'utilisation d'un boîtier à clé **9928**.

L'installateur peut programmer ces systèmes à partir des claviers ou à l'aide du logiciel de téléchargement fonctionnant sous Windows (PC). Si la programmation est effectuée via les claviers, l'interface utilisée se présente sous la forme de commandes à 3 digits similaires à celles utilisées par les produits de la série 9800.

Le système accepte jusqu'à 16 codes utilisateur différents. Diverses fonctionnalités sont accessibles :

- Programmation par l'installateur de 3 niveaux de mise en marche différents (1 mise en marche totale + 2 mises en marche partielle) pour la centrale 9751 et de 4 niveaux pour la centrale 9752.

- Un code contrainte programmable par l'utilisateur.
- Mise en marche / à l'arrêt par boîtier à clé.
- Alarmes agression, assistance médicale et incendie pouvant être générées à partir d'un clavier par la pression simultanée de 2 touches.
- Mise en marche / à l'arrêt à distance via une télécommande lorsqu'un module d'extension de zone radio 9955 est employé.

Pour limiter le déclenchement de fausses alarmes, le système dispose également de sorties "Abandon d'alarme" et "Confirmation d'alarme".

Avant de commencer la programmation du système, il est important de s'être familiarisé avec les fonctions de celui-ci ainsi qu'avec ses options programmables.

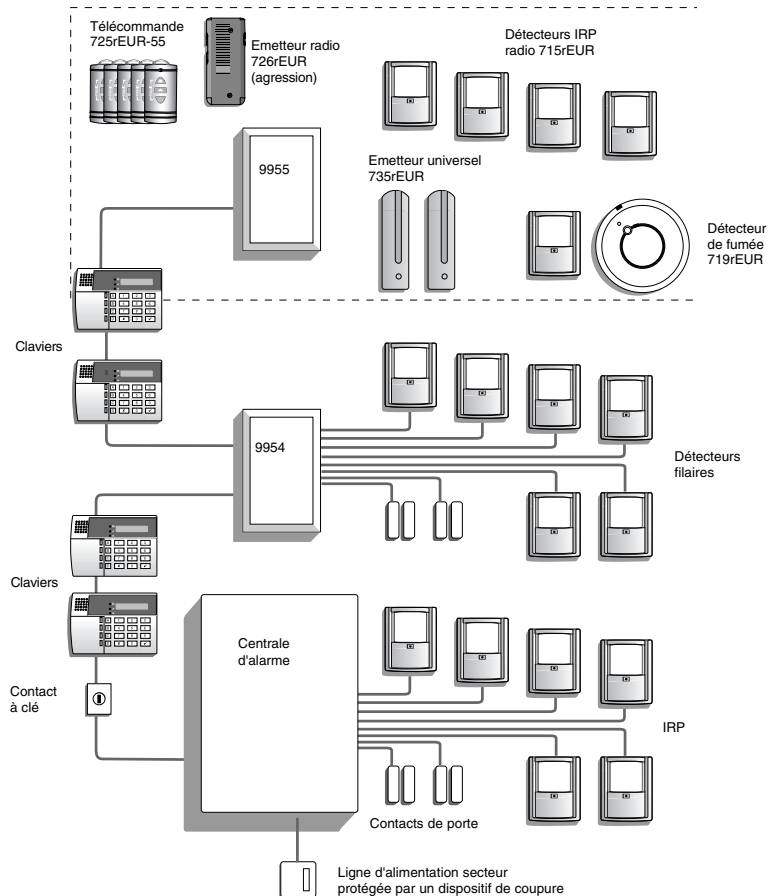


Figure 1. Configuration des systèmes 9751 et 9752

## Commandes utilisateur et affichages - Clavier 9930

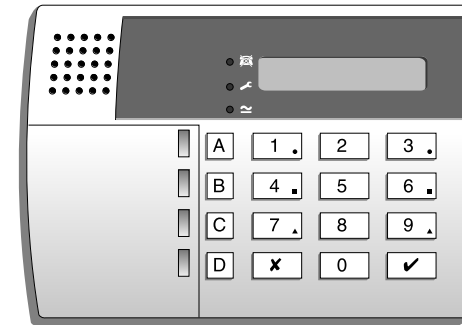


Figure 2. Clavier déporté 9930

Le clavier 9930 dispose d'un écran LCD permettant l'affichage d'une ligne de 16 caractères. Celle-ci fournit diverses informations (alarmes, états du système et commandes de programmation). De plus, 3 LED assurent les fonctions suivantes :

- a Cette LED s'allume de manière continue lorsque la tension secteur est présente. Son clignotement indique que la centrale fonctionne uniquement sur la batterie de secours.
- f Cette LED s'allume en continu si la ligne téléphonique est en défaut.
- s Cette LED s'allume de manière continue si :
  - a) un défaut est détecté ou une autoprotection est activée alors que le système est à l'arrêt.
  - b) le système nécessite l'intervention d'un technicien ou une RAZ distante.
  - c) un défaut est détecté sur la ligne téléphonique.

En mode utilisateur, les touches du clavier 9930 permettent d'effectuer les opérations suivantes :

- 9 Déclencher un test des détecteurs.
- 8 Déclencher un test des sirènes et du flash.
- 7 Activer ou désactiver la fonction carillon.
- 6 Régler l'horloge interne qui horodate les événements de la mémoire.
- 5 Afficher les 250 derniers événements du journal de bord.
- 4 Modifier les codes d'accès utilisateur.
- 0 Appeler le centre de télésurveillance afin de demander un téléchargement.
- ✓ Accéder au mode de programmation et entrer les commandes de mise en marche / à l'arrêt.
- x Mettre la centrale en marche alors que certaines zones sont temporairement isolées (y compris les zones 24h/24h).
- ABCD Touches de mise en marche par niveau (A = mise en marche totale).

## Caractéristiques système

### Détecteurs

Les centrales 9751 et 9752 sont pourvues de connecteurs permettant le raccordement d'un maximum de 8 **zones**. Il peut s'agir de zones supervisées à 2 conducteurs ou de zones NF avec autoprotection globale à 4 conducteurs. Se reporter au chapitre "4. Programmation - Commandes" pour connaître les réglages par défaut effectués en sortie d'usine ainsi que la procédure à suivre lorsqu'une modification des types et des attributs de zones est requise.

### Module d'extension filaire 9954

Chaque module d'extension filaire 9954 permet le raccordement de 8 zones filaires supplémentaires. Ces modules d'extension peuvent être configurés de sorte à permettre le raccordement de zones supervisées, de zones NF ou de zones dotées d'une résistance de fin de ligne.

### Module d'extension radio 9955

Chaque module d'extension radio 9955 permet le raccordement de 8 détecteurs radio supplémentaires sur la centrale. Il fournit également les connexions nécessaires au raccordement de 8 télécommandes ou émetteurs agression (AG).

*Note : la centrale 9751 peut comprendre un maximum de 24 zones. La centrale 9752 peut quant à elle en comprendre jusqu'à 32.*

Le module d'extension radio 9955 fonctionne avec les équipements suivants sur la bande 868,6625 MHz :

- a) **719r.** Détecteur de fumée avec chambre photoélectrique.
- b) **715r.** Détecteur de mouvement à infrarouges passifs (IRP) disposant d'une portée de 15 mètres. Après activation, ce détecteur s'inhibe pendant 3 minutes afin de prolonger la durée de vie de la pile.
- c) **725r.** Télécommande permettant de mettre le système en marche totale, en marche partielle ou bien à l'arrêt. Cette télécommande peut également servir d'émetteur Agression.
- d) **726r.** Emetteur radio pouvant être utilisé pour déclencher une alarme agression (AG).
- e) **735r.** Emetteur universel pouvant faire office de contact de porte ou pouvant être utilisé pour le raccordement d'entrées filaires.
- f) **747r.** Récepteur de test (fonction "Go/No Go") qui permet d'obtenir une méthode simple de contrôler de potentiels sites radio (non valable en France).
- g) **746r.** Emetteur de test utilisé conjointement avec le 747rEUR pour le test radio (non valable en France).

Chaque détecteur radio ou télécommande possède un code site dont le récepteur fait "l'apprentissage" lors de l'installation. Plus de 16 millions de

combinaisons sont possibles pour ce code. Cette sécurité garantit que le récepteur ne répondra qu'aux détecteurs ou télécommandes dont il a fait l'apprentissage.

L'utilisation de la bande 868 MHz répond à une norme européenne et est exclusivement réservée aux installations d'alarme. Etant donné qu'elles utilisent cette fréquence, toutes les zones radio ne subissent aucune interférence des autres systèmes radio.

Se reporter au manuel "Installation et Programmation du récepteur radio 9955" pour obtenir de plus amples informations à ce sujet.

### Commande Utilisateur

Le système accepte jusqu'à 16 codes utilisateur ainsi qu'un code contrainte. L'utilisateur 01 a la possibilité de modifier ces codes à tout instant, mais il ne peut pas programmer le système à l'aide de ces derniers. Pendant l'installation, il est possible de sélectionner soit un code d'accès à quatre chiffres, soit un code d'accès à six chiffres.

Plusieurs modes de mise en marche sont disponibles :

**Marche totale :** toutes les zones fonctionnent suivant la programmation réalisée au cours de l'installation.

**Marche partielle B, C ou D :** les zones sélectionnées sont isolées. Pour qu'une zone puisse être isolée, elle doit avoir été programmée comme telle au cours de l'installation. La centrale 9751 ne peut pas être mise en marche partielle D.

**Mise en marche avec isolation de certaines zones :** une ou plusieurs zones sont temporairement isolées. L'utilisateur doit sélectionner les zones devant être isolées au moment de la mise en marche du système.





## 2. SPECIFICATIONS TECHNIQUES

### Spécifications

Température de fonct.	-10° à +55°C
Humidité relative	96%
Dimensions	243 mm (l), 234 mm (h), 87 mm (p)
Poids	2,45 kg (sans batterie de secours)
Horloge interne	Décalage de ± 10 mn sur un an de fonctionnement (en fonction de la précision de la tension secteur)
Nb combinaisons radio	16 777 214 (2 <sup>24</sup> -2)

Conforme aux normes BS4737 Section 1 relatives aux systèmes commandés à distance ainsi qu'aux exigences ACPO-IAS, NACOSS NACP14 et Log ABI.

### Alimentation

*Toutes les valeurs de courant sont données avec une précision de ± 5%*

Alimentation système	230 Vca (température ambiante 20°C) / 1 A (total)
Alimentation centrale	115 mA nominal (repos), 150 mA (travail)
Clavier déporté 9930	20 mA au repos avec rétroéclairage clavier activé
Module d'extension 9955	55 mA
Module d'extension 9954	20 mA typique, 30 mA max.
Batterie de secours	Batterie au plomb gélifié, 12 V / 7 Ah (non fournie)
Conforme à la norme	EN50131-6 relative aux alimentations de Type A pour systèmes de niveaux 1.

### Sorties

OP1, OP2, OP3	9751 : sorties transistorisées à collecteur ouvert, 500 mA, 12 Vcc sous 0 V. 9752 : OP1 et OP2 sont des contacts secs unipolaires, OP3 est une sortie transistorisée à collecteur ouvert, 500 mA, 12 Vcc sous 0 V.
LS	Supporte deux haut-parleurs 16 Ω raccordés en parallèle et montés en extérieur, pour sirène intérieure ou signalisations sonores d'entrée/sortie.
AUX	500 mA maximum/ 12 Vcc.
Com OP1-8	Sorties logiques 12 V / Sortie d'un 0 V en alarme (suppression du +12 V).

### Entrées

TR	Retour autoprotection pour sirène.
RAZ Tellback	Application d'un +12 V pour RAZ (non utilisé en France).
Défaut ligne	Application d'un +12 V pour indiquer un défaut de ligne.

### Fusibles

F1 - 12 V AUX	1 A Rapide
F2 - Batterie	2 A Rapide

**Attention : les fusibles doivent être remplacés par d'autres fusibles équivalents.**

### Circuit imprimé de la centrale

Les figures 3 et 4 ci-après représentent les circuits imprimés des centrales 9751 et 9752.

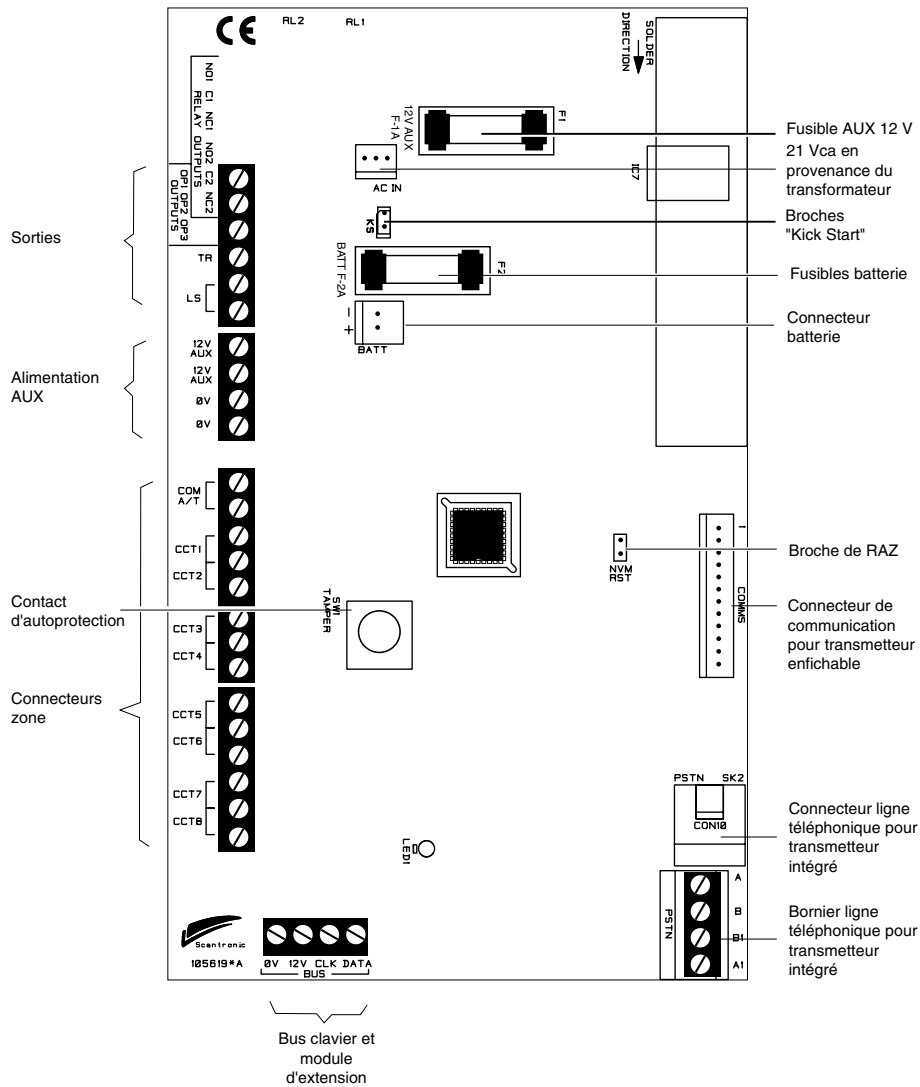


Figure 3. Circuit imprimé principal de la centrale 9751

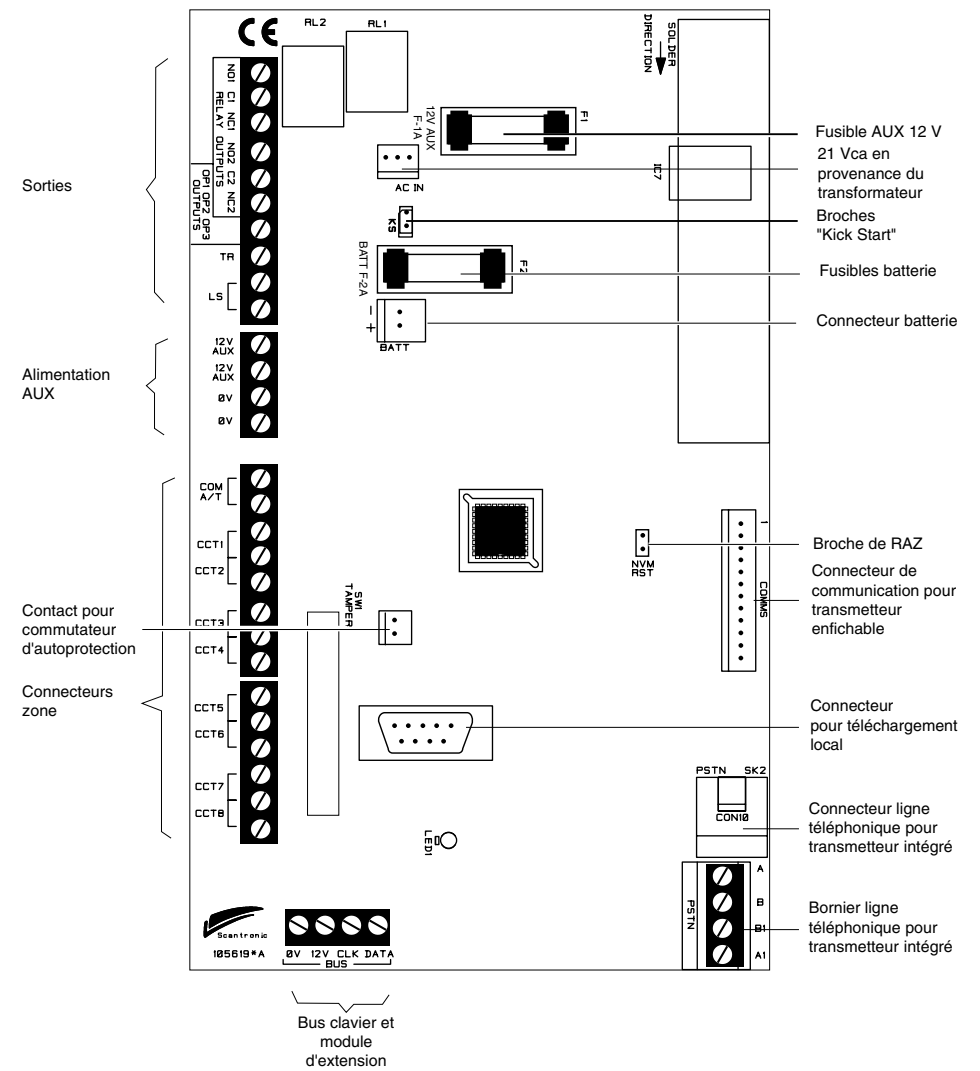


Figure 4. Circuit imprimé principal de la centrale 9752

Il est à noter que, contrairement à la centrale 9751, la centrale 9752 dispose de connecteurs supplémentaires pour les sorties à relais, d'un connecteur pour le contact d'autoprotection du capot ainsi que d'un connecteur pour le téléchargement local via le logiciel fonctionnant sous PC.

## Module d'extension 9954

Ce module dispose de connecteurs permettant le raccordement de 8 zones NF à 4 conducteurs, de 8 boucles supervisées ou de 8 zones équipées de résistances de fin de ligne. Se reporter à la figure 5 ci-dessous pour plus de précisions.

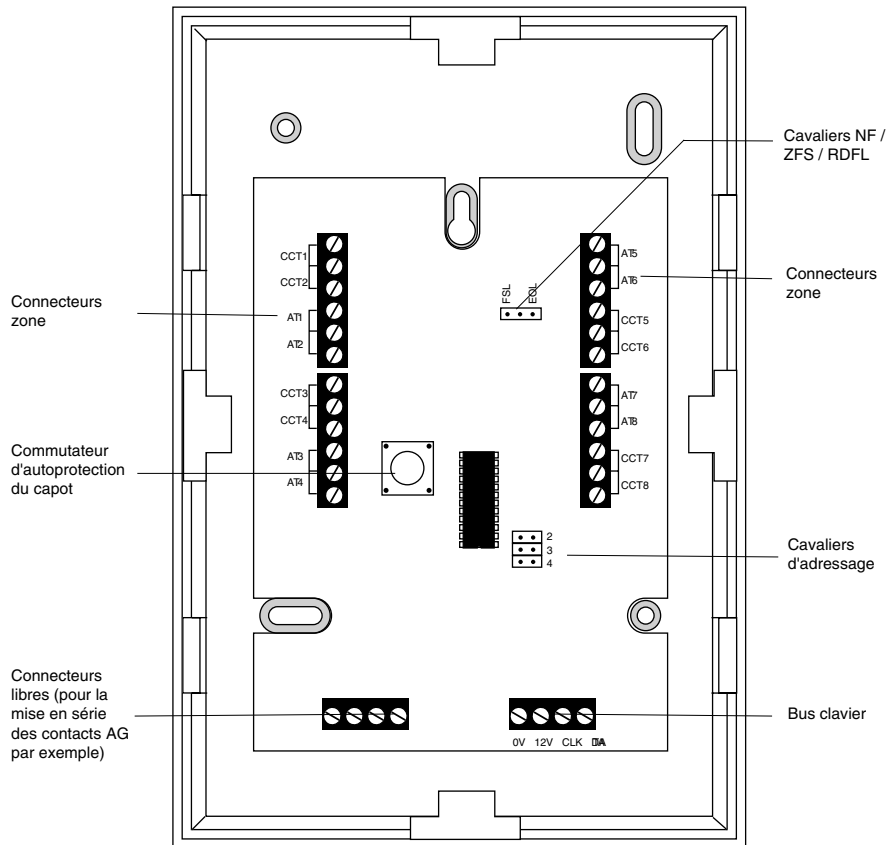


Figure 5. Module d'extension 9954

## Equipements compatibles

715rEUR-00	IRP radio
719rEUR-00	Détecteur de fumée radio
725rEUR-00	Télécommande radio
726rEUR-00	Emetteur radio (AG)
735rEUR-00	Emetteur universel
746rEUR-00	Emetteur de test 868 MHz (non utilisé en France)
747rEUR-00	Récepteur de test (fonction "Go/No Go") 868 MHz (non utilisé en France)
9928EUR-00	Interface boîtier à clé
9930EUR-00	Clavier à affichage LCD
9954EUR-50	Module d'extension 8 zones filaires
9955EUR-50	Module d'extension radio 868 MHz
958EUR-00	Logiciel de téléchargement



### **3. INSTALLATION**

**Attention : veiller à couper systématiquement la tension secteur avant d'ouvrir le boîtier pour y effectuer une quelconque intervention.**

#### **Généralités**

Suivre les étapes indiquées ci-dessous pour réaliser une installation typique :

1. Effectuer une étude/vérification du site dans lequel le système doit être installé et décider de la position des détecteurs filaires, des modules d'extension filaire 9954, de la centrale, des claviers et des sirènes intérieures et extérieures. Demander alors à l'utilisateur final s'il a des requêtes particulières pour cette installation.
2. Si des détecteurs radio doivent être utilisés, effectuer une étude/vérification du site radio et décider de la position des détecteurs radio et du (ou des) module(s) d'extension radio 9955. Se reporter à la notice d'installation du module 9955 pour obtenir de plus amples informations à ce propos.
3. S'assurer qu'une alimentation secteur appropriée se trouve à proximité de l'endroit où la centrale doit être installée.
4. Si un transmetteur doit être utilisé, s'assurer qu'une ligne téléphonique se trouve à proximité de l'endroit où la centrale doit être installée.
5. Installer les détecteurs filaires et acheminer leurs câbles vers la centrale ou vers les modules d'extension filaires 9954. Procéder au raccordement de chacun de ces détecteurs.
6. Faire "l'apprentissage" des détecteurs radio aux modules d'extension 9955 et les installer.
7. Effectuer le tirage de câbles entre claviers, modules d'extension et sirènes intérieures / extérieures et la centrale.
8. Installer les claviers et les modules d'extension et procéder à leur raccordement. S'assurer que l'adresse de chacun est correcte.
9. Installer les sirènes intérieures et extérieures et les raccorder.
10. Installer la centrale et la raccorder au câble d'alimentation secteur. Ne pas la mettre sous tension à ce stade.
11. Du côté de la centrale, procéder au raccordement des claviers, des modules d'extension et des sirènes.
12. Mettre la centrale sous tension et réaliser sa programmation.
13. Tester le système d'alarme afin de s'assurer de son bon fonctionnement.
14. Si nécessaire, installer un transmetteur, le raccorder à la ligne téléphonique et s'assurer de son bon fonctionnement.
15. Présenter le système à son utilisateur final et lui expliquer son fonctionnement.

## Câblage des claviers et des modules d'extension

Pour le raccordement des claviers et des modules d'extension, Cooper Security recommande l'utilisation de câbles à 8 conducteurs chacun d'eux constitué de 7 ou 16 brins de cuivre d'un diamètre de 0,2 mm.

Le raccordement des claviers et des modules d'extension peut se faire selon une configuration en étoile ou en bus (se reporter à la figure 6 ci-dessous). Si la longueur de câblage devant être utilisée est importante, il est préférable d'opter pour une configuration en étoile.

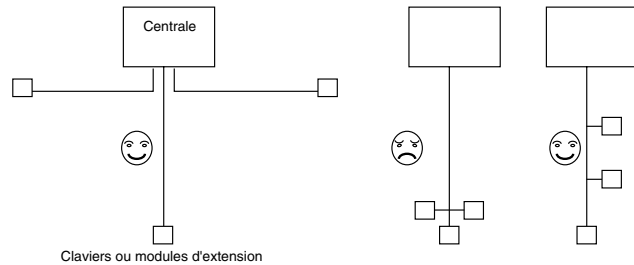


Figure 6. Câblage des claviers et des modules d'extension, configuration en bus ou en étoile

La longueur maximale admissible pour un câble reliant la centrale au clavier ou au module d'extension le plus éloigné dépend du nombre d'équipements raccordés sur celui-ci. Il est possible de doubler ou de tripler cette longueur maximale en doublant ou en triplant le nombre de conducteurs raccordés aux bornes 0 V et 12 V de ces différents équipements. Le tableau présenté ci-dessous indique la longueur de câble maximale admissible (en mètres) lorsque tous les équipements sont raccordés à l'extrémité d'un seul et même câble (un équipement pouvant ici être un clavier ou un module d'extension). En pratique, il est cependant possible d'augmenter ces longueurs maximales en répartissant les équipements sur toute la longueur du câble (se reporter à la figure 6 ci-dessus).

Nombre d'équipements	Câble 8 conduct. / 7 brins / 0,2 mm			Câble 8 conduct. / 16 brins / 0,2 mm	
	1 conducteur	2 conducteurs	3 conducteurs	1 conducteur	2 conducteurs
1	200	400	600	400	800
2	100	200	300	200	400
3	65	130	185	130	260
4	50	100	150	100	200
5	40	80	120	80	160
6	33	66	99	66	132
7	28	56	84	56	112

Lorsqu'il s'agit de réaliser le câblage, deux points importants doivent être gardés à l'esprit :

1. Aucun équipement autre qu'un clavier ou qu'un module d'extension ne doit être raccordé sur le bus clavier. L'alimentation de ce bus ne peut être supérieure à 400 mA et ne peut alimenter plus de 4 claviers et 4 modules d'extension.
2. S'assurer que la tension entre les bornes 0 V et 12 V du bus clavier mesurée au point le plus éloigné de la centrale est au moins égale à 12 V lorsque le rétroéclairage de tous les claviers est activé.

*Note : les instructions qui suivent ont été rédigées en partant du principe que le câblage de l'installation a préalablement été réalisé.*

## Installation du système

### Installation du coffret

1. Retirer le coffret de son emballage.
2. Retirer les vis de la face avant et faire glisser cette dernière.
3. La partie supérieure de l'embase du coffret présente un trou oblong central. Repérer celui-ci et percer un trou dans le mur. Fixer temporairement l'embase sur ledit mur. Marquer l'emplacement des deux autres trous de fixation. Retirer l'embase et percer ces trous.
4. Fixer l'embase au mur, en utilisant des vis n° 8 à tête ronde ou plate d'une longueur minimale de 30 mm.

### Installation d'un clavier 9930 à affichage LCD

L'embase du clavier 9930 comporte une cale ajustable qui doit être utilisée afin de vérifier que le contact d'autoprotection fonctionnera correctement si le clavier doit être installé sur une surface inégale. La figure 7 ci-dessous représente l'embase du clavier ainsi que la position des trous de fixation.

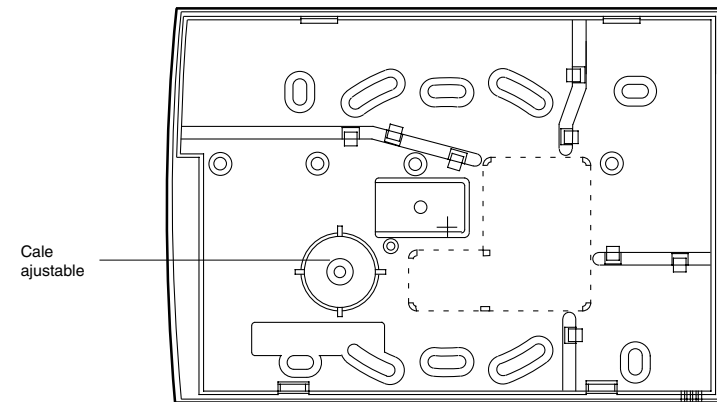


Figure 7. Embase du clavier 9930

Cooper Security recommande de fixer le clavier à l'aide de vis n° 8 ou 6 (M4/M3.5) en procédant comme suit :

1. Sélectionner l'entrée de câble devant être utilisée et retirer la prédécoupe plastifiée appropriée.
2. Maintenir l'embase contre le mur et marquer l'emplacement du trou central dans la cale ajustable (se reporter à la figure 7).
3. Percer un trou et insérer une cheville dans ce dernier. Visser ensuite l'embase sur le mur, à travers la cale. **Ne pas** serrer complètement la vis.
4. S'assurer que l'embase est à niveau puis marquer l'emplacement d'au moins deux autres trous de fixation. Les percer et insérer une cheville dans chaque. Installer l'embase sur le mur en utilisant ces trous.
5. Couper les ergots en plastique reliant la cale au reste de l'embase.

**Note** : si ces derniers ne sont pas coupés, le contact d'autoprotection ne pourra pas fonctionner en cas de tentative d'arrachement du clavier.

6. Monter la face avant du clavier (comportant le circuit imprimé) sur l'embase et s'assurer du bon fonctionnement du contact d'autoprotection.
7. Si le contact ne fonctionne **pas**, tourner la cale jusqu'à ce que ledit contact soit activé lorsque la face avant est replacée sur l'embase du clavier.

## Câblage de la centrale

### Entrées de câble

Le coffret de la centrale dispose de plusieurs entrées de câble. L'embase de la centrale est conçue de manière à laisser un espace suffisant pour le passage de ces câbles.

### Raccordement secteur

La centrale doit être raccordée de manière permanente à une prise secteur protégée par un dispositif de coupure 3 A. Effectuer cette connexion à l'aide du bornier 3 plots situé sur l'embase de la centrale. Fixer le câble secteur au point d'ancrage du coffret en utilisant le collier auto-bloquant fourni. Il est à noter que la centrale est équipée d'un fusible secteur interne T-250 mA. Tous les raccordements électriques doivent être exécutés par un électricien qualifié. Ils doivent également être conformes aux prescriptions UTE et normes en vigueur.

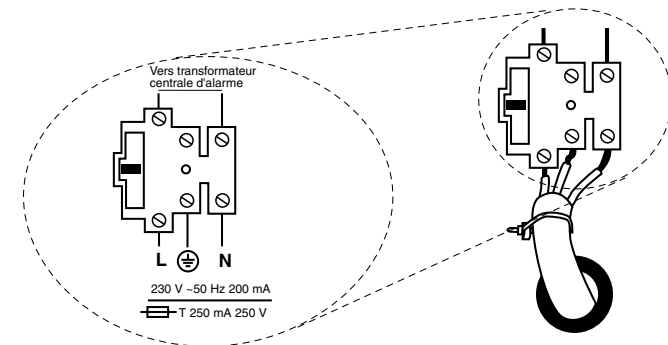


Figure 8. Raccordement secteur

Raccorder le secondaire du transformateur secteur sur le circuit imprimé principal (se reporter aux figures 3 et 4 pour connaître l'emplacement de ce secondaire).

**Attention** : aucune tension secteur ne doit être appliquée à ce stade. N'effectuer aucune intervention dans le coffret de la centrale lorsque celle-ci est sous tension.

## Claviers déportés

### Adressage des claviers

La centrale est fournie avec un clavier déporté. Dans le cas où plusieurs claviers sont installés, il est nécessaire d'attribuer une "adresse" différente à chacun. Les cavaliers LK2 à LK4 présents sur le circuit imprimé principal du clavier définissent son adressage (se reporter à la figure 9 ci-dessous).

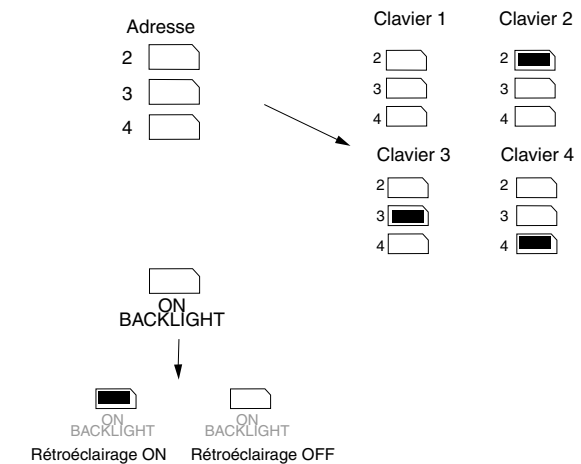


Figure 9. Adressage des claviers et activation du rétroéclairage

### Rétroéclairage clavier

En sortie d'usine, la centrale est paramétrée avec la fonction "Rétroéclairage clavier" activée (ON). Afin d'inhiber ce rétroéclairage, retirer le cavalier de la position "ON BACKLIGHT" (Rétroéclairage ON), comme l'illustre la figure 9.

### Raccordement des claviers, des boutons de mise en marche finale et des sirènes

La figure 10 présentée ci-après regroupe 3 schémas différents :

1. Le raccordement des claviers déportés.  
Pour raccorder le bouton de mise en service finale, utiliser les bornes ET du connecteur présent sur le circuit imprimé du clavier.
2. Le raccordement devant être respecté en Europe pour les sirènes (INT / EXT) et le flash avec une centrale 9751.
3. Le raccordement devant être respecté en Europe pour les sirènes (INT / EXT) et le flash avec une centrale 9752.

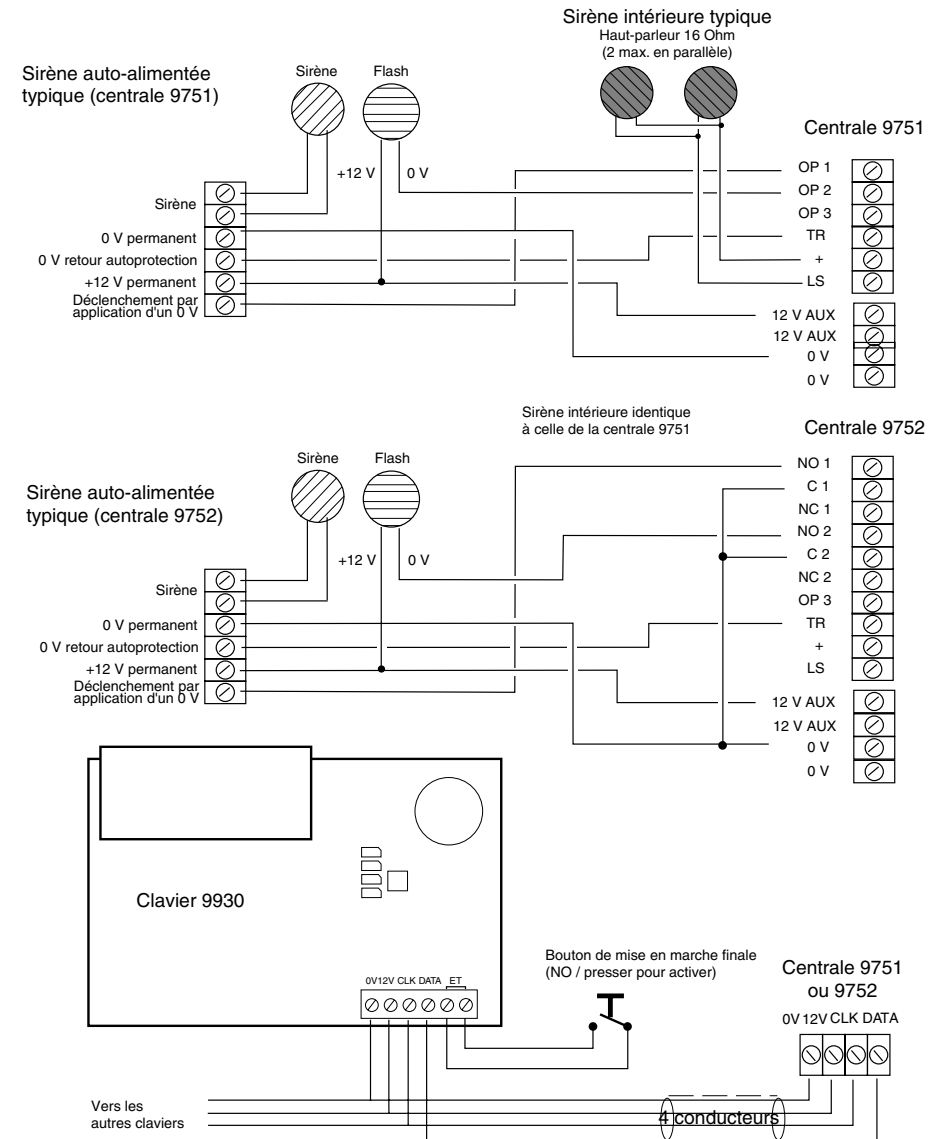


Figure 10. Raccordements sirène et clavier



### Raccordement des détecteurs

La partie gauche du circuit imprimé principal comporte 14 connecteurs qui peuvent être utilisés pour le raccordement d'un maximum de 8 zones filaires supervisées ou de 8 zones NF. Pendant la programmation, utiliser la commande 21 pour configurer ces connecteurs comme zones NF ou comme zones filaires supervisées à 2 conducteurs.

#### Zones NF

La figure 11 montre comment raccorder des zones NF. Il est à noter qu'une seule boucle d'autoprotection est associée à toutes les zones. La centrale fournit un nombre suffisant de connecteurs pour le raccordement de 8 zones. Si nécessaire, un module d'extension 9954 permet de raccorder plus de zones (se reporter au paragraphe "Raccordement d'un module d'extension").

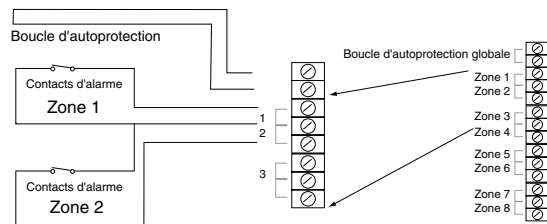


Figure 11. Connexions de zones NF à 4 conducteurs

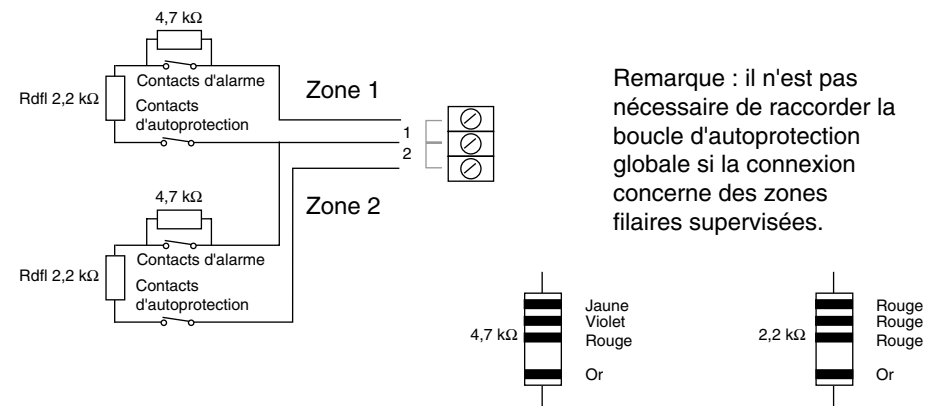
#### Zones filaires supervisées

Les connecteurs de la centrale permettent le raccordement d'un maximum de 8 zones filaires supervisées. Si nécessaire, il est possible de raccorder davantage de zones supervisées en utilisant des modules d'extension 9954. Chaque zone filaire supervisée est une "boucle supervisée" à 2 conducteurs. La boucle utilise 2 résistances de différentes valeurs pour distinguer les signaux "Alarme" et "Autoprotection" : une résistance 2,2 kΩ montée en série en fin de boucle et une résistance 4,7 kΩ montée sur le contact d'alarme (se reporter à la figure 12 de la page suivante).

Lorsque la boucle est au repos et que les contacts d'alarme sont fermés (court-circuitant la résistance 4,7 kΩ), la valeur totale de résistance de la boucle est de 2,2 kΩ. Si les contacts s'ouvrent (la résistance 4,7 kΩ n'est alors plus court-circuitée), la résistance de la boucle s'élève à 6,9 kΩ et la centrale détecte une alarme. Si l'autoprotection d'un dispositif est ouverte, la résistance de la boucle est alors infinie et la centrale signale cette condition.

Pour connecter un détecteur à une boucle supervisée, il est nécessaire de raccorder des résistances adaptées. Toujours vérifier le codage couleur avant d'intégrer les résistances au circuit (se reporter à la figure 12).

La résistance du câble entre la centrale et le détecteur ne doit pas excéder 100 Ω. La distance de câble maximale recommandée par zone est de 200 à 300 mètres.



Remarque : il n'est pas nécessaire de raccorder la boucle d'autoprotection globale si la connexion concerne des zones filaires supervisées.

Figure 12. Raccordement de zones filaires supervisées

### Raccordement de modules d'extension

La figure 13 montre comment raccorder un module d'extension filaire 9954 ou un module d'extension radio 9955 à la centrale.

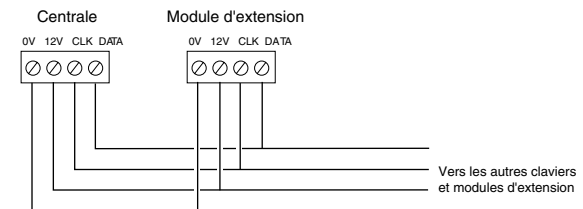


Figure 13. Raccordement de modules d'extension 9954 et 9955

Lors du raccordement d'un module d'extension 9954, veiller à placer correctement le cavalier sur le module pour sélectionner l'une des options suivantes : boucle NF à 4 conducteurs, boucle supervisée à 2 conducteurs ou boucle avec résistance de fin de ligne. De plus, si plus d'un module d'extension doit être raccordé, une adresse unique doit être attribuée à chacun. Positionner pour cela un cavalier sur les broches d'adressage appropriées.

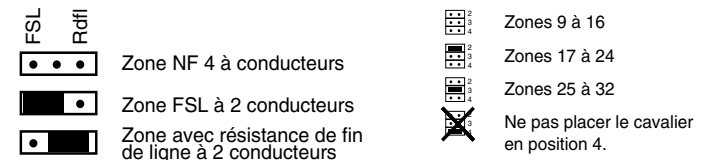


Figure 14. Positions du cavalier pour sélection du type de connexion et adressage des zones

Une fois qu'un module d'extension est connecté, se reporter aux instructions fournies afin de procéder au raccordement des détecteurs.

Une fois le module d'extension 9955 connecté, se reporter aux instructions fournies afin de savoir comment ce module doit "faire l'apprentissage" des détecteurs radio.

### Utilisation des sorties programmables

Sur la centrale 9751, les sorties OP1, OP2 et OP3 disposent de contacts secs repos et travail. La centrale ajuste automatiquement la polarité de la sortie en fonction du type de sortie sélectionné.

Sur la centrale 9752, les sorties OP1 et OP2 sont de type collecteur ouvert / apparition d'un 0 V tandis que la sortie OP3 est la même que sur la centrale 9751.

Utiliser la commande 81 pour programmer la sortie OP1, la commande 82 pour OP2 et la commande 83 pour OP3 (se reporter au chapitre "4. Programmation" pour connaître la procédure à suivre).

La figure 15 illustre quelques applications possibles pour la sortie OP3 :

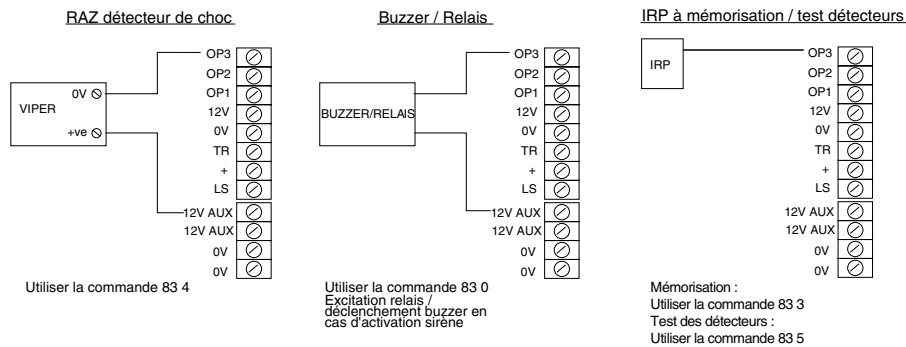


Figure 15. Exemples de câblage pour la sortie programmable OP3

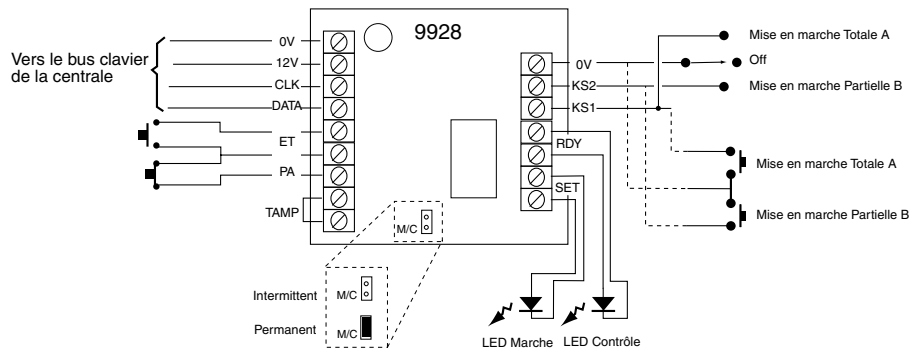


Figure 16. Raccordement d'un boîtier à clé

### Raccordement du boîtier à clé

La figure 16 illustre comment raccorder une interface 9928 (boîtier à clé).

*Note : il n'est possible d'installer qu'une seule interface (boîtier à clé) par système.*

### Boîtiers à clé à fonctionnement impulsionnel ou permanent

L'interface 9928 peut être connectée à un boîtier à clé à fonctionnement intermittent ou permanent (se reporter à la figure 16 pour de plus amples détails). Pour un boîtier à clé de type intermittent, retirer le cavalier des broches M/C. Inversement, pour un boîtier à clé de type permanent, laisser le cavalier en place.

### Mise en service du transmetteur

Les centrales 9751 et 9752 sont équipées d'un transmetteur intégré raccordé sur leur circuit intégré principal. Les centrales peuvent en outre être raccordées à un transmetteur externe via un câble spécifique relié aux broches dudit circuit. Utiliser les commandes 101 à 158 pour programmer le transmetteur.

### Transmetteur intégré

Il s'agit d'un modem à numérotation automatique (300 bauds) pouvant être utilisé pour :

- adresser des signaux d'alarme à un PC de télésurveillance en utilisant un des protocoles suivants : Scancom 1400 Hz, Scancom SIA (Security Industry Association) ou Contact ID.
- se connecter à un PC distant. Grâce au logiciel Scantronic, le PC distant est en mesure de télécharger ou de télétransmettre des paramètres système (y compris la mémoire d'événements et les diagnostics), de mettre la centrale en marche ou à l'arrêt et d'exécuter d'autres fonctions spécifiques.

### Ligne téléphonique

Le transmetteur intégré peut être connecté directement à une ligne directe réservée exclusivement aux communications d'alarmes.

Lorsqu'aucune ligne de ce type n'est disponible et que d'autres équipements sont raccordés sur la même ligne (un répondeur, par exemple), le transmetteur interne dispose d'un raccordement série lui permettant de déconnecter l'autre appareil. Ainsi, lorsqu'il est activé, le transmetteur prend la ligne, interrompant le fonctionnement de l'autre équipement. Une fois la transmission terminée, il reconnecte l'autre appareil.

*Note : idéalement, aucun autre équipement ne devrait être connecté sur une ligne téléphonique de ce type.*

### Appel "Three Way" (non utilisé en France)

Les centrales 9751 et 9752 sont également pourvues de la fonction "Appel Three Way" qui permet d'assurer que le transmetteur intégré peut toujours utiliser une ligne téléphonique partagée.

Contactez l'opérateur téléphonique afin de connaître les modalités de mise en service de cette fonction.

### Contrôle de la ligne

Les centrales 9751 et 9752 sont pourvues d'une fonction de contrôle de la ligne (commande de programmation 106) permettant d'être constamment assuré que la ligne est bien connectée et fonctionne correctement et d'être informé de tout défaut détecté. Ainsi, lorsque cette fonction est activée, la tension de la ligne est continuellement contrôlée, ce qui permet de savoir si la ligne est bien connectée.

Si cette fonction détecte une quelconque panne, le système délivre un message de défaut de ligne (commande de programmation 106).

### Appels test

Il est possible de programmer les centrales 9751 et 9752 de sorte qu'elle passe des appels test à un centre de télésurveillance. Dans ce cadre, deux types d'appels test sont possibles : des appels test "statiques" qui sont passés chaque jour à une heure donnée, ou des appels test "dynamiques" qui sont passés 24 heures après le dernier appel effectué par la centrale (se reporter au chapitre "4. Programmation" pour obtenir de plus amples informations sur la programmation de ces fonctions).

## Informations légales

### Application

Le transmetteur intégré permet d'effectuer un raccordement aux types de réseaux suivants :

- (a) réseaux téléphoniques autocommutés (PSTN) analogiques supportant la numérotation DTMF.
- (b) autocommutateurs privés (avec ou sans indicateur de libération secondaire).

*Note : le transmetteur intégré n'est pas prévu pour fonctionner sur une ligne déjà équipée d'un point-telephone.*

### Autocommutateurs privés compatibles

Le transmetteur intégré ne fonctionne qu'avec certains autocommutateurs privés compatibles. Son bon fonctionnement n'est pas garanti en toutes circonstances.

### Agrément

La fabrication de ce produit répond à toutes les exigences imposées par les réseaux de télécommunication de l'Union Européenne.

Cet équipement est conforme à la norme 98/482/EC relative à la connexion d'équipements sur le réseau téléphonique autocommuté européen. Cependant, en raison des différences existant entre les réseaux de chaque pays, cet agrément n'offre en lui-même aucune assurance de bon fonctionnement de l'appareil à chaque prise de branchement.

En cas de difficulté, il est recommandé de contacter en premier lieu la société distribuant cet équipement.

Le transmetteur téléphonique a été homologué pour les utilisations suivantes :

- (a) Appels automatiques.
- (b) Fonctionnement en cas d'absence.
- (c) Numérotation automatique.
- (d) Modem.
- (e) Connexion série.
- (f) Tentatives d'appels répétés.
- (g) Contrôle de l'état de la ligne.

Si l'utilisation du transmetteur diffère de l'usage ayant fait l'objet d'un agrément ou si les instructions d'installation et de programmation afférentes à celui-ci ne sont pas respectées, l'homologation du produit peut être invalidée. Cette dernière condition s'applique si l'équipement n'est plus conforme aux normes par rapport auxquelles l'agrément lui a été accordé. Il est à noter qu'un marquage d'agrément figure sur le circuit imprimé principal.

### REN (non valable en France)

Le numéro REN du transmetteur intégré est 1. Il est possible de raccorder plusieurs équipements simultanément sur une ligne dédiée, à condition que la somme de la valeur REN de ces différents équipements n'excède pas 4. A titre d'exemple, British Telecom impose une valeur REN égale à 1 pour toutes les lignes téléphoniques qu'il gère.

## Sécurité électrique

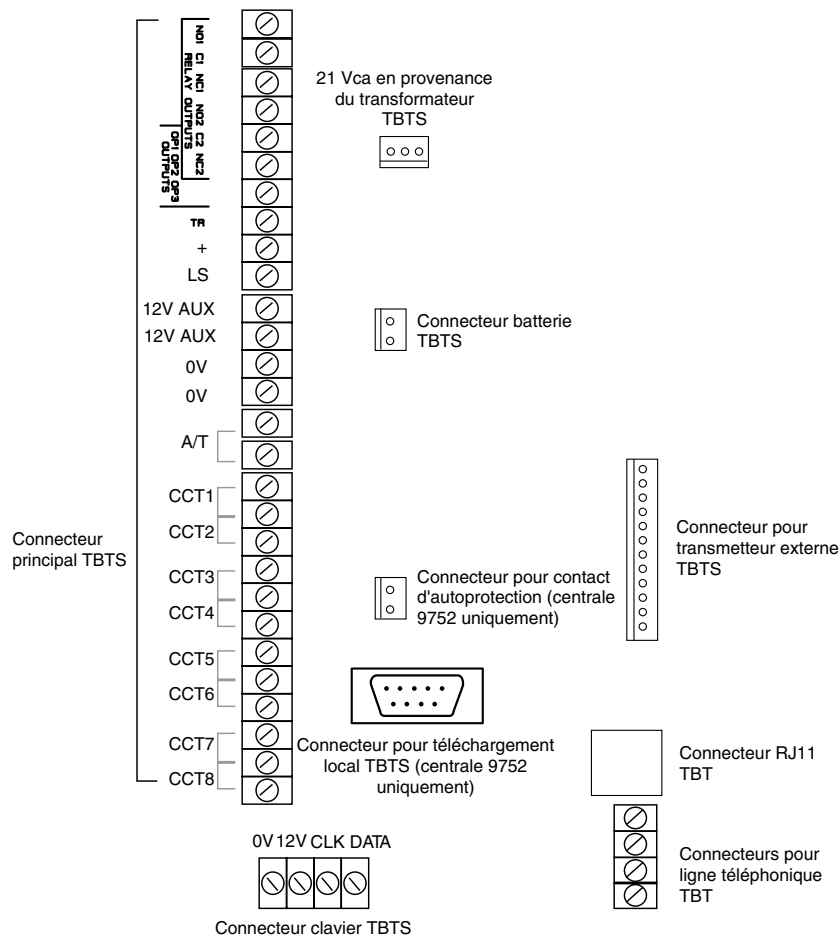


Figure 17. Connecteurs TBT et TBTS sur les centrales 9751 et 9752

Conformément à la norme EN60 950 relative à la sécurité électrique, les bornes du circuit imprimé des centrales 9751 et 9752 sont de type TBTS.

Toujours conformément à cette même norme, les bornes du transmetteur intégré peuvent être de type TBTS ou TBT.

*Note : les indications "TBTS" et "TBT" apparaissant sur la figure 17 présentée ci-dessus sont uniquement données à titre d'information et ne figurent pas sur le circuit imprimé principal des centrales 9751 et 9752.*

L'installateur doit impérativement veiller à ce que les bornes TBT soient réservées **UNIQUEMENT** au réseau téléphonique autocommuté ou à d'autres circuits de type TBT. De même, les bornes TBTS doivent **UNIQUEMENT** être assignées à des circuits de type TBTS. Le strict respect des instructions liées à l'installation de la centrale garantit la conformité du produit en matière de sécurité électrique.

### Raccordement de la ligne téléphonique

Une connexion directe (ou une interconnexion via un autre dispositif) aux bornes du transmetteur intégré peut être à l'origine d'un certain nombre de dysfonctionnements du réseau téléphonique. En cas de doute, ne pas hésiter à demander conseil à un technicien qualifié.

Les personnes suivantes sont autorisées à effectuer la connexion du transmetteur à un autocommutateur privé :

- La société en charge de la maintenance de l'installation.
- Un installateur professionnel.

Procéder comme suit pour réaliser le raccordement de la ligne téléphonique (se reporter à la figure 18) :

- Utiliser un câble à 3 conducteurs (type 1/05 mm CW1308). Dénuder deux des conducteurs sur 5 mm et les insérer dans l'une des entrées de câble situées à l'arrière du coffret de la centrale 9751 ou 9752. Connecter ces deux conducteurs aux bornes A et B du transmetteur intégré de la 9751 ou de la 9752.
- Connecter l'autre extrémité du câble aux bornes correspondantes dans le coffret de tête de ligne.
- Si un autre appareil (en série) doit partager la ligne téléphonique avec le transmetteur intégré, connecter l'équipement principal aux bornes commutables A1 et B1 réservées à l'appareil abonné.

**Attention : il n'est possible de connecter qu'un seul dispositif série de ce type entre l'équipement principal (un téléphone, par exemple) et le réseau téléphonique autocommuté.**

Veiller à ce que la ligne A-B soit correctement raccordée (par exemple, vérifier sa tension). Le transmetteur intégré supervise continuellement la ligne téléphonique afin de détecter le nombre de sonneries.

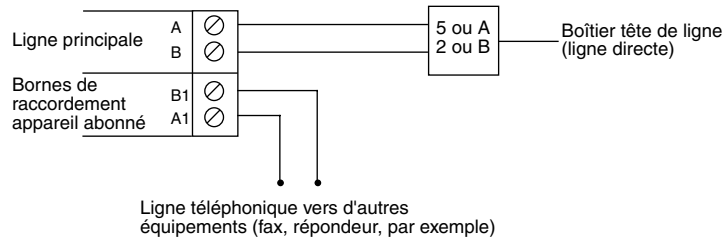


Figure 18. Raccordement du transmetteur intégré

### Installation d'un transmetteur externe

Les centrales 9751 et 9752 peuvent être équipées d'un transmetteur digital ou vocal (Scantronic 8400, 8440, 660 ou RedCare STU, par exemple). Respecter les instructions données ci-après pour installer un tel transmetteur.

**Attention : il est impératif de respecter ces instructions en suivant l'ordre d'exécution donné. Dans le cas contraire, la centrale et/ou le transmetteur risque(nt) d'être endommagé(s).**

1. Couper les alimentations secteur et batterie puis (si le système est déjà installé) retirer le capot de la centrale.
2. Retirer le circuit imprimé principal situé dans le boîtier de la centrale puis le déplacer délicatement vers la gauche.
3. Glisser le transmetteur entre le coffret et la carte de la centrale, en s'assurant que le circuit imprimé principal peut être remis en place (se reporter à la figure 19 ci-dessous).

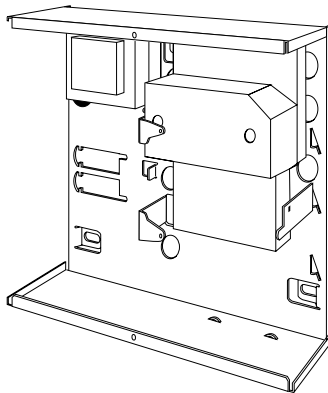


Figure 19. Installation d'un transmetteur externe

4. Effectuer tous les raccordements nécessaires entre le transmetteur et le câble spécifique "Comms". La figure 20 ci-dessous illustre les différentes sorties disponibles aux extrémités de ce dernier.

Câble référence 485210

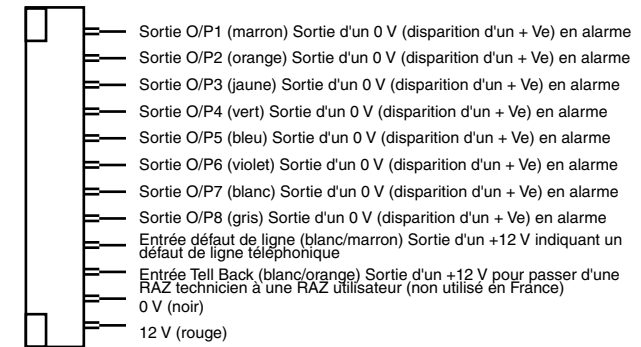


Figure 20. Câble "Transmissions"

5. Raccorder le câble au connecteur "Comms" du circuit imprimé principal (se reporter aux figures 3 ou 4).
6. Réinstaller le circuit imprimé principal dans le coffret de la centrale.
7. Fixer le circuit imprimé sur son support à l'aide des vis fournies (se reporter à la figure 21 ci-dessous). S'assurer que la partie inférieure gauche du circuit imprimé est bien fixée.

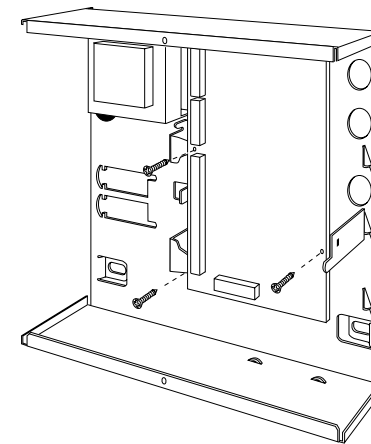


Figure 21. Installation du circuit imprimé principal de la centrale

Si le système est déjà installé :

8. Reconnecter la batterie.
9. Remettre le capot de la centrale en place.
10. Appliquer la tension secteur.
11. Tester le transmetteur afin de vérifier qu'il fonctionne correctement (se reporter aux commandes de programmation 151 à 158).

### Installation de la batterie

Installer une batterie rechargeable dans le coffret. Celui-ci est prévu pour pouvoir recevoir une batterie 12 V / 7 Ah. S'assurer que les bornes de la batterie sont bien orientées comme indiqué par la figure 22 ci-dessous.

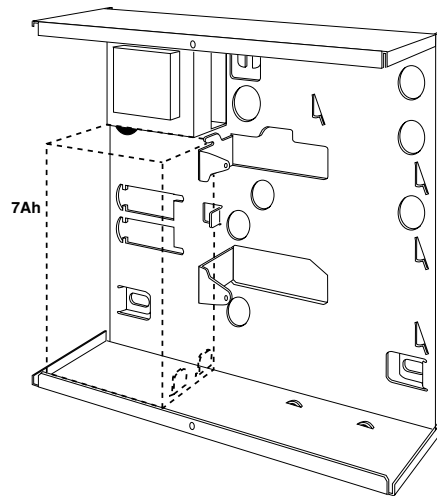


Figure 22. Installation de la batterie

### Mise en service initiale

Avant de pouvoir mettre la centrale sous tension, plusieurs contrôles doivent être exécutés. Vérifier :

- que tous les claviers distants et modules d'extension ont bien été raccordés et que leur adressage est correct.
- que toutes les sirènes intérieures et extérieures ont bien été raccordées.
- que toutes les zones filaires ont bien été raccordées.
- que l'apprentissage de toutes les zones radio vis-à-vis des modules d'extension a bien été réalisé.

Puis :

1. Connecter la batterie au circuit imprimé principal de la centrale.
2. Court-circuiter les broches "Kick Start" se trouvant au-dessus du connecteur pour la batterie (se reporter aux figures 3 ou 4).  
La LED verte (alimentation) du clavier se met à clignoter. Il est possible que la sirène intérieure se déclenche également. A ce stade, ne pas tenir compte des indications apparaissant sur le clavier.
3. Entrer le code utilisateur paramétré par défaut en sortie d'usine : 1234.  
La sirène intérieure s'arrête. Continuer à ne pas tenir compte des indications apparaissant sur le clavier.
4. Fermer le capot de la centrale avant de mettre cette dernière sous tension (cette action inhibe également le fonctionnement du contact d'autoprotection).
5. Appliquer la tension secteur.  
La LED verte d'indication de présence de la tension secteur s'allume de manière continue.
6. Taper 0 puis le code installateur paramétré par défaut en sortie d'usine : 7890 (il n'est pas nécessaire de retirer le capot de la centrale).

Le message suivant apparaît sur l'afficheur :

Mode Technicien

**Le système est désormais en mode de programmation.**

Se reporter au chapitre 4 de ce manuel pour savoir comment procéder afin de programmer la centrale.



## 4. PROGRAMMATION

### Accès au mode de programmation

La section "Mise en service initiale" du chapitre 3 "Installation" explique comment accéder au mode de programmation pour la première fois, lors d'une nouvelle installation. Procéder comme suit pour accéder à ce mode à tout autre moment :

1. S'assurer que le système est à l'arrêt.

*Note : si le pays d'utilisation sélectionné est Norvège, Suède ou Danemark et si les valeurs par défaut associées à ces pays ont été chargées, il est nécessaire d'entrer un code utilisateur valide dès ce stade.*

2. Presser la touche 0 puis entrer le code Installateur défini par défaut : 7890.  
Le message suivant apparaît sur l'afficheur : Mode Technicien  
**Le système est alors en mode de programmation.**

Lorsque le système est placé dans ce mode, tous les claviers, à l'exception de celui utilisé par l'installateur, sont verrouillés et affichent le message "INDISPONIBLE".

### Commandes de programmation

En sortie d'usine, la centrale est déjà programmée par défaut. Afin de pouvoir effectuer les modifications requises, il est nécessaire de placer la centrale en mode de programmation. Exécuter ensuite les opérations suivantes :

1. Saisir le numéro de la commande dont le paramétrage doit être modifié puis presser la touche ✓.  
L'afficheur indique alors la valeur courante de la commande.
2. Entrer la valeur requise.  
La nouvelle valeur s'affiche alors.
3. Presser la touche ✓ afin de sauvegarder le nouveau paramètre.

Répéter les étapes 1 à 3 pour modifier une quelconque donnée programmée. Les tableaux des pages suivantes regroupent les différentes commandes ainsi que les options qui y sont associées (la présence d'un "Y" à côté d'une commande indique qu'il s'agit de la valeur définie par défaut).

Les codes d'accès programmés par défaut sont :

Code Installateur	7890
Code Utilisateur 1	1234
Codes Utilisateurs 2 à 16	✗002 à ✗016 (désactivés)
Code Contrainte	✗017 (désactivé)

**Note :**

*Pour activer les codes 02 à 16 et le code Contrainte assignés par défaut, l'utilisateur 1 doit impérativement les remplacer par des codes à 4 chiffres. Se reporter au guide utilisateur des centrales 9751 et 9752 pour connaître la procédure à suivre.*



Pour modifier:	Entrer :	Notes	Par défaut
<b>Val. par déf. PTT</b>	<b>0✓nn✓</b>		
<i>nn = pays :</i>			
<b>0 = Royaume-Uni (Y)</b>	5 = France	<b>X1 = Irlande</b>	<b>X6 = Danemark</b>
1 = Italie	6 = Belgique	<b>X2 = OEM 1</b>	<b>X7 = Suède</b>
2 = Espagne	7 = Allemagne	<b>X3 = OEM 2</b>	
3 = Portugal	8 = Suisse	<b>X4 = OEM 3</b>	
4 = Pays-Bas	9 = Autriche	<b>X5 = Norvège</b>	
Note : si cette commande est exécutée, le système charge toutes les valeurs par défaut relatives au pays sélectionné. Se reporter à la commande 126 pour savoir comment changer la langue des messages affichés sur le clavier.			
<b>Zone nn</b>	<b>nn✓✓ab</b>	<b>nn = numéro de zone (de 01 à 24) (ou de 01 à 32 pour la centrale 9752)</b>	
Note : pour les zones 1 à 9, entrer les valeurs "01" à "09".			
<i>a = Type de zone :</i>			
00 = NU (non utilisée)		<b>Z01 = DIbc</b>	
01 = AG (alarme agression)		<b>Z02 = REbc</b>	
02 = FE (zone incendie)		<b>Z03 - Z07 = ALbc</b>	
03 = AL (alarme normale)		<b>Z8 = AG</b>	
04 = 24 (zone 24h/24h)		<b>Z09 - Z24 (Z32) = NU</b>	
05 = DI (dernière issue)			
06 = RE (route d'entrée/sortie)			
07 = CH (détecteur de choc)			
08 = TE (technique)			
09 = CB (boîtier à clé)			
10 = FU (détecteur de fumée)			
11 = CL (contact à clé)			
12 = AM (anti-masque)			
13 = FB (gestion des temporisations)			
<i>b = Attributs de zone :</i>			
<b>X1 = C</b> (carillon)			
<b>X2 = T</b> (test actif)			
<b>X3 = D</b> (double détection)			
<b>X4 = I</b> (isolation de zone autorisée)			
<b>X5 = b</b> (mise en marche partielle B)			
<b>X6 = c</b> (mise en marche partielle C)			
<b>X7 =</b> Sensibilité du détecteur de choc. Entrer une valeur comprise entre 1 (minimum) et 6 (maximum)			
<b>X8 = d</b> (mise en marche partielle D) (centrale 9752 uniquement)			
Exemple : pour programmer la zone 3 comme étant de type "alarme normale", active en marche partielle B et pouvant être isolée, entrer les valeurs suivantes :			
03✓✓	Numéro de zone		
03	Alarme normale		
X5	Zone active en marche partielle B		
X4	Isolation autorisée		
✓	Pour sauvegarder la programmation		
<b>Code technicien</b>	<b>20✓nnnn✓</b>	<b>nnnn = nouveau code technicien 7890</b>	

Pour modifier:	Entrer :	Notes	Par défaut
<b>Configuration de zone</b>	<b>21✓ 0</b>	<b>Boucle NF à 4 conducteurs</b>	<b>Y</b>
	1	Boucle supervisée	
<b>Sortie haut-parleur carillon</b>	<b>22✓ n</b>	Volume haut-parleur (carillon) 0 = Désactivée (clavier uniquement) 1 = minimum, 9 = maximum	<b>5</b>
<b>RAZ "RedCare"</b> (non utilisée en France)	<b>23✓ 0</b>	<b>Désactivée</b>	<b>Y</b>
	1	Activée	
<b>Visualisation nom client</b>	<b>24✓</b>	(le clavier affiche le nom du client de la centrale) <b>X</b> Retour au mode programmation	
<b>Sirène intérieure</b>	<b>25✓ 0</b>	<b>Temporisée (suivi de la sirène extérieure)</b>	<b>Y</b>
	1	Continue	
<b>Retard sirène en entrée</b>	<b>26✓ 0</b>	Retard sirène désactivé	
	1	<b>Retard sirène activé</b>	<b>Y</b>
<b>Act. sirène sur déf. en sortie</b>	<b>27✓ 0</b>	<b>Interne</b>	<b>Y</b>
	1	Locale	
<b>Affich. état syst. sur clavier</b>	<b>28✓ 0</b>	<b>Affichage désactivé (180 s après MES)</b>	<b>Y</b>
	1	Affichage activé	
	2	Affichage activé pendant 30 secondes après la saisie d'un code d'accès valide	
<b>Retard signal. al. en entrée</b>	<b>29✓ 0</b>	<b>Retard désactivé</b>	<b>Y</b>
	1	Retard activé	
<b>Réponse alarme agression</b>	<b>30✓ 0</b>	<b>Audible</b>	<b>Y</b>
	1	Silencieuse	
<b>RAZ autoprotection zone</b>	<b>31✓ 0</b>	<b>RAZ technicien désactivée</b>	<b>Y</b>
	1	RAZ technicien activée	
<b>RAZ système</b>	<b>33✓ 0</b>	<b>RAZ technicien désactivée</b>	<b>Y</b>
	1	RAZ technicien activée	
<b>RAZ alarme agression</b>	<b>34✓ 0</b>	<b>RAZ alarme agression par utilisateur</b>	<b>Y</b>
	1	RAZ alarme agression par technicien	
<b>Ejection 1<sup>er</sup> circuit</b>	<b>35✓ 0</b>	<b>Ejection activée</b>	<b>Y</b>
	1	Réarmement	
<b>Abandon d'alarme</b>	<b>36✓ 0</b>	<b>Abandon d'alarme désactivé</b>	<b>Y</b>
	1	Abandon d'alarme activé	
<b>Transmission autoprotection système à l'arrêt</b>	<b>37✓ 0</b>	<b>Autoprot. désactivée si système à l'arrêt</b>	<b>Y</b>
	1	Autoprotection activée si système à l'arrêt	
<b>RAZ autoprotection système</b>	<b>38✓ 0</b>	RAZ utilisateur	
	1	<b>RAZ technicien</b>	<b>Y</b>

Pour modifier:	Entrer :	Notes	Par défaut
<b>Mode MES niveau A</b>	<b>39</b> ✓	<b>0</b> <b>Temporisation</b>	<b>Y</b>
	1	Bouton de mise en marche finale	
	2	Fermeture de la dernière issue	
<b>Réarmement auto système</b>	<b>40</b> ✓	<b>0</b> <b>Jamais</b>	<b>Y</b>
	1	1 fois	
	2	2 fois	
	3	3 fois	
	4	Toujours	
<b>Retard déclenchement sirène</b>	<b>41</b> ✓	<b>0</b> Aucun	
	1	1,5 minute	
	2	3 minutes	
	3	5 minutes	
	<b>4</b>	<b>10 minutes</b>	<b>Y</b>
	5	15 minutes	
	6	20 minutes	
<b>Temporisation d'alarme</b>	<b>42</b> ✓	<b>1</b> 1,5 minute	
		<b>2</b> 3 minutes	
		<b>3</b> 5 minutes	
		<b>4</b> 10 minutes	
		<b>5</b> 15 minutes	
		<b>6</b> <b>20 minutes</b>	<b>Y</b>
<b>Tempo. d'entrée niveau A</b>	<b>43</b> ✓	<b>1</b> 10 secondes	
		<b>2</b> <b>20 secondes</b>	<b>Y</b>
		<b>3</b> 30 secondes	
		<b>4</b> 45 secondes	
		<b>5</b> 60 secondes	
		<b>6</b> 120 secondes	
<b>Tempo. de sortie niveau A</b>	<b>44</b> ✓	<b>1</b> 10 secondes	
		<b>2</b> <b>20 secondes</b>	<b>Y</b>
		<b>3</b> 30 secondes	
		<b>4</b> 45 secondes	
		<b>5</b> 60 secondes	
		<b>6</b> 120 secondes	
<b>Volume signalisation E/S</b>	<b>45</b> ✓	<b>0</b> <b>Aucune signalisation sonore par HP</b>	
	n	Volume signalisation E/S (1 = min, 9 = max)	<b>5</b>
<b>Signal. alarme autoprotection</b>	<b>46</b> ✓	<b>0</b> <b>Sirènes intérieures</b>	<b>Y</b>
	1	Claviers	
	2	Sirènes intérieures et claviers	
<b>Code CSID</b>	<b>50</b> ✓	<b>n....n = code pour RAZ à distance</b>	<b>aucun</b>
<b>Réglage heure et date</b>	<b>51</b> ✓	<b>..... se reporter au paragraphe correspondant</b>	
<b>RAZ après abandon d'alarme</b>	<b>53</b> ✓	<b>0</b> <b>Abandon système</b>	<b>Y</b>
	1	Abandon utilisateur	

Pour modifier:	Entrer :	Notes	Par défaut
<b>Réponse supervision BVVO</b>	<b>54</b> ✓	<b>0</b> <b>Désactivée</b>	
	(9752 uniquement)	1 Activée	
<b>Codes d'accès à 4 ou 6 chiffres</b>	<b>56</b> ✓	<b>0</b> <b>Codes d'accès à 4 chiffres</b>	<b>Y</b>
		1 Codes d'accès à 6 chiffres	
<b>Test charge batterie</b>	<b>57</b> ✓	<b>0</b> <b>Désactivé</b>	<b>Y</b>
	(9752 uniquement)	1 Activé	
<b>Transm. autoprotection système à l'arrêt</b>	<b>58</b> ✓	<b>0</b> <b>RAZ utilisateur</b>	<b>Y</b>
		1 RAZ installateur	
<b>Autoprotection sirène ext.</b>	<b>59</b> ✓	<b>0</b> <b>Autoprotection avec retour 0 V</b>	<b>Y</b>
		1 Avec résistance de fin de ligne 2,2 kΩ.	
<b>Réponse dernière issue en niveau B</b>	<b>60</b> ✓	<b>0</b> <b>B = DI = DI (dernière issue)</b>	<b>Y</b>
	1	B = DI = AL (alarme normale)	
<b>Réponse route d'entrée en niveau B</b>	<b>61</b> ✓	<b>0</b> <b>B = RE = RE (route d'entrée)</b>	<b>Y</b>
	1	B = RE = DI (début temporisation d'entrée)	
<b>Mode MES partielle niveau B</b>	<b>62</b> ✓	<b>0</b> MES temporisée avec faible signalisation sonore	
		1 MES instantanée	
		2 MES silencieuse (signalisation sonore claviers une fois le système mis en marche)	
	<b>3</b>	<b>Mode de MES identique à celui du niveau A (marche totale)</b>	<b>Y</b>
<b>Signalisation alarme niveau B</b>	<b>63</b> ✓	<b>0</b> Signalisation sonore clavier uniquement	
	<b>1</b>	<b>Signalisation sonore sirène intérieure et clavier</b>	<b>Y</b>
	2	Alarme locale (sirènes et claviers, sans transmission)	
	3	Alarme totale (sirènes, claviers et transmission)	
<b>Tempo. d'entrée niveau B</b>	<b>64</b> ✓	<b>1</b> 10 secondes	
		<b>2</b> <b>20 secondes</b>	<b>Y</b>
		<b>3</b> 30 secondes	
		<b>4</b> 45 secondes	
		<b>5</b> 60 secondes	
		<b>6</b> 120 secondes	
<b>Tempo. de sortie niveau B</b>	<b>65</b> ✓	<b>1</b> 10 secondes	
		<b>2</b> <b>20 secondes</b>	<b>Y</b>
		<b>3</b> 30 secondes	
		<b>4</b> 45 secondes	
		<b>5</b> 60 secondes	
		<b>6</b> 120 secondes	
<b>Réponse dernière issue en niveau C</b>	<b>70</b> ✓	<b>0</b> <b>C = DI = DI (dernière issue)</b>	<b>Y</b>
	1	C = DI = AL (alarme normale)	
<b>Réponse route d'entrée en niveau C</b>	<b>71</b> ✓	<b>0</b> <b>C = RE = RE (route d'entrée)</b>	<b>Y</b>
	1	C = RE = DI (début temporisation d'entrée)	

Pour modifier:	Entrer :	Notes	Par défaut
<b>Mode MES partielle niveau C 72</b> ✓	0	MES temporisée avec faible signalisation sonore	
	1	MES instantanée	
	2	MES silencieuse (signalisation sonore claviers une fois le système mis en marche)	
	3	<b>Mode de MES identique à celui du niveau A (marche totale)</b>	<b>Y</b>
<b>Signalisation alarme niveau C 73</b> ✓	0	Signalisation sonore clavier uniquement	
	1	<b>Signal. sonore sirène int. et claviers</b>	<b>Y</b>
	2	Alarme locale (sirènes/claviers, sans transmission)	
	3	Alarme totale (sirènes, claviers et transmission)	
<b>Tempo. d'entrée niveau C 74</b> ✓	1	10 secondes	
	2	<b>20 secondes</b>	<b>Y</b>
	3	30 secondes	
	4	45 secondes	
	5	60 secondes	
	6	120 secondes	
<b>Tempo. de sortie niveau C 75</b> ✓	1	10 secondes	
	2	<b>20 secondes</b>	<b>Y</b>
	3	30 secondes	
	4	45 secondes	
	5	60 secondes	
	6	120 secondes	
<b>Mode MES partielle niveau D 76</b> ✓ (9752 uniquement)	0	MES temporisée avec faible signalisation sonore	
	1	MES instantanée	
	2	MES silencieuse (signalisation sonore claviers une fois le système mis en marche)	
	3	<b>Mode de MES identique à celui du niveau A (marche totale)</b>	<b>Y</b>
<b>Signalisation alarme niveau D 77</b> ✓ (9752 uniquement)	0	Signalisation sonore clavier uniquement	
	1	<b>Signal. sonore sirène int. et claviers</b>	<b>Y</b>
	2	Alarme locale (sirènes/claviers, sans transmission)	
	3	Alarme totale (sirènes, claviers et transmission)	
<b>Tempo. d'entrée niveau D 78</b> ✓ (9752 uniquement)	1	10 secondes	
	2	<b>20 secondes</b>	<b>Y</b>
	3	30 secondes	
	4	45 secondes	
	5	60 secondes	
	6	120 secondes	
<b>Tempo. de sortie niveau D 79</b> ✓ (9752 uniquement)	1	10 secondes	
	2	<b>20 secondes</b>	<b>Y</b>
	3	30 secondes	
	4	45 secondes	
	5	60 secondes	
	6	120 secondes	

Pour modifier:	Entrer :	Notes	Par défaut
<b>Type de la sortie 1 81</b> ✓ n	0	Sirène (défaut)	7 Alarme zone 24h/24h
	1	Suivi de la tempo. E/S	8 Flash
	2	Voyant de mise en marche	9 RAZ détecteurs de fumée
	3	Mémorisation marche	✗1 Test sirène (pour la France)
	4	RAZ détecteurs de choc	✗2 Confirmation flash
	5	Test des détecteurs	✗3 MES impulsionnelle
	6	Voyant "Contrôle"	✗4 MHS impulsionnelle
<b>Type de la sortie 2 82</b> ✓ n	Voir la commande 81 pour connaître la liste des options disponibles. Valeur paramétrée par défaut pour cette commande : <b>8 Flash</b> .		
	<b>Type de la sortie 3 83</b> ✓ n		
Voir la commande 81 pour connaître la liste des options disponibles. Valeur paramétrée par défaut pour cette commande : <b>3 Mémorisation marche</b> .			
<b>Réarmement transmission alarme intrusion 85</b> ✓ 0	0	<b>Mémorisation</b>	
	1	Réarmement	
<b>Temporisation de préalarme 86</b> ✓ 0	0	<b>Désactivée</b>	<b>Y</b>
	1	Activée (non recommandé au R.U.)	
<b>Alarme agression (y compris contact à clé) 87</b> ✓ 0	0	<b>Désactivée</b>	<b>Y</b>
	1	Activée	
<b>Confirmation d'alarme 89</b> ✓ 0	0	<b>Confirmation désactivée</b>	<b>Y</b>
	1	Confirmation activée (la commande 35 - verrouillage 1 <sup>er</sup> circuit doit être activée)	
<b>Mémoire d'événements* 90</b> ✓ 0	0	Imprimer mémoire (centrale 9752 uniquement)	
	1	Consulter les événements antérieurs	
	3	Consulter les événements ultérieurs	
	7	MES/MHS imprimante (9752 uniquement)	
	8	Imprimer configuration (9752 uniquement)	
	✗	Annulation consultation	
	✓	Basculement affichage heure / affichage date	
<b>Test sortie 1* 91</b> ✓	<b>Sortie 1 activée, presser la touche ✗ ou ✓ pour terminer le test.</b>		
<b>Test sortie 2* 92</b> ✓	<b>Sortie 2 activée, presser la touche ✗ ou ✓ pour terminer le test.</b>		
<b>Test sortie 3* 93</b> ✓	<b>Sortie 3 activée, presser la touche ✗ ou ✓ pour terminer le test.</b>		
<b>Test sirènes intérieures 94</b> ✓	<b>Sirènes intérieures activées, presser la touche ✗ ou ✓ pour terminer le test.</b>		
<b>Test buzzer clavier 95</b> ✓	<b>Buzzers claviers activés, presser la touche ✗ ou ✓ pour terminer le test.</b>		

Pour modifier:	Entrer :	Notes	Par défaut
Test de détection installateur* 97✓		Indication du n° de zone et activation carillon à l'ouverture d'une zone (contact)	
* Se reporter au chapitre "5. Test"			
	✓	(Effacer) Fin du test de détection	
Chargement val. par déf. 98✓1✓		Chargement des valeurs programmées par défaut en sortie d'usine	

Quitter mode programmation 99✓

### Programmation du transmetteur

Mode d'appel 101✓ 0	Désactivé	Y
	1 Simple	
	2 Alterné	
	3 Double	
Format de transmission 103✓ 0	Protocole "Scancom 1400 Hz"	Y
	1 Protocole Contact ID	
	2 Protocole SIA I	
	3 Protocole SIA II	
	4 Protocole SIA III	
	5 Protocole SIA III étendu	
Test d'appel statique 105✓nn✓		
nn = heure programmée	00 Programmation statique désactivée	Y
	nn Heure du test statique (de 00 à 24)	
Réponse défaut ligne 106✓ 0	Désactivée	
	1 Audible	Y
	2 Silencieuse	
Test d'appel dynamique 108✓ 0	Test d'appel désactivé	Y
	1 Test d'appel activé	
Appel "Three Way" 109✓ 0	Fonction désactivée	Y
(Royaume-Uni uniquement)	1 Fonction activée	
Mode de téléchargement 110✓n✓		
	0 Téléchargement local	
	1 Téléchargement distant (9752 uniquement)	Y
Nbr sonneries avant décrocher 112✓ 0	3 sonneries	
Option téléchargement	1 5 sonneries	Y
	2 7 sonneries	
	3 10 sonneries	
	4 15 sonneries	
	5 255 sonneries	
Décrocher après 1 sonnerie 113✓ 0	Désactivé	Y
Option téléchargement	1 Activé	
Mode d'accès 114✓ 0	Contre-appel désactivé	Y
	1 Contre-appel activé	
	2 Autonome	

Pour modifier :	Entrer :	Notes	Par défaut
N° de tél 1 du transmetteur 115✓✓	31 chiffres maximum		
N° de tél 2 du transmetteur 116✓✓	31 chiffres maximum		
N° d'abonné 117✓✓	6 chiffres maximum		
N° de tél 1 téléchargement 118✓✓	31 chiffres maximum		
N° de tél 2 téléchargement 119✓✓	31 chiffres maximum		
Activer n° de tél 3 téléch. 120✓ 0	N° de tél 3 téléchargement désactivé		
	1 N° de tél 3 téléchargement activé		

### Canaux prot. Scancom 1400 Hz 121✓a✓b✓

Pour transmetteur intégré a = n° de canal 1 à 8 et b =

00 Inutilisé (déf. canaux 5, 7 et 8)	11 Défaut tension secteur
01 Incendie (déf. canal 1)	12 Alarme autoprotection
02 Agression (déf. canal 2)	13 Marche
03 Intrusion/vol (déf. canal 3)	14 Arrêt
04 Marche/Arrêt (déf. canal 4)	15 Zone isolée
05 Abandon d'alarme (déf. canal 5)	16 Alarme médicale
06 Alarme technique (déf. canal 6)	17 Boîtier à clé
07 Confirmation d'alarme (déf. canal 7)	18 Anti-masque
08 Détecteur radio : tension pile basse	19 Détecteur de fumée
09 Perte supervision radio	20 Acquit transmission
10 Brouillage	

Acquit transmission 122✓ 0	Désactivé	Y
	1 Activé	

Note : cette option n'est disponible que si la commande 126 est paramétrée sur X1 (Irlande).

Transmission rétablissement 123✓ 0	Rétablissement désactivé	Y
	1 Rétablissement activé	

Inversion Marche/Arrêt 124✓ 0	Désactivé	
	1 Codes inversés	

Pas de transmission "Marche" 125✓ 0	Désactivé	
si 2 zones sont isolées	1 Le système ne peut pas être mis en service si au moins deux zones sont isolées	

Langue	126✓nn		
0 = Anglais (Y)	3 = Portugais	6 = Allemand	9 = Danois
1 = Italien	4 = Néerlandais	7 = Norvégien	
2 = Espagnol	5 = Français	8 = Suédois	

Réponse sur défaut supervision zone radio 128✓ 0	Alarme totale (sirènes + transmission)	Y
	1 Sirènes + claviers + transmission	
	2 Buzzers claviers + transmission	
	3 Transmission uniquement	
	4 Paramétrage isolation	

Pour modifier :	Entrer :	Notes	Par défaut
<b>Télécommande requérant une tempo. d'entrée pour MHS</b>	129✓ 0	Oui 1 Non	Y
<b>Mode rapport pour protocole SIA étendu</b>	131✓ 0	<b>Basique</b> 1 Sommaire 2 Intermédiaire 3 Total	Y
<b>Options prot. Contact ID</b>	143✓ 0	Mode basique 1 <b>Mode basique + rétablissement</b>	Y
<b>Sortie 1 transmetteur externe</b>	151✓ nn	avec nn = 00 Inutilisée 01 <b>Incendie (Y)</b> 02 Agression 03 Intrusion / vol 04 Marche / Arrêt 05 Abandon d'alarme 06 Alarme technique 07 Confirmation d'alarme 08 Détecteur radio : tension pile basse 09 Perte supervision radio 10 Brouillage	11 Défaut tension secteur 12 Alarme autoprotection 13 Marche 14 Arrêt 15 Zone isolée 16 Alarme médicale 17 Boîtier à clé 18 Anti-masque 19 Détecteur de fumée 20 Acquit transmission 21 Défaut batterie
<b>Sortie 2 transmetteur ext.</b>	152✓	Déf. : 2 Agression	Voir commande 151
<b>Sortie 3 transmetteur ext.</b>	153✓	Déf. : 3 Intrusion / vol	Voir commande 151
<b>Sortie 4 transmetteur ext.</b>	154✓	Déf. : 4 Marche / Arrêt	Voir commande 151
<b>Sortie 5 transmetteur ext.</b>	155✓	Déf. : 5 Abandon d'alarme	Voir commande 151
<b>Sortie 6 transmetteur ext.</b>	156✓	Déf. : 6 Alarme technique	Voir commande 151
<b>Sortie 7 transmetteur ext.</b>	157✓	Déf. : 7 Confirmation	Voir commande 151
<b>Sortie 8 transmetteur ext.</b>	158✓	Déf. : 0 Inutilisée	Voir commande 151
<b>Note : les commandes ci-dessous ne sont disponibles que si l'option 1 est sélectionnée pour la commande 89.</b>			
<b>Tempo. de confirmation</b>	160✓ nnn	nnn est une durée comprise entre 001 et 999 minutes. Val. par déf. : 030 minutes	
<b>Sirène intérieure</b>	161✓ 0	<b>Activation sur alarme non confirmée</b> 1 Activation sur alarme confirmée	Y
<b>Sirène extérieure</b>	162✓ 0	<b>Activation sur alarme non confirmée</b> 1 Activation sur alarme confirmée	Y
<b>Confirmation en entrée</b>	163✓ 0	<b>Désactivée</b> 1 Activée	Y

## Abandon du mode de programmation

Une fois la programmation achevée :

1. Taper "99✓" sur le clavier  
Le message suivant s'affiche : 99:Sortie Tech ?
2. Appuyer sur la touche ✓.  
Le message suivant apparaît : 99:Test Système  
suivi de l'heure et de la date courantes.

Le système se trouve alors en mode Utilisateur.

*Note : si le système présente un défaut (par exemple, un circuit d'autoprotection est ouvert), l'afficheur indique cet état et le retour en mode Utilisateur n'est pas possible. Appuyer alors sur la touche ✕ et supprimer le défaut.*

## RAZ technicien

Procéder comme suit pour effectuer cette opération :

1. Vérifier que la condition d'alarme est bien indiquée sur l'afficheur.
2. Entrer la valeur 0 suivie du code Installateur (défini par défaut sur 7890) puis taper "99✓✓". L'heure et la date courantes apparaissent sur l'afficheur.

## Retour au mode de programmation

Il est possible d'accéder de nouveau au mode de programmation lorsque le système est à l'arrêt ou lorsqu'il ne connaît aucune alarme. Procéder comme suit :

1. Entrer la valeur 0 suivie du code Installateur (défini par défaut sur 7890).  
Le message suivant s'affiche : Mode Technicien  
**Le système est alors en mode de programmation.**

## Rétablissement des codes d'accès (RAZ 1<sup>er</sup> niveau)

Procéder comme suit si les codes Utilisateur et/ou Technicien sont perdus :

1. Couper l'alimentation secteur puis ouvrir le coffret de la centrale afin de pouvoir déconnecter la batterie.
2. Identifier les broches "NVM RST" et "Kick Start" sur le circuit imprimé principal (se reporter à la figure 4).
3. Utiliser 2 cavaliers pour court-circuiter les broches "NMV RST" et "Kick Start".
4. Reconnecter la batterie.
5. Retirer les cavaliers court-circuitant les broches "NVM RST" et "Kick Start".  
La centrale charge les codes d'accès définis par défaut en sortie d'usine :  
Utilisateur 1 : 1234  
Technicien : 7890
6. Fermer le coffret de la centrale et rétablir l'alimentation secteur.
7. Effectuer une RAZ technicien.

## Rétablissement de la programmation par défaut

Procéder comme suit pour rétablir les options définies par défaut :

1. Accéder au mode de programmation (si ce dernier n'est pas déjà en cours).
2. Sur le clavier, taper la commande "98✓".  
Le message suivant apparaît sur l'afficheur : `98 : Prog. Usine`
3. Presser la touche 1 (si nécessaire, il est possible d'appuyer sur la touche **X** afin de stopper la procédure).
4. Presser la touche ✓.

Le clavier émet un double signal sonore afin de confirmer l'opération. Le système charge alors les valeurs de commande assignées par défaut en sortie d'usine, effaçant ainsi toutes les données programmées antérieurement.

*Note : la mémoire d'événements est protégée et ne peut pas être effacée par l'installateur.*

## Description des commandes de programmation

### Pays (commande 0)

Utiliser cette commande pour sélectionner les valeurs par défaut correspondant au pays désiré et les paramètres de la ligne téléphonique propres à celui-ci (programmer la commande 126 pour sélectionner la langue à utiliser). La sélection effectuée doit être confirmée. Taper pour cela la séquence 1✓. Il est à noter que cette commande charge les codes d'accès et les options de programmation définis par défaut. Se reporter à la section "Commandes de programmation" pour connaître la liste des options disponibles.

*Note : si l'option sélectionnée est **X5**, **X6** ou **X7** (Norvège, Suède ou Danemark), la procédure à suivre pour accéder au mode de programmation n'est plus la même (se reporter au paragraphe "Accès au mode de programmation" se trouvant au début de ce chapitre).*

### Programmation des zones : commandes 01 à 24 (ou 01 à 32 pour la centrale 9752)

La programmation des commandes 01 à 32 requiert la saisie de trois digits ou plus. Les deux premiers permettent de désigner le type de la zone tandis que les suivants indiquent les attributs de cette dernière. Une fois le numéro de la zone saisi et la touche ✓ pressée, l'afficheur indique ledit numéro et le nom attribué à la zone. Il est alors possible d'éditer ce nom (voir ci-dessous). Appuyer de nouveau sur la touche ✓ pour pouvoir définir les types et attributs de la zone. Ceci fait, appuyer encore sur la touche ✓ afin de sauvegarder les modifications.

#### Nom de zone

Une fois le numéro de la zone saisi et la touche ✓ pressée, l'afficheur indique le nom couramment attribué à ladite zone. Un curseur clignote alors en dessous

de la première lettre de ce nom. Pour modifier celui-ci, saisir les lettres requises en appuyant plusieurs fois sur les touches numérotées du clavier jusqu'à ce que la lettre désirée soit affichée (cette procédure est la même que celle utilisée pour envoyer des mini-messages à partir d'un téléphone mobile). La figure 23 présentée ci-dessous montre les différentes lettres associées à chacune des touches. Appuyer sur la touche C pour déplacer le curseur et pouvoir saisir la lettre suivante.

En cas d'erreur, appuyer sur la touche C ou D pour positionner le curseur sous la lettre devant être modifiée et saisir la lettre requise. Pour supprimer un nom dans son intégralité, appuyer plusieurs fois sur la touche D jusqu'à ce que le curseur soit sous la lettre située à l'extrême gauche du nom puis appuyer de nouveau sur la touche D.

Les noms peuvent comprendre un maximum de 12 caractères (espaces et signes de ponctuation compris).

Une fois le nom requis saisi dans son intégralité, appuyer sur la touche ✓ pour le sauvegarder.

A	1	2	3
		ABCÆÄÅ	DEF
B	4	5	6
	GHI	JKL	MNOØÖ
C	7	8	9
→	PQRS	TUV	WXYZ
D	X	0	✓
←		Space'():-!&	

Figure 23. Association lettres / touches numériques

#### Types de zone

Les types suivants sont disponibles :

**Non utilisée** Le système ignore les zones de ce type. Saisir la valeur 0 pour programmer une zone comme "Non utilisée".

*Note : si une zone est programmée comme étant de type "Non utilisée", il n'est pas nécessaire de fermer les boucles de détection et d'autoprotection.*

**Alarme Agression** (saisir la valeur 01) Selon le mode "Réponse Alarme Agression" sélectionné (commande 30), un dispositif de type "Alarme Agression" déclenche soit une alarme audible, soit la transmission d'une alarme silencieuse à un PC de télésurveillance. Les alarmes Agression sont générées que le système soit en marche ou à l'arrêt. Ces zones ne peuvent pas être isolées.

Incendie	(saisir la valeur 02) Les détecteurs de fumée et de chaleur raccordés aux zones Incendie déclenchent les haut-parleurs qui émettent alors une signalisation sonore distincte. Les alarmes Incendie sont générées que le système soit en marche ou à l'arrêt. Ces zones ne peuvent pas être isolées. De plus, leur activation déclenche automatiquement une transmission (si cette option est programmée).		pourvu d'une telle zone, l'installateur doit raccorder ses fils d'alarme à un boîtier à clé externe spécifique et les fils du dispositif d'autoprotection au contact de protection du boîtier. Il suffit que ce boîtier soit ouvert pour que la centrale mémorise l'événement et en informe le PC de télésurveillance. Le système est aussi pourvu d'une sortie de type "boîtier à clé" pouvant être programmée afin de déclencher une des sorties "transmetteur externe" (se reporter à la commande 151).
Alarme normale	(saisir la valeur 03) Une zone ainsi programmée déclenche une alarme lorsque le système est en marche.		Détecteur de fumée (saisir la valeur 10) L'utilisation de ce type de zone est réservée aux pays scandinaves. Ce type doit être utilisé pour les zones raccordées à des détecteurs de fumée 12 V. Ces zones sont actives que le système soit en marche ou à l'arrêt et la centrale transmet une alarme spécifique au PC de télésurveillance dès qu'une telle zone est activée. Le système est aussi pourvu d'une sortie de type "détecteur de fumée" pouvant être programmée afin de déclencher une des sorties "transmetteur externe" (voir la commande 151). Si une zone de ce type est activée et occasionne une alarme, l'utilisateur doit entrer un code d'accès valide pour arrêter le système et le réinitialiser.
24h/24h	(saisir la valeur 04) En cas de violation, ces zones déclenchent une alarme locale (si le système est à l'arrêt) ou totale (s'il est en marche). Lorsqu'il est à l'arrêt, l'utilisateur peut isoler ces zones (pour autant que l'option "Isolation autorisée" soit activée). Dans ce cas, il est à noter que toutes les zones 24h/24h sont rétablies dès que le système est remis en service.		Contact à clé (saisir la valeur 11) L'utilisation de ce type de zone est réservée aux pays scandinaves et n'est applicable qu'aux zones filaires. Il doit être assigné aux zones raccordées à un clavier de contrôle d'accès, à une clé électronique ou à tout autre type d'équipement filaire utilisé pour mettre le système en marche ou à l'arrêt. Il doit être associé à un ou plusieurs modes de mise en marche partielle. Ces zones ne permettent pas à l'utilisateur de réinitialiser le système, mais uniquement de l'arrêter.
Dernière issue	(saisir la valeur 05) Ces zones doivent être assignées au dernier détecteur activé lorsque l'on quitte les locaux (ou au premier activé lorsqu'on y pénètre). Elles peuvent être utilisées pour effectuer une mise en marche par fermeture de la dernière issue ou pour démarrer la procédure d'entrée. Utiliser la commande 39 pour paramétrer le mode de sortie désiré.		Zone anti-masque (saisir la valeur 12) L'utilisation de ce type de zone est réservée aux pays scandinaves. Ces zones sont prévues pour recevoir les sorties des détecteurs équipés de la fonction anti-masque. Il est alors nécessaire de raccorder les liaisons d'alarme et d'autoprotection des détecteurs sur une zone adjacente (les détecteurs utilisent ainsi deux zones filaires). Ces zones sont actives lorsque le système est à l'arrêt et pendant les phases de MES/MHS. Lorsqu'une telle zone est activée, la centrale lance une alarme autoprotection, le message "Autoprotection AM" apparaît sur l'afficheur et l'événement est mémorisé (le numéro de la zone est associé à l'information "Anti-masque").
Route d'entrée	(saisir la valeur 06) Utiliser ces zones pour les détecteurs situés entre la "Dernière issue" et un clavier. Une alarme est générée si une telle zone est activée alors que le système est en marche. Si une temporisation d'entrée/sortie est alors en cours, l'alarme ne se déclenche qu'à expiration de celle-ci.		Dispositif de gestion (saisir la valeur 13) Ce type de zone correspond aux zones des temporisations d'entrée/sortie devant être utilisées dans les pays scandinaves. Assigner ce type aux zones raccordées à des claviers extérieurs autonomes ou à des dispositifs de contrôle d'accès. Ces zones fonctionnent comme des zones d'entrée/sortie
Détecteur de choc	(saisir la valeur 07) Ce type peut être assigné aux zones 1 à 4 mais n'est pas compatible avec les zones 5 à 32 (voir aussi le paragraphe "Sensibilité" de la section "Attributs de zone").		
Technique	(saisir la valeur 08) Utiliser ce type de zone pour superviser un équipement (un congélateur, par exemple) sans déclencher d'alarme totale. Si une zone "Alarme technique" est activée alors que le système est en marche, aucune alarme audible n'est générée. Cependant, le clavier signale le défaut dès que l'utilisateur met le système à l'arrêt. Si une telle zone est activée alors que la centrale est à l'arrêt, le clavier émet une signalisation sonore impulsionnelle. Si cette option a été programmée, une transmission peut aussi être initiée. Dès qu'un utilisateur entre un code valide, le clavier arrête le signal sonore et affiche le numéro de la zone concernée par le défaut.		
Boîtier à clé	(saisir la valeur 09) L'utilisation de ce type de zone est réservée aux pays scandinaves. Si le système doit être		

normales à une différence près : lorsqu'elles sont activées par le clavier extérieur au cours de la temporisation de sortie, la centrale arrête cette dernière et met le système en marche. De même, lorsqu'elles sont activées alors que le système est en marche, la centrale déclenche la temporisation d'entrée.

### Attributs de zone

Certains types de zone peuvent se voir assigner un ou plusieurs attributs. Il suffit pour cela d'entrer le digit correspondant à l'attribut désiré après la commande et le type de la zone. Pour supprimer un attribut, retaper le digit correspondant.

**Carillon** (saisir **X1**) Une fois cet attribut programmé par l'utilisateur, le système délivre un signal sonore spécifique chaque fois qu'une zone dotée de cet attribut est ouverte. Cette fonction n'est active que lorsque la centrale est à l'arrêt.

*Notes :*

1. L'attribut "Carillon" n'est disponible que pour les zones de type "Alarme Normale", "Dernière Issue", "Route d'Entrée" et "DéTECTEURS de choc".
2. Pour assigner la fonction "Carillon" aux buzzers claviers mais pas à la sirène intérieure, il suffit de programmer la commande 22 avec l'option 0.

**Test actif** (saisir **X2**) Utiliser cet attribut pour tester pendant une durée donnée un détecteur suspecté de délivrer de fausses alarmes. Les zones dotées de cet attribut sont désactivées pendant les 14 jours suivant le lancement du test. Si la zone concernée est ouverte alors que le système est en marche, la LED "Service" s'allume et la centrale mémorise l'événement comme "Défaut test actif Zn" (avec n = le numéro de la zone). Aucune sirène ou signalisation sonore n'est alors déclenchée. Cette LED reste allumée jusqu'à ce que le technicien réinitialise le système. La zone concernée reprend un fonctionnement normal une fois les 14 jours écoulés.

*Note :* le test actif n'est disponible que pour les zones de type "Alarme Normale", "Route d'Entrée" et "DéTECTEUR de choc".

**Double détection** (saisir **X3**) Une zone avec cet attribut ne déclenche une condition d'alarme que si le détecteur qui lui est raccordé est activé à 2 reprises en l'espace de 5 minutes ou si la zone reste ouverte pendant plus de 10 secondes. La programmation de cet attribut permet de réduire le nombre de fausses alarmes déclenchées. Son usage n'est cependant pas recommandé.

*Notes :*

1. Cet attribut peut uniquement être associé à des zones de type "Alarme Normale" et "Route d'Entrée".
2. Les zones dotées de détecteurs IRP ne doivent en aucun cas être associées à l'attribut "Double Détection". En effet, si l'IRP utilise une temporisation de verrouillage, le détecteur ne pourra pas envoyer de signal de seconde activation au cours de l'espace de 5 minutes associé à cet attribut.

**Isolation autorisée** (saisir **X4**) Une telle zone peut être isolée par l'utilisateur.

*Note :* cet attribut **ne doit pas** être associé aux zones de type "Dernière issue", "Agression" et "Incendie".

**Marche partielle B** (saisir **X5**) Une zone dotée de cet attribut est active lorsque le mode de mise en marche sélectionné est mise en marche partielle B. Les zones non sélectionnées sont isolées.

**Marche partielle C** (saisir **X6**) Une zone dotée de cet attribut est active lorsque le mode de mise en marche sélectionné est mise en marche partielle C. Les zones non sélectionnées sont isolées.

**Sensibilité** (saisir **X7**) Lorsque cette commande est utilisée, il est nécessaire d'entrer un digit supplémentaire compris entre 1 (minimum) et 6 (maximum) définissant la sensibilité du détecteur de choc. Pour que cet attribut soit utilisable, l'une des zones 1 à 4 doit avoir été programmée comme étant de type "DéTECTEUR de choc". Le réglage de la sensibilité requiert la saisie complète de la commande. Par exemple, pour programmer une sensibilité de niveau 3, taper : **X7 + 3**.

**Marche partielle D** (saisir **X8**) (centrale 9752 uniquement). Une zone dotée de cet attribut est active lorsque le mode de mise en marche sélectionné est mise en marche partielle D. Les zones non sélectionnées sont isolées.

### Modification du code technicien (commande 20)

Procéder comme suit pour modifier le code technicien programmé par défaut :

1. S'assurer que le système est bien en mode de programmation.
2. Taper 20 puis presser la touche **✓**.  
Le message suivant apparaît sur l'afficheur : 20:Code
3. Entrer un nouveau code technicien à 4 digits.  
L'affichage suivant apparaît alors : 20:Code \*\*\*\*
4. Appuyer sur la touche **✓**.

### Configuration de zone (commande 21)

Cette commande permet de sélectionner le type de câblage des zones sur le circuit imprimé principal de la centrale. Les options disponibles sont les suivantes :

- 0 Boucle NF à 4 conducteurs dotée de la fonction autoprotection globale.
- 1 Boucle supervisée (ZFS)

Se reporter au chapitre 3 pour plus de détails sur le raccordement de ces zones.

### Sortie haut-parleur carillon (commande 22)

Le niveau sonore de la signalisation "Carillon" délivrée par le buzzer du clavier peut sembler trop faible. Dans ce cas, utiliser la commande 22, option 1 pour que les sirènes intérieures (HP) délivrent aussi ce signal. Pour modifier le volume de la signalisation "Carillon" émise par celles-ci, entrer une valeur comprise entre 1



(minimum) et 9 (maximum). Une fois la valeur souhaitée saisie, la sirène intérieure émet un signal sonore dont le volume est fonction du réglage entré.

### **RAZ "RedCare" (commande 23) (non utilisé en France)**

Sélectionner l'option 1 pour activer une "RAZ RedCare" (qui fonctionne avec le transmetteur externe) ou une "RAZ à distance" (via le PC de télésurveillance).

*Note : pour que la fonction "RAZ RedCare" fonctionne correctement, la commande 33 "RAZ système" doit être programmée avec l'option 1 "RAZ technicien activée".*

Lorsqu'une alarme est déclenchée, l'utilisateur entre son code d'accès afin de la rendre silencieuse mais il n'a pas la possibilité de réinitialiser le système. Le message indiquant le premier équipement ayant été activé reste affiché et la LED "Service" reste allumée. L'utilisateur doit alors contacter le centre de télésurveillance qui contrôle son identité avant d'envoyer un signal à la centrale. La LED "Service" s'éteint alors et l'utilisateur peut réinitialiser le système en entrant un code d'accès valide (pour autant que tous les défauts aient été corrigés).

L'option 0 (qui est programmée par défaut) permet de désactiver cette fonction.

### **Visualisation du nom du client (commande 24)**

Le PC de télésurveillance peut utiliser le logiciel de téléchargement pour programmer le nom du client associé à la centrale. Lorsque celle-ci est en mode programmation, il est possible d'afficher le nom du client sur le clavier. Entrer pour cela la commande 24 ✓ puis appuyer sur la touche X pour revenir en mode programmation.

### **Sirènes intérieures (commande 25)**

L'option 0 de cette commande permet aux sirènes intérieures (HP) de suivre le retard de déclenchement (s'il existe) et la durée de fonctionnement de la sirène extérieure. L'option 1 permet quant à elle aux sirènes intérieures de continuer à fonctionner après que la sirène extérieure se soit arrêtée.

### **Retard de déclenchement des signalisations sonores locales sur défaut en entrée (commande 26)**

L'option 1 (programmée par défaut) retarde le déclenchement des signalisations sonores locales afin qu'une transmission silencieuse puisse avoir lieu lorsqu'une alarme est générée. Cette option n'est valide que si un retard de déclenchement de la sirène extérieure a aussi été programmé.

Utiliser l'option 0 pour programmer un déclenchement immédiat des signalisations.

### **Déclenchement des sirènes sur défaut en sortie (commande 27)**

Lorsque l'option 0 de cette commande est sélectionnée, le système déclenche les sirènes intérieures si l'utilisateur tente de quitter les locaux alors qu'une zone est toujours en défaut (une porte est restée ouverte, par exemple). Si c'est l'option 1 qui est sélectionnée, les sirènes extérieures se déclenchent également.

### **Affichage de l'état du système (commande 28)**

L'option 1 fait que l'affichage de l'état du système ne s'affiche que temporairement sur les claviers. Le message "MES" reste affiché pendant les 180 secondes

suivant la mise en service du système par l'utilisateur puis disparaît. Seules la date et l'heure courantes sont alors affichées.

Si l'option 0 est sélectionnée, l'information "MES" demeure affichée tant que la centrale est en marche.

Sélectionner l'option 2 pour que le message "MES" ne soit affiché que pendant les 30 secondes suivant la survenue d'un quelconque événement. Dans ce cas, les LED du clavier ne s'allument aussi que pendant 30 secondes.

### **Retard de signalisation d'une alarme en entrée (commande 29)**

Cette commande permet de déterminer comment le système doit réagir si un utilisateur dévie de la route d'entrée lorsqu'il pénètre dans les locaux. L'existence de cette commande rend la centrale conforme à la norme EN 50131-1.

Sélectionner l'option 0 si l'alarme doit être déclenchée immédiatement après que l'utilisateur ait dévié de la route d'entrée.

Avec l'option 1, la centrale attend 30 secondes avant de déclencher une alarme totale (seule une alarme interne est émise pendant cette temporisation).

Si l'utilisateur entre un code d'accès valide avant expiration de cette temporisation de 30 secondes (avant l'arrêt de l'alarme interne), il peut réinitialiser le système.

### **Réponse à une alarme agression (commande 30)**

Cette commande permet de définir comment le système doit répondre au déclenchement d'une alarme agression.

Option 0 (alarme audible) : le système déclenche les sirènes et (si un transmetteur est raccordé à la centrale) envoie une information "Alarme Agression" au PC de télésurveillance. Le clavier affiche le numéro de la zone concernée lorsqu'un utilisateur met le système à l'arrêt.

Option 1 (alarme silencieuse) : aucune signalisation sonore n'est déclenchée. Si un transmetteur est raccordé à la centrale, le système envoie une information "Alarme Agression" au PC de télésurveillance. Le clavier affiche le numéro de la zone concernée lorsqu'un utilisateur met le système à l'arrêt.

### **RAZ autoprotection zone (commande 31)**

Cette commande permet de rendre la centrale conforme aux normes scandinaves en matière de réinitialisation du système suite à une alarme d'autoprotection sur une zone alors que le système est à l'arrêt.

Choisir l'option 0 pour permettre à l'utilisateur de réinitialiser le système après une alarme d'autoprotection sur une zone.

Avec l'option 1, seul le technicien peut effectuer cette RAZ. L'utilisateur peut rendre l'alarme silencieuse mais le technicien doit soit réinitialiser le système en entrant son code d'accès ou un anti-code, soit effectuer une RAZ à distance.

### **RAZ système (commande 33)**

Sélectionner l'option 1 pour programmer une RAZ Technicien ou l'option 0 pour une RAZ Utilisateur.

Certains événements requièrent obligatoirement une RAZ technicien, et ce quelle que soit l'option sélectionnée pour la commande 33. Ces événements sont :

- Défaut de l'alimentation auxiliaire 12 V
- Clavier absent ou défectueux
- Module d'extension distant absent ou défectueux
- Tension batterie basse (centrale)

### **RAZ alarme agression (commande 34)**

Sélectionner l'option 1 pour programmer une RAZ Technicien ou l'option 0 pour une RAZ Utilisateur.

### **Ejection de la première zone en alarme (commande 35)**

Si l'option 0 (Ejection) est sélectionnée, l'intégralité du système (exception faite de la première zone activée au cours de la période de mise en marche) est réarmée dès expiration de la temporisation d'alarme.

Si une alarme se déclenche alors que l'option 1 (Réarmement) est sélectionnée, l'intégralité du système (y compris la première zone activée si elle est fermée) est réarmée dès expiration de la temporisation d'alarme. Le système éjecte au contraire ladite zone si elle est toujours ouverte. Si elle est refermée après que le système ait été réarmé, elle est à nouveau prise en compte.

### **Abandon d'alarme (commande 36)**

Il arrive parfois que l'utilisateur déclenche une fausse alarme par accident. Les centrales 9751 et 9752 peuvent être programmées afin que l'utilisateur puisse annuler ce genre d'alarmes intempestives. Programmer pour cela la commande 36 avec l'option 1.

Si l'utilisateur déclenche involontairement une alarme alors que le système est en marche, la centrale active la transmission du canal 3, lance le retard de déclenchement de la sirène extérieure et la temporisation de suppression d'alarme. Pour annuler l'alarme, un code d'accès valide doit être entré avant que cette temporisation n'ait expiré. La transmission du canal 3 est alors inhibée et le système active un autre canal afin de permettre la transmission d'un code d'annulation d'alarme (ce qui est requis par certains PC de télésurveillance).

*Note : la durée de cette temporisation de suppression d'alarme est contrôlée par le PC de télésurveillance.*

### **Transmission d'une information d'autoprotection lorsque le système est à l'arrêt (commande 37)**

Cette commande permet de définir la manière dont la centrale doit transmettre les informations d'autoprotection lorsqu'elle est à l'arrêt.

Si l'option 1 est sélectionnée, le système transmet les événements d'autoprotection au centre de télésurveillance et déclenche la sirène intérieure.

*Note : ne pas sélectionner l'option 1 si le système comprend au moins une zone 24h/24h.*

Si l'option 0 est sélectionnée, le système déclenche uniquement la sirène intérieure.

### **RAZ autoprotection système (commande 38)**

Cette commande permet de définir si l'utilisateur peut réinitialiser le système après une alarme d'autoprotection. Cette programmation est indépendante des options choisies pour les commandes 31 et 33. Si l'option 0 (RAZ Utilisateur) est sélectionnée, l'utilisateur peut réinitialiser le système (à condition que tous les défauts aient été corrigés). Avec l'option 1 (RAZ Technicien), le système ne peut être réinitialisé que si un code technicien valide est saisi.

### **Mode de mise en service finale en niveau A (commande 39)**

Utiliser cette commande pour sélectionner le mode de mise en service finale en niveau A (marche totale).

Option 0 : Temporisation. Cette option peut être utilisée dans 2 cas : si l'utilisateur met le système en service en appuyant sur un bouton de mise en service finale raccordé à un clavier OU si le système n'est pourvu d'aucun bouton de ce type et que le système est réellement mis en marche à l'expiration de la temporisation de sortie programmée par la commande 44.

Option 1 : Bouton de mise en marche finale. Sélectionner cette option si l'utilisateur met le système en service en appuyant sur un bouton de mise en marche finale raccordé à un clavier. La temporisation de sortie est alors infinie.

Option 2 : Fermeture de la dernière issue. Sélectionner cette option si l'utilisateur met le système en service en fermant une zone de dernière issue. Dans ce cas, la temporisation de sortie est infinie.

Il est à noter que le buzzer du clavier émet un double "bip" pour confirmer la mise en service du système quelle que soit l'option choisie.

Si un détecteur IRP couvre la zone de dernière issue, il n'est pas conseillé de sélectionner l'option 2. En effet, des défauts en sortie risquent de se produire si le détecteur est activé plusieurs fois pendant la sortie. Si la sélection porte sur l'option 1 (bouton de mise en marche finale) ou sur l'option 2 (dernière issue), le système lance une temporisation de 7 secondes après que le bouton de mise en service finale ait été pressé ou après que la porte de dernière issue ait été fermée.

### **Réarmement automatique du système (commande 40)**

Cette commande permet de définir le nombre de fois que le système peut se réarmer après que la temporisation d'alarme ait expiré. Ce réarmement concerne toutes les zones fermées. Sélectionner l'option 0 pour que le système ne se réarme jamais (un seul déclenchement d'alarme) ou au contraire les options 1 à 4 pour que le système se réarme 1, 2, 3 fois ou systématiquement. Utiliser cette commande parallèlement à la commande 35 (Ejection de la première zone en alarme).

Si le système a ainsi été réarmé et qu'un utilisateur pénètre dans les locaux par la route d'entrée, la centrale ne délivre pas de signalisation sonore d'entrée normale mais déclenche une alarme interne audible.

### Retard de déclenchement de la sirène extérieure (commande 41)

Lorsque le système est en marche et qu'une zone est activée, la sirène extérieure n'est déclenchée qu'à l'issue de la période de retard programmée. La signalisation sonore extérieure est alors activée pour la durée programmée. Se reporter à la section "Commandes de programmation" pour connaître les options disponibles.

### Temporisation d'alarme (commande 42)

Cette commande permet de définir pendant combien de temps la sirène extérieure doit rester activée suite à une alarme. Se reporter à la section "Commandes de programmation" pour connaître les options disponibles.

### Temporisation d'entrée en niveau A (commande 43)

Cette commande permet de définir la temporisation d'entrée devant être appliquée au niveau A (marche totale). Se reporter à la section "Commandes de programmation" pour connaître les options disponibles. Cette temporisation débute dès lors qu'une zone de dernière issue est ouverte.

### Temporisation de sortie en niveau A (commande 44)

Cette commande permet de définir la temporisation de sortie devant être appliquée au niveau A (marche totale). Se reporter à la section "Commandes de programmation" pour connaître les options disponibles.

### Volume de la signalisation sonore d'entrée/sortie (commande 45)

Utiliser cette commande pour régler le volume des signalisations d'entrée/sortie émises par la sirène intérieure. Si l'option 0 est sélectionnée, aucun signal sonore n'est généré. Si au contraire un signal doit être délivré, saisir une valeur comprise entre 1 (min.) et 9 (max.). Lors de la saisie d'une telle valeur, la sirène intérieure émet un signal sonore dont le volume est fonction du réglage entré.

### Signalisation d'une alarme d'autoprotection (commande 46)

Utiliser cette commande pour désigner les signalisations sonores devant être activées pour signaler une alarme d'autoprotection lorsque le système est à l'arrêt. Sélectionner l'option 0 pour que seules les sirènes intérieures soient activées. Sélectionner l'option 1 pour que seuls les buzzers des claviers soient activés. Sélectionner l'option 2 pour activer les sirènes intérieures et les buzzers des claviers.

### Code CSID (commande 50) (non utilisé en France)

Afin que l'utilisateur puisse activer la fonction "RAZ à distance", il est nécessaire de valider l'option "RAZ technicien" (option 1 de la commande 33) et de programmer un code d'identification du centre de télésurveillance (code CSID) à 4 chiffres.

Contactez dans un premier temps le centre de télésurveillance afin de connaître ce code. S'assurer que le système est en mode programmation puis saisir la commande "50✓nnnn✓" dans laquelle "nnnn" représente le code CSID.

La centrale et le PC de télésurveillance sont alors programmés avec le même code CSID. Lors d'une alarme, la centrale peut envoyer un "code de RAZ" qui sera reconnu par l'ARC 7300 ("Remote Reset decode programmer").

Après une alarme, l'utilisateur peut entrer son code d'accès afin de la rendre silencieuse mais il ne peut pas réinitialiser le système. La centrale génère un code à 4 chiffres qui apparaît sur l'afficheur du clavier. L'utilisateur doit appeler le centre de télésurveillance pour lui communiquer ce code. Le centre vérifie alors l'identité de l'utilisateur. Cela fait, il entre ledit code dans un programmeur spécial qui génère un code de retour appelé "Anti-code". Ce dernier est communiqué à l'utilisateur qui peut alors le saisir sur son clavier pour réinitialiser le système.

*Note : pour supprimer un code CSID existant, il suffit de le remplacer par "0000".*

### Réglage de la date et de l'heure (commande 51)

Le système possède une horloge et un calendrier internes pour l'horodatage de la mémoire d'événements. Procéder comme suit pour les programmer :

1. Placer le système en mode programmation (si ce n'est pas déjà le cas).
2. Saisir la séquence "51✓" sur le clavier.  
La date courante s'affiche, par exemple : J11 M09 A01
3. Entrer les 2 chiffres correspondant au jour courant et presser la touche ✓.  
Placer un zéro devant les neuf premiers jours du mois.
4. Entrer les 2 chiffres correspondant au mois courant et presser la touche ✓.  
Faire précéder ce chiffre d'un zéro pour les neuf premiers mois de l'année.
5. Entrer les 2 chiffres correspondant à l'année courante et presser la touche ✓.  
L'heure courante s'affiche alors, par exemple : H09 M15
6. Entrer les 2 chiffres correspondant à l'heure courante et presser la touche ✓.  
Utiliser pour cela le format 24 heures.
7. Entrer les 2 chiffres correspondant aux minutes et presser la touche ✓.

Le buzzer clavier émet un double "bip" et le message "Mode Technicien" s'affiche. Le système se cale sur la programmation heure/date réalisée.

### RAZ après un abandon d'alarme (commande 53)

L'option 0 permet de définir une RAZ suite à un abandon d'alarme dont la procédure est la même que celle de la RAZ système (se reporter à la commande 33).

L'option 1 permet à l'utilisateur d'effectuer cette RAZ à condition qu'il mette le système à l'arrêt dans les 90 secondes suivant le déclenchement de l'alarme.

### Réponse supervision BVVO (commande 54) (9752 uniquement)

Sélectionner l'option 1 si la centrale doit être conforme aux normes relatives à la supervision radio BVVO. Dans ce cas, le système affiche un message sur le clavier si l'utilisateur essaie de mettre la centrale en marche alors que la liaison radio entre celle-ci et un détecteur a été rompue pendant plus de 15 minutes. Si cette même liaison radio est rompue pendant plus de 2 heures, le système déclenche une alarme (se reporter à la commande 128).

Si c'est au contraire l'option 0 qui est sélectionnée, le système transmet un message de "défaut supervision" au PC de télésurveillance (cette transmission est fonction de la programmation de la commande 128).

### Codes d'accès à 4 ou 6 chiffres (commande 56)

La centrale peut utiliser des codes d'accès à 4 ou 6 chiffres. Choisir l'option 0 pour utiliser des codes d'accès à 4 chiffres ou l'option 1 pour des codes à 6 chiffres.

*Note : passer d'une définition de code d'accès à 4 chiffres à une définition à 6 chiffres (ou inversement) fait que le système rétablit tous les codes d'accès définis par défaut en sortie d'usine. Les codes d'accès à 6 chiffres définis par défaut sont 123456 pour l'utilisateur et 567890 pour le technicien.*

### Test charge batterie (commande 57) (9752 uniquement)

Cette commande permet de programmer la centrale pour qu'elle teste régulièrement la tension de la batterie.

- Option 0 La centrale n'effectue aucun test de la charge de la batterie.
- Option 1 La centrale teste la batterie lorsque le système est à l'arrêt ou (si cette temporisation expire avant que le système ne soit mis à l'arrêt) 23 heures après le dernier test.

Si un test échoue, la centrale transmet une information de défaut au PC de télésurveillance, active une signalisation sonore rapide et régulière des buzzers des claviers et fait apparaître le message "CHARGE BATT HS" sur l'afficheur.

### Transmission d'autoprotection système à l'arrêt (commande 58)

Utiliser cette commande pour permettre au technicien de réinitialiser les informations d'autoprotection déclenchées alors que le système était à l'arrêt.

- Option 0 L'utilisateur peut effectuer une RAZ des informations d'autoprotection affichées alors que la centrale est à l'arrêt. Note : utiliser la commande 38 pour octroyer à l'utilisateur le droit de réinitialiser le système après une alarme d'autoprotection.
- Option 1 C'est au technicien d'effectuer la RAZ des informations d'autoprotection affichées alors que la centrale est à l'arrêt. Il est à noter que l'utilisateur peut toujours mettre le système en marche et à l'arrêt lorsqu'une alarme d'autoprotection est signalée sur l'afficheur.

### Autoprotection sirènes extérieures (commande 59)

La centrale peut être raccordée à des sirènes extérieures via l'un des deux dispositifs d'autoprotection suivants :

- Option 0 La sirène extérieure utilise un retour d'autoprotection 0 V.
- Option 1 Le retour d'autoprotection de la sirène extérieure est doté d'une résistance de fin de ligne 2,2 kΩ.

Sélectionner l'option la mieux appropriée au système utilisé.

### Réponse des zones "Dernière Issue" en marche partielle B (commande 60)

Cette commande détermine comment le système doit prendre en compte les zones "Dernière Issue" en marche partielle B. Si l'option 0 est choisie, toutes les zones de type "Dernière Issue" se comportent comme telles. Avec l'option 1, elles se comportent au contraire comme des zones de type "Alarme Normale".

### Réponse des zones "Route d'Entrée" en marche partielle B (commande 61)

Cette commande détermine comment le système doit prendre en compte les zones "Route d'Entrée" en marche partielle B. Si l'option 0 est choisie, toutes les zones de type "Route d'Entrée" se comportent comme telles. Avec l'option 1, elles se comportent au contraire comme des zones de type "Dernière Issue".

### Mode de mise en service en marche partielle B (commande 62)

La commande 62 spécifie le type de mise en marche du système en niveau B (marche partielle B).

- Option 0 : les buzzers claviers et les sirènes intérieures émettent un signal sonore de faible intensité dès que le système est mis en marche partielle B. Utiliser la commande 65 pour sélectionner la temporisation de sortie désirée.
- Option 1 : le système se met en marche partielle B instantanée (aucune signalisation sonore de sortie n'est émise).
- Option 2 : le système se met en marche partielle B silencieuse. Utiliser la commande 65 pour sélectionner une temporisation de sortie. Celle-ci expirée, le clavier émet un double "bip" confirmant la mise en marche du système.
- Option 3 : le mode de mise en marche est identique à celui du niveau A. Le système émet un fort signal sonore confirmant la mise en service.

Il est à noter que le buzzer du clavier émet un double "bip" pour confirmer la mise en service du système quelle que soit l'option choisie.

### Signalisation d'une alarme en niveau B (commande 63)

La commande 63 permet de spécifier comment une alarme doit être signalée lorsqu'elle se déclenche alors que le système est en marche partielle B.

- Option 0 : seuls les buzzers des claviers sont activés
- Option 1 : les sirènes intérieures et les buzzers des claviers sont activés
- Option 2 : alarme locale (sirènes intérieures et extérieures)
- Option 3 : alarme totale (sirènes intérieures et extérieures + transmission)

### Temporisation d'entrée en niveau B (commande 64)

Cette commande permet de définir la temporisation d'entrée devant être appliquée à une marche partielle B. Se reporter à la section "Commandes de programmation" pour connaître les options disponibles.

### Temporisation de sortie en niveau B (commande 65)

Cette commande permet de définir la temporisation de sortie devant être appliquée à une marche partielle B. Se reporter à la section "Commandes de programmation" pour connaître les options disponibles.

### Réponse des zones "Dernière Issue" en marche partielle C (commande 70)

La commande 70 détermine comment le système doit prendre en compte les zones "Dernière Issue" en marche partielle C. Si l'option 0 est choisie, toutes les

zones de type "Dernière Issue" se comportent comme telles. Avec l'option 1, elles se comportent au contraire comme des zones de type "Alarme Normale".

### Réponse des zones "Route d'Entrée" en marche partielle C (commande 71)

La commande 71 détermine comment le système doit prendre en compte les zones "Route d'Entrée" en marche partielle C. Si l'option 0 est choisie, toutes les zones de type "Route d'Entrée" se comportent comme telles. Avec l'option 1, elles se comportent au contraire comme des zones de type "Dernière Issue".

### Mode de mise en service en marche partielle C (commande 72)

La commande 72 spécifie le type de mise en marche du système en niveau C (marche partielle C).

Option 0 : les buzzers claviers et les sirènes intérieures émettent un signal sonore de faible intensité dès que le système est mis en marche partielle C. Utiliser la commande 75 pour sélectionner une temporisation de sortie.

Option 1 : le système se met en marche partielle C instantanée (aucune signalisation sonore de sortie n'est émise)

Option 2 : le système se met en marche partielle C silencieuse. Utiliser la commande 75 pour sélectionner une temporisation de sortie. Celle-ci expirée, le clavier émet un double "bip" confirmant la mise en marche du système.

Option 3 : le mode de mise en marche est identique à celui du niveau A. Le système émet un fort signal sonore confirmant la mise en service.

Il est à noter que le buzzer du clavier émet un double "bip" pour confirmer la mise en service du système quelle que soit l'option choisie.

### Signalisation d'une alarme en niveau C (commande 73)

La commande 73 permet de spécifier comment une alarme doit être signalée lorsqu'elle se déclenche alors que le système est en marche partielle C.

Option 0 : seuls les buzzers des claviers sont activés

Option 1 : les sirènes intérieures et les buzzers des claviers sont activés

Option 2 : alarme locale (sirènes intérieures et extérieures)

Option 3 : alarme totale (sirènes intérieures et extérieures + transmission)

### Temporisation d'entrée en niveau C (commande 74)

Cette commande permet de définir la temporisation d'entrée devant être appliquée à une marche partielle C. Se reporter à la section "Commandes de programmation" pour connaître les options disponibles.

### Temporisation de sortie en niveau C (commande 75)

Cette commande permet de définir la temporisation de sortie devant être appliquée à une marche partielle C. Se reporter à la section "Commandes de programmation" pour connaître les options disponibles.

### Mode de mise en service en marche partielle D (commande 76) (9752 uniquement)

La commande 76 spécifie le type de mise en marche du système en niveau D (marche partielle D).

Option 0 : les buzzers claviers et les sirènes intérieures émettent un signal sonore de faible intensité dès que le système est mis en marche partielle D. Utiliser la commande 79 pour sélectionner une temporisation de sortie.

Option 1 : le système se met en marche partielle D instantanée (aucune signalisation sonore de sortie n'est émise).

Option 2 : le système se met en marche partielle D silencieuse. Utiliser la commande 79 pour sélectionner une temporisation de sortie.

Option 3 : le mode de mise en marche est identique à celui du niveau A. Le système émet un fort signal sonore confirmant la mise en service.

### Signalisation d'une alarme en niveau D (commande 77) (9752 uniquement)

La commande 77 permet de spécifier comment une alarme doit être signalée lorsqu'elle se déclenche alors que le système est en marche partielle D.

Option 0 : seuls les buzzers des claviers sont activés

Option 1 : les sirènes intérieures et les buzzers des claviers sont activés

Option 2 : alarme locale (sirènes intérieures et extérieures)

Option 3 : alarme totale (sirènes intérieures et extérieures + transmission)

### Temporisation d'entrée en niveau D (commande 78) (9752 uniquement)

Cette commande permet de définir la temporisation d'entrée devant être appliquée à une marche partielle D. Se reporter à la section "Commandes de programmation" pour connaître les options disponibles.

### Temporisation de sortie en niveau D (commande 79) (9752 uniquement)

Cette commande permet de définir la temporisation de sortie devant être appliquée à une marche partielle D. Se reporter à la section "Commandes de programmation" pour connaître les options disponibles.

### Sorties programmables (commandes 81, 82 et 83)

Le système est doté de trois sorties programmables, transistorisées et capables de délivrer un courant important. Les commandes 81, 82 et 83 correspondent respectivement aux sorties 1, 2 et 3. Le second chiffre devant être saisi pour les programmer permet la sélection du type de la sortie (donc la fonction à exécuter).

*Note : les sorties sont de type "avec résistance de rappel" et apparaissent d'un 0 V lorsqu'elles sont activées (présence d'un +12 V au repos / 5 mA).*

### Type de sortie

Sirène (saisir la valeur 0) Cette sortie est activée lorsqu'une alarme est déclenchée. Son fonctionnement se cale sur le retard de

	déclenchement et sur la temporisation d'alarme de la sirène extérieure (se reporter aux commandes 41 et 42).
Suivi de la temporisation d'entrée/sortie	(saisir la valeur 1) Cette sortie est activée dès qu'une temporisation d'entrée ou de sortie est lancée et est désactivée à expiration de celle-ci. Elle peut également être utilisée pour commander un buzzer de signalisation d'entrée/sortie. Il est à noter qu'elle ne peut pas être activée si le système est en marche partielle silencieuse ou instantanée.
Voyant "Marche"	(saisir la valeur 2) Cette sortie est activée continuellement dès lors que le système est en marche partielle ou totale.
Mémorisation marche	(saisir la valeur 3) Cette sortie est activée lors de la mise en marche du système et est désactivée à sa mise à l'arrêt ou dès qu'une alarme se produit. Elle est aussi activée pendant 1 seconde lorsqu'une RAZ est exécutée ou lorsque le mode programmation est quitté. Enfin, elle est activée lorsqu'un test des détecteurs est lancé.
RAZ détecteurs de choc	(saisir la valeur 4) Cette sortie est utilisée pour la RAZ des détecteurs de choc ("Viper", par exemple). Elle est activée par la centrale dès que la temporisation de sortie est lancée, pour une durée fixe de 5 secondes.
Test des détecteurs	(saisir la valeur 5) Cette sortie est activée au cours des tests de passage initiés par l'installateur et l'utilisateur ainsi que pendant la période comprise entre l'arrêt des signalisations sonores et la RAZ du système. Généralement, ce type de sortie est utilisé pour les détecteurs de mouvement dont la LED d'alarme doit être éteinte lorsque les tests sont terminés.
Voyant "Contrôle"	(saisir la valeur 6) Cette sortie est activée lorsque le système est à l'arrêt et qu'aucune zone n'est en défaut. Elle est au contraire inactive lorsque le système est en marche totale ou partielle, lors d'une alarme ou si une zone en défaut empêche la mise en service. Il est à noter qu'elle est également activée lorsque la centrale est en mode de programmation.
Alarme 24h/24h	(saisir la valeur 7) Cette sortie est activée dès qu'une zone de type "24h/24h" est en défaut. Elle est désactivée dès que le système est mis à l'arrêt.
Flash	(saisir la valeur 8) Cette sortie est activée lorsqu'une alarme est déclenchée et le demeure tant que l'utilisateur n'a pas mis le système à l'arrêt.
RAZ détecteurs de fumée	(saisir la valeur 9) Cette sortie doit être raccordée aux bornes (basse tension) de RAZ des détecteurs de fumée. Elle est activée pendant 3 secondes lorsque le système subit une RAZ consécutive au déclenchement d'une alarme.

Test sirène (France uniquement)	(saisir <b>X1</b> ) Cette sortie est activée dès qu'un test sirène est initié par l'installateur via la commande 91.
Confirmation flash	(saisir <b>X2</b> ) Cette sortie est activée pendant les 10 secondes suivant la mise en marche du système. Elle peut être utilisée pour commander le fonctionnement du flash afin qu'une indication visuelle soit donnée pour signaler que le système est bien mis en service.
Impulsion à la mise en marche	(saisir <b>X3</b> ) Cette sortie est activée pendant 1 seconde lorsque le système est totalement mis en marche (après expiration des temporisations) ou lors d'une alarme incendie ou agression.
Impulsion à la mise à l'arrêt	(saisir <b>X4</b> ) Cette sortie est activée pendant 1 seconde lorsque le système est mis à l'arrêt ou lors d'une alarme incendie ou agression.

### Réarmement des transmissions d'alarme intrusion (commande 85)

Cette commande permet de définir quel doit être l'état de la sortie assignée aux transmissions d'alarme intrusion à l'expiration de la temporisation d'alarme.

Option 0 : mémorisation. La sortie reste activée tant qu'un technicien ou un utilisateur n'a pas réinitialisé le système.

Option 1 : réarmement. La temporisation d'alarme expirée, le système réactive le canal 3 afin que la centrale soit prête à transmettre toute nouvelle alarme.

Dans ce cas, le système ne tient pas compte des détecteurs encore en défaut.

Notes :

1. Si une zone de type "**Dernière Issue**" est ouverte, le canal 3 est activé à la fin de la temporisation d'entrée programmée. Ou :
2. Si une zone de type "**Dernière Issue**" est ouverte alors que l'option "**Temporisation de préalarme**" est sélectionnée (commande 86, option 1), le canal 3 n'est activé qu'à expiration de la temporisation supplémentaire de 30 secondes. Ou :
3. Si l'option "**Abandon d'alarme**" est sélectionnée (commande 86, option 1), le canal 3 est rétabli dès que l'utilisateur met la centrale à l'arrêt.

### Temporisation de préalarme (commande 86)

Si un utilisateur "dépasse" régulièrement la temporisation d'entrée programmée, sélectionner l'option 1 de cette commande pour la prolonger de 30 secondes. Pendant cette période supplémentaire, les sirènes intérieures émettent une signalisation sonore spécifique. Cette temporisation de préalarme peut être utilisée que le système soit en marche totale ou partielle.

Si l'utilisateur dépasse le laps de temps alors imparti (temporisation programmée + temporisation de préalarme) alors que le système est en marche totale, une alarme totale est déclenchée. Si ce même cas de figure se produit alors que le système est en marche partielle, l'alarme délivrée est fonction de la programmation des commandes 63 (pour une marche partielle B), 73 (pour une marche partielle C) et 77 (pour une marche partielle D).

Utiliser l'option 0 (programmée par défaut) pour désactiver cette fonction.

### Alarme Agression (pression sur 2 touches) (commande 87)

Cette commande permet aux utilisateurs de déclencher une alarme agression en pressant simultanément les touches 1 et 3 du clavier. Sélectionner l'option 1 de cette commande pour activer cette fonction ou l'option 0 pour la désactiver. Il est à noter que cette commande permet également le déclenchement d'une alarme agression à partir de boîtiers à clé (se reporter à la notice d'installation du module 9928 pour obtenir de plus amples informations à ce propos).

### Confirmation d'alarme (commande 89)

Si nécessaire, sélectionner l'option 1 de cette commande pour valider la fonction de confirmation d'alarme (alarme vérifiée). Dans ce cas, si un détecteur est déclenché, la centrale active le canal 3 (intrusion) et attend qu'un autre détecteur soit déclenché pour activer le canal programmé pour transmettre la confirmation d'alarme. Il est à noter que la fonction "Ejection de la première zone en alarme" doit être activée (commande 35, option 0) pour que la confirmation d'alarme puisse être utilisée. Dans le cas contraire, un même détecteur pourrait être activé à deux reprises, provoquant ainsi une confirmation d'alarme.

Sélectionner l'option 0 pour invalider la fonction "Confirmation d'alarme".

### Commandes 90 à 97 : se reporter au chapitre 5 "Tests"

### Chargement de la programmation par défaut (commande 98)

Procéder comme suit pour rétablir les options définies par défaut :

1. Accéder au mode de programmation (si ce dernier n'est pas déjà en cours).
2. Sur le clavier, taper la commande "98✓".  
Le message suivant apparaît sur l'afficheur :        98 : Prog Usine
3. Presser la touche 1 (si nécessaire, appuyer sur **X** pour stopper la procédure).
4. Presser la touche ✓.

Le système charge alors les valeurs de commande assignées par défaut en sortie d'usine, effaçant ainsi toutes les données programmées antérieurement.

*Note : la mémoire d'événements est protégée et ne peut pas être effacée par l'installateur.*

### Sortie du mode de programmation (commande 99)

Procéder comme suit pour quitter le mode de programmation :

1. Entrer la séquence 99✓ sur le clavier.  
L'information suivante s'affiche :                    99 : Sortie Tech ?
2. Presser la touche ✓.  
L'information suivante s'affiche :                    99 : Test Système  
La centrale se réinitialise alors et retourne en mode utilisateur.

Si une zone de type "24h/24h", "Incendie", "Agression" ou "Technique" est active au moment de l'abandon du mode de programmation, le clavier délivre une signalisation sonore d'erreur et affiche les défauts détectés.

Supprimer ces défauts puis presser la touche ✓. Répéter ensuite les étapes 1 et 2 pour quitter le mode de programmation.

### Mode d'appel (commande 101)

Sélectionner l'un des modes suivants :

- Désactivé (0) Aucune transmission entre la centrale et le PC de télésurveillance.
- Simple (1) Transmission vers un seul numéro de téléphone (voir la commande 115) avec un numéro d'abonné unique (voir la commande 117).  
Fonctionnement : la centrale compose le numéro pour entrer en communication avec le centre de télésurveillance. En cas d'échec, elle raccroche puis renouvelle sa tentative (jusqu'à 15 fois).
- Alterné (2) Transmission vers l'un des deux numéros de téléphone programmés (voir les commandes 115 et 116).  
Fonctionnement : la centrale compose le premier numéro de téléphone pour tenter d'entrer en communication avec le PC de télésurveillance. En cas d'échec, elle raccroche et compose le second numéro. Si la tentative aboutit et si l'alarme est acquittée, le système raccroche et la transmission est considérée comme terminée. Si par contre la centrale ne parvient pas à établir une communication via le second numéro, elle raccroche pour recomposer le premier numéro. Elle essaie ainsi les deux numéros alternativement jusqu'à ce qu'une communication soit établie (à raison de 15 tentatives au maximum).
- Double (3) Transmission vers deux numéros de téléphone différents (voir les commandes 115 et 116).  
Fonctionnement : le transmetteur compose le premier numéro de téléphone pour tenter d'établir une communication avec le premier PC de télésurveillance. Si la tentative aboutit et si l'alarme est acquittée, il compose le second numéro et tente d'effectuer la même opération avec le second PC de télésurveillance. Si la tentative aboutit et si l'alarme est acquittée, le transmetteur raccroche et la transmission est considérée comme terminée. Si au contraire la tentative d'appel vers le premier numéro se solde par un échec, le transmetteur tente de composer le second numéro. Si cette opération n'aboutit pas non plus, le transmetteur raccroche et essaie à nouveau d'entrer en communication avec le premier numéro. Il essaie ainsi alternativement les deux numéros (à raison de 15 tentatives maximum pour chacun) jusqu'à ce qu'il parvienne à établir une communication avec les deux numéros.

*Note : l'option "Transmission double" n'est pas compatible avec les protocoles SIA et CID.*

### Format de transmission (commande 103)

Le système est capable de fonctionner avec six protocoles différents :

Option 0 : Scancom 1400 Hz

Option 1 : Contact ID

Option 2 : Scancom SIA Niveau I

Option 3 : Scancom SIA Niveau II (sans transmission de l'heure et de la date)

Option 4 : Scancom SIA Niveau III

Option 5 : Scancom SIA Niveau III étendu

### Appel test statique (commande 105)

Cette commande permet de programmer le système afin qu'il procède à un appel test tous les jours à une heure donnée. Sélectionner l'option 00 pour désactiver cette fonction. Saisir au contraire une valeur comprise entre 01 et 24 pour l'activer et programmer l'heure à laquelle le test doit avoir lieu (saisir par exemple la valeur 18 pour que le test soit exécuté tous les jours à 18H00). Il est à noter que la centrale ajoute ou soustrait aléatoirement de 1 à 15 minutes à l'heure ainsi programmée afin que le centre de télésurveillance ne soit pas encombré par de nombreux appels test programmés à la même heure par plusieurs systèmes.

### Réponse à un défaut de ligne (commande 106)

Cette commande permet de spécifier si le système doit déclencher une alarme audible ou silencieuse lorsqu'un défaut est détecté sur la ligne téléphonique. La réponse varie selon que le système est en marche ou à l'arrêt (voir ci-dessous) :

Désactivée (0) La centrale ne supervise pas la ligne téléphonique.

Audible (1) Si le système est à l'arrêt, le défaut est enregistré dans la mémoire d'événements et le clavier émet un bref signal sonore toutes les minutes. La saisie d'un code d'accès valide arrête les sirènes et provoque l'affichage d'un message signalant le défaut sur la ligne téléphonique. Le système peut être remis en marche même si le défaut est toujours présent.

*Note : il est fortement recommandé de sélectionner l'option "Audible".*

Si le système est en marche, le défaut est enregistré dans la mémoire d'événements mais les claviers ne délivrent aucune signalisation sonore et aucun message n'apparaît sur les afficheurs. Si la ligne téléphonique présente un défaut au moment d'une alarme, la centrale annule tout retard de déclenchement de la sirène extérieure programmé.

Silencieuse (2) Si le système est à l'arrêt, un message signalant le défaut sur la ligne téléphonique apparaît sur les afficheurs et le défaut est enregistré dans la mémoire d'événements. Le système peut être remis en marche même si le défaut est toujours présent.

Si le système est en marche, les claviers ne délivrent aucune signalisation sonore et aucun message n'apparaît sur les afficheurs mais le défaut est enregistré dans la mémoire d'événements. Si la ligne téléphonique présente un défaut au moment d'une alarme, la centrale annule tout retard de déclenchement de la sirène extérieure programmé.

### Appel test dynamique (commande 108)

Lorsque cette fonction est activée, le système procède à un appel test 24 heures après que la dernière communication ait eu lieu. Sélectionner l'option 0 pour désactiver ce test ou l'option 1 pour l'activer.

*Note : ne pas activer l'appel test statique (commande 105) et l'appel test dynamique en même temps.*

### Appel "Three Way" (commande 109)

Cette option ne s'applique qu'aux systèmes installés au Royaume-Uni et concerne les options d'appel de la ligne téléphonique à laquelle le transmetteur est raccordé.

### Mode de téléchargement (commande 110)

La centrale peut être programmée à partir d'un PC à l'aide du logiciel de téléchargement Scantronic. Ledit PC peut être relié aux centrales 9751 et 9752 via le réseau téléphonique. Avec la centrale 9752, le raccordement peut également se faire localement à l'aide d'un câble.

Utiliser la commande 110 afin de connecter manuellement la centrale au PC.

Local (0) (9752 uniquement) Saisir la commande "110✓0✓" pour relier la centrale à un PC (un ordinateur portable, par exemple) via un câble local.

Distant (1) Saisir la commande "110✓1✓" pour que la centrale réponde automatiquement aux appels d'un PC distant via le réseau téléphonique. La programmation des commandes 112 et 113 est alors également nécessaire (il est à noter que la fonction "Contre-appel" n'est pas compatible avec cette option).

*Note : la centrale quitte la commande 110 si le logiciel de téléchargement n'effectue aucun appel dans les 30 minutes qui suivent.*

Lorsque la centrale est raccordée au PC, il est possible de télétransmettre toutes les données de programmation de celle-ci au logiciel afin qu'elles soient contrôlées. Ce logiciel permet de modifier la configuration de la centrale et de télécharger la nouvelle version vers celle-ci. Si aucun changement n'est requis, il est possible d'utiliser le PC uniquement pour superviser l'état de la centrale et des zones.

Utiliser la commande 114 pour autoriser la centrale à répondre aux appels du logiciel de téléchargement en l'absence d'un technicien.

### Nombre de sonneries avant de décrocher (commande 112)

Utiliser cette commande pour déterminer le nombre de sonneries que le système doit attendre avant de répondre à l'appel d'un PC distant via le réseau téléphonique. Se reporter à la section "Commandes de programmation" pour connaître les options disponibles.

### Décrocher après une sonnerie (commande 113)

Cette fonction ne doit être utilisée que si le système partage la ligne téléphonique avec un autre équipement (fax, répondeur, etc.).



- Désactivé (0) Sélectionner l'option 0 pour désactiver cette fonction.
- Activé (1) Le logiciel de téléchargement "avertit" le système qu'un appel est sur le point de lui parvenir. Pour cela, il compose son numéro, attend une ou deux sonneries puis raccroche. La centrale sait alors qu'un appel doit prochainement arriver (dans les 10 à 90 secondes qui suivent). Le logiciel rappelle le système qui répond alors dès la première sonnerie.

*Note : lorsque la fonction "Décrocher après une sonnerie" est utilisée, veiller à ce que le nombre de sonneries désigné pour la commande 112 soit supérieur à celui programmé pour l'équipement partageant la ligne avec la centrale. Dans le cas contraire, l'autre appareil ne pourra jamais répondre aux appels entrants.*

### Mode d'accès (commande 114)

Cette fonction assure une sécurité optimale lorsqu'une communication est établie entre le PC distant et le système. En effet, une fois l'ordinateur connecté à la centrale, le logiciel de téléchargement a accès à toutes ses commandes de programmation. Pour un accès sécurisé, utiliser au choix les options 0 ou 1 décrites ci-dessous. Il est également possible d'activer l'option 1 de la commande 110 pour que le PC ne puisse être connecté à la centrale qu'en présence d'un technicien. Il est à noter que le contre-appel ne peut pas être utilisé si l'option 1 de la commande 110 est validée.

Option 0 Contre-appel désactivé : appel extérieur uniquement  
Fonctionnement : un appel doit être initié vers le PC distant à l'aide de la commande 0 en mode utilisateur. Le premier numéro de téléphone assigné au logiciel de téléchargement est alors appelé (se reporter à la commande 118).

Option 1 Contre-appel activé : appel sécurisé  
Fonctionnement : lorsque le PC distant initie un appel, le système attend le nombre de sonneries programmé (voir la commande 112) puis répond. Le PC donne alors un numéro d'identification (ID), la version du logiciel de téléchargement et indique quel est celui des deux numéros de téléphone assignés au logiciel devant être utilisé (voir les commandes 118 et 119). Le système vérifie les deux premières informations et raccroche si celles-ci sont incorrectes. Si au contraire les données concordent, le système raccroche également puis reprend la ligne après un laps de temps très court pour rappeler le PC à l'aide du numéro de téléphone transmis.

*Note : la fonction "Contre-appel" doit être désactivée (elle l'est par défaut) tant que la première télétransmission "en ligne" n'a pas été effectuée. Cette opération peut être réalisée en sélectionnant l'option 1 de la commande 110 ou l'option 0 de la commande 114.*

Option 2 Mode autonome  
Fonctionnement : la centrale répond après avoir attendu le

nombre de sonneries programmé via les commandes 112 et 113.

*Note : l'opérateur du PC distant peut choisir d'utiliser la fonction "Contre-appel", même si le mode "Autonome" est programmé pour la centrale.*

### Numéros de téléphone du transmetteur (commandes 115/116)

Cette commande permet d'enregistrer les numéros de téléphone devant être utilisés par le transmetteur. Le système accepte un numéro si le mode "Appel Unique" est sélectionné à la commande 101 ou deux numéros si c'est au contraire le mode "Appel Alterné" ou "Appel Double" qui est retenu.

La centrale peut mémoriser des numéros comportant jusqu'à 31 chiffres.

Utiliser la touche A pour insérer une pause (quatre secondes).

Procéder comme suit pour enregistrer un numéro :

1. Accéder au mode de programmation (si ce dernier n'est pas déjà en cours).
2. Sur le clavier, entrer la séquence 115✓ ou 116✓.  
L'affichage suivant apparaît alors (par exemple) : 115 : Tel No 1\_
3. Presser la touche ✓.
4. Saisir les chiffres composant le numéro. Si nécessaire, presser la touche D pour déplacer le curseur sur la gauche afin d'éditer ou d'effacer ledit numéro. Presser la touche C pour déplacer le curseur sur la droite.  
L'affichage suivant apparaît alors (par exemple) : 115 : 1234\_
5. Presser la touche ✓.  
Le clavier émet un double "bip" et le numéro est mémorisé.

### Numéro d'abonné (commande 117)

Lorsqu'un protocole SIA est utilisé, le système est en mesure de transmettre des alarmes à l'aide d'un numéro d'abonné à 6 chiffres.

Si nécessaire, il est possible d'ajouter des zéros avant le numéro afin qu'il ait la longueur requise. Par exemple, le numéro d'abonné 1234 deviendrait 001234.

### Numéros de téléphone du logiciel de téléchargement (commandes 118 et 119)

Utiliser cette option pour programmer un ou deux numéros de téléphone différents pouvant comporter chacun jusqu'à 31 chiffres. Lorsqu'un téléchargement est nécessaire et lorsque la connexion est établie, l'opérateur du PC distant sélectionne le numéro que la centrale doit rappeler (domicile ou bureau, par exemple).

Utiliser la touche A pour insérer une pause (quatre secondes).

Procéder comme suit pour enregistrer un numéro de téléphone :

1. Accéder au mode de programmation (si ce dernier n'est pas déjà en cours).
2. Sur le clavier, entrer la séquence 118✓ ou 119✓.  
L'affichage suivant apparaît alors (par exemple) : 118 : TL Tel No 1\_

3. Presser la touche ✓.
4. Saisir les chiffres composant le numéro. Si nécessaire, presser la touche D pour déplacer le curseur sur la gauche afin d'éditer ou d'effacer ledit numéro. Presser la touche C pour déplacer le curseur sur la droite.  
L'affichage suivant apparaît alors (par exemple) :           118 : 1234\_
5. Presser la touche ✓.  
Le numéro est mémorisé.

### Troisième numéro de téléphone du logiciel de téléchargement (commande 120)

Programmer cette commande pour que le logiciel de téléchargement puisse utiliser un troisième numéro de téléphone qui soit indépendant de ceux programmés par les commandes 118 et 119. Avant que la connexion ne soit établie, l'opérateur du PC distant saisit ce troisième numéro et le logiciel de téléchargement le transmet à la centrale afin qu'elle l'utilise pour rappeler le PC distant.

Sélectionner l'option 0 de cette commande pour désactiver cette fonction ou l'option 1 pour l'activer.

### Canaux du protocole Scancom 1400 Hz (commande 121)

Si le protocole Scancom 1400 Hz est activé (commande 103), assigner l'un des événements suivants à chacun des 8 canaux :

00 Non utilisé	11 Défaut tension secteur
01 Incendie	12 Alarme autoprotection (à l'arrêt)
02 Agression (AG)	13 Marche (voir la note 1)
03 Intrusion / Vol	14 Arrêt (voir la note 1)
04 Marche / Arrêt	15 Zone isolée (voir la note 2)
05 Abandon d'alarme	16 Assistance médicale
06 Alarme technique	17 Boîtier à clé
07 Confirmation d'alarme	18 Anti-masque
08 Détecteur radio : tension pile basse	19 Détecteur de fumée
09 Défaut supervision radio	20 Acquit de transmission
10 Brouillage radio	

Notes :

1. Les options 13 "Marche" et 14 "Arrêt" assurent les mêmes fonctions que 4 "Marche/Arrêt" mais sur deux canaux différents.
2. 15 "Zone isolée" : la centrale délivre ce signal pendant 5 secondes lorsque l'utilisateur isole une zone.

### Acquit de transmission (commande 122)

L'option 1 de cette commande n'est disponible que si l'option X1 (Irlande) de la commande 0 est également sélectionnée. De plus, cette fonction ne peut être utilisée que si le protocole Scancom 1400 Hz a été sélectionné à la commande 103.

Une fois que le transmetteur a appelé le PC de télésurveillance et que celui-ci lui a retourné un acquit, l'afficheur du clavier fait apparaître le message "Appeler PC de télésurveillance" et émet une signalisation sonore pendant 10 secondes lorsque le système est à l'arrêt (sous réserve que la fonction "Acquit de transmission" ait été activée). Un utilisateur doit saisir un code d'accès valide pour faire disparaître cet affichage.

De plus, si la programmation de la commande 121 fait que le canal 3 est associé au protocole Scancom 1400 Hz, la centrale attend 20 secondes supplémentaires avant d'appeler le centre de télésurveillance afin de transmettre une alarme.

Sélectionner l'option 0 de cette commande pour désactiver cette fonction.

### Transmission des rétablissements (commande 123)

Cette option n'est disponible que si le protocole sélectionné à la commande 103 est Scancom 1400 Hz.

Désactivé (0)           Le système ne transmet aucun message de rétablissement.

Activé (1)             Le système transmet les informations de rétablissement.

### Inversion du canal de transmission Marche/Arrêt (commande 124)

*Note : cette commande est normalement utilisée en France.*

Cette option n'est disponible que si le protocole sélectionné à la commande 103 est Scancom 1400 Hz. Activer cette fonction pour inverser les canaux utilisés pour la transmission des informations de Marche/Arrêt (canal 4).

	Option désactivée	Option activée
Lors de la MES	Non	Oui
Lors de la MHS	Oui	Non

*Note : cette option n'a aucune incidence sur les canaux "Marche" (13) et "Arrêt" (14).*

### Pas de transmission Marche/Arrêt si plus d'un circuit est isolé (commande 125)

*Note : cette fonction est requise pour toute homologation du produit en Belgique.*

Cette fonction n'est disponible que si le protocole Scancom 1400 Hz a préalablement été sélectionné. Si cette option est activée, la centrale ne transmet aucun signal "Marche" si un utilisateur a isolé au moins deux zones.

### Sélection de la langue (commande 126)

Les messages apparaissant sur l'afficheur des claviers raccordés à la centrale sont disponibles en plusieurs langues. Utiliser la commande 126 pour sélectionner la langue désirée. La commande 0 permet de sélectionner la langue à utiliser par défaut. Les options disponibles sont les suivantes :

0 : Anglais (par défaut)	4 : Néerlandais	8 : Suédois
1 : Italien	5 : Français	9 : Danois
2 : Espagnol	6 : Allemand	
3 : Portugais	7 : Norvégien	

### Réponse sur défaut de supervision zone radio (commande 128)

Si le système est raccordé à un module d'extension radio 9955, toutes les zones radio sont continuellement supervisées. Si une zone radio n'établit aucune communication avec le module 9955 pendant au moins une heure, ce dernier transmet un défaut de supervision à la centrale. Utiliser la commande 128 pour sélectionner la manière dont la centrale doit alors répondre au défaut signalé :

Option 0 : alarme totale (sirènes int. / ext. + buzzers claviers + transmission)

Option 1 : sirènes intérieures + buzzers claviers + transmission

Option 2 : buzzers claviers + transmission

Option 3 : transmission sans émission de signalisation sonore

Option 4 : la centrale ne peut pas être remise en marche tant que le défaut de supervision du détecteur concerné n'a pas été corrigé

### Télécommande requérant une temporisation d'entrée pour la mise hors service du système (commande 129)

Si le système est raccordé à un module d'extension radio 9955, l'utilisateur peut se servir d'une télécommande pour mettre le système en marche ou à l'arrêt. La commande 129 est associée à deux options permettant ainsi de mettre le système à l'arrêt via une télécommande :

Option 0 : avant de pouvoir mettre le système à l'arrêt via une télécommande, l'utilisateur doit tout d'abord activer la zone d'entrée pour lancer la temporisation d'entrée.

Option 1: l'utilisateur peut mettre le système à l'arrêt via une télécommande sans devoir préalablement lancer la temporisation d'entrée suite à l'activation de la zone d'entrée.

*Note : il n'est pas recommandé de sélectionner l'option 1 si le système est installé au Royaume-Uni.*

### Mode de rapport SIA (commande 131)

Les rapports transmis avec le protocole SIA sont appelés "Télégrammes". Chaque télégramme contient le code site (généralement composé de 6 chiffres) ainsi que des données relatives à l'événement s'étant produit. La quantité d'informations transmises dépend du mode SIA sélectionné : "Basique", "Sommaire", "Intermédiaire" ou "Total". Le tableau 24 présenté à la page suivante indique les types de rapport disponibles dans chaque mode. Utiliser ce tableau pour déterminer le mode le plus adapté à l'installation.

Option 0 : Basique

Option 1 : Sommaire

Option 2 : Intermédiaire

Option 3 : Total

	Basique	Sommaire	Intermédiaire	Total
Incendie	Oui	Oui	Oui	Oui
Agression (AG)	Oui	Oui	Oui	Oui
Contrainte	Oui	Oui	Oui	Oui
Déclenchement alarme agression (touches clavier)	Oui	Oui	Oui	Oui
Intrusion / Vol	Oui	Oui	Oui	Oui
Dépassement temporisation de sortie	Oui	Oui	Oui	Oui
Autoprotection détecteur	Oui	Oui	Oui	Oui
Rétablissement autoprotection détecteur	Oui	Oui	Oui	Oui
Rapport test périodique	Oui	Oui	Oui	Oui
Déclenchement alarme agression (via la télécommande)	Oui	Oui	Oui	Oui
Accès mode programmation		Oui	Oui	Oui
Sortie du mode programmation		Oui	Oui	Oui
Isolation de zone		Oui	Oui	Oui
Rétablissement zone Incendie		Oui	Oui	Oui
Rétablissement zone Agression		Oui	Oui	Oui
Rétablissement zone Intrusion		Oui	Oui	Oui
Code utilisateur autoprotection		Oui	Oui	Oui
Rétablissement zone autoprotection		Oui	Oui	Oui
Autoprotection		Oui	Oui	Oui
Téléchargement codes par défaut			Oui	Oui
Autoprotection système			Oui	Oui
Autoprotection sirène			Oui	Oui
Rétablissement autoprotection sirène			Oui	Oui
Autoprotection module d'extension de zones			Oui	Oui
Rétablissement autoprotection module d'extension de zones			Oui	Oui
Mise en marche			Oui	Oui
Mise à l'arrêt			Oui	Oui
RAZ			Oui	Oui
Autoprotection à l'arrêt			Oui	Oui
Autoprotection clavier			Oui	Oui
Défaut pile émetteur			Oui	Oui
Brouillage			Oui	Oui
Défaut supervision			Oui	Oui
Téléchargement OK			Oui	Oui
Rétablissement autoprotection système				Oui
Modification code utilisateur				Oui
Suppression code utilisateur				Oui
RAZ heure/date				Oui
Défaut N° de tél 1				Oui
Rétablissement N° de tél 1				Oui
Défaut alimentation secteur				Oui
Rétablissement alimentation secteur				Oui
Tension batterie basse				Oui
Rétablissement tension batterie basse				Oui
Défaut alimentation auxiliaire				Oui
Rétablissement alimentation auxiliaire				Oui

Figure 24. Rapports en protocole SIA

Le système dispose également d'un mode "spécial" qui autorise n'importe quelle combinaison d'informations. Cependant, il est nécessaire d'utiliser le logiciel de téléchargement pour programmer une telle combinaison.

Les transmissions d'alarme réalisées dans le protocole SIA durent plus longtemps que dans le protocole Scancom 1400 Hz car le système adresse un rapport plus étendu au PC de télésurveillance.

### Options du protocole Contact ID (commande 143)

Si le protocole Contact ID a été sélectionné via la commande 103, utiliser la commande 143 pour désigner les types de messages devant être envoyés.

Option 0 Mode Basique : les messages envoyés sont les mêmes que ceux transmis avec le protocole SIA, mode "Basique" (se reporter au tableau de la page précédente).

Option 1 Mode Basique + transmission des rétablissements : le système transmet tous les messages mentionnés ci-dessus mais signale également tout rétablissement lié à une alarme "Intrusion", "Incendie", "Agression" ou "Autoprotection".

Si le message "Spécial" apparaît sur l'afficheur du clavier lors de la saisie de la commande 143, cela signifie que le logiciel de téléchargement a été utilisé pour programmer cette dernière. Ce logiciel permet de sélectionner n'importe lequel des messages "Basique" proposés dans l'option 0 ainsi que les suivants :

Alarme technique	Technicien sur site	Technicien hors site
Mémoire téléchargée	Autoprotection centrale	Autoprot. module d'ext.
Autoprotection clavier	Autoprotection sirène	Brouillage radio
Défaut supervision radio	Pile basse détecteur radio	Défaut tension secteur
Modification heure	Déf. ligne trans. enfich.	Batterie manquante
Défaut batterie	Abandon	

### Sorties du transmetteur externe (commandes 151 à 158)

Le circuit imprimé principal de la centrale dispose de 8 sorties programmables qui peuvent être utilisées pour commander un transmetteur externe. Le raccordement entre ces sorties et le transmetteur peut être réalisé à l'aide d'un câble spécifique fourni avec la centrale. Se reporter au chapitre 3 "Installation", paragraphe "Installation d'un transmetteur externe" pour plus de précisions sur le type de câble employé.

Les commandes 151 à 158 permettent d'assigner un canal (parmi plusieurs) à chaque sortie. Ainsi, les commandes 151, 152, 153, 154, 155, 156, 157 et 158 permettent respectivement la programmation des sorties 1, 2, 3, 4, 5, 6, 7 et 8. Ces huit commandes disposent des mêmes options :

00 Non utilisée	11 Défaut tension secteur
01 Incendie	12 Alarme autoprotection (arrêt)
02 Agression (AG)	13 Marche
03 Intrusion / Vol	14 Arrêt
04 Marche / Arrêt	15 Zone isolée
05 Abandon d'alarme	16 Assistance médicale
06 Alarme technique	17 Boîtier à clé
07 Confirmation d'alarme	18 Anti-masque
08 Détecteur radio : tension pile basse	19 Détecteur de fumée
09 Défaut supervision radio	20 Acquit de transmission
10 Brouillage radio	

*Note : sélectionner l'option 1 de la commande 89 pour que les commandes suivantes soient disponibles*

### Temporisation de confirmation (commande 160)

Cette commande permet de programmer la temporisation devant être lancée lorsqu'une alarme est déclenchée pour la première fois. Si une seconde alarme est détectée avant expiration de cette temporisation, la centrale transmet un message d'alarme confirmée au centre de télésurveillance. Cette temporisation peut aller de 0 à 999 minutes.

### Sirène intérieure (commande 161)

Cette commande permet de déterminer si la sirène intérieure doit être activée lors d'une alarme confirmée ou lors d'une alarme non confirmée.

Option 0 La sirène intérieure est activée lors d'une alarme non confirmée.

Option 1 La sirène intérieure est activée lors d'une alarme confirmée.

### Sirène extérieure (commande 162)

Cette commande permet de déterminer si la sirène extérieure doit être activée lors d'une alarme confirmée ou lors d'une alarme non confirmée.

Option 0 La sirène extérieure est activée lors d'une alarme non confirmée.

Option 1 La sirène extérieure est activée lors d'une alarme confirmée.

### Confirmation en entrée (commande 163)

Cette commande permet de déterminer si la centrale doit mémoriser une alarme confirmée lorsque l'utilisateur dévie de la route d'entrée au cours de la temporisation d'entrée.

Option 0 Fonction désactivée

Option 1 Fonction activée

## 5. Tests

### Consultation de la mémoire d'événements (commande 90)

La centrale mémorise les 250 derniers événements s'étant produits. Chacun d'eux est associé à un court message (voir ci-dessous et à la page suivante). Afin de pouvoir consulter la mémoire d'événements, il est nécessaire de placer le système en mode programmation. Procéder ensuite comme suit :

1. Entrer la séquence 90✓.  
L'événement le plus récent apparaît sur les afficheurs des claviers. Voir ci-dessous et à la page suivante pour la liste des messages.
2. Presser la touche 1 pour visualiser un événement antérieur ou la touche 3 pour visualiser un événement plus récent.
3. Presser la touche 0 pour imprimer la mémoire d'événements (si une imprimante est raccordée au système).
4. Presser la touche 7 pour mettre l'imprimante en marche ou à l'arrêt (le clavier émet une signalisation sonore de type "Carillon" lorsque l'imprimante est mise en marche et un double "bip" de confirmation lorsqu'elle est mise à l'arrêt).
5. Presser la touche ✓ pour afficher soit le descriptif de l'événement, soit l'heure à laquelle ce dernier s'est produit.
6. Presser la touche X pour quitter la mémoire d'événements.

L'ensemble des messages apparaissant dans la mémoire d'événements est listé ci-dessous. La colonne gauche présente les messages qui apparaissent sur l'afficheur du clavier, celle de droite les messages correspondants qui apparaissent à l'impression de la mémoire. Il est à noter que chaque événement imprimé est précédé de la date et de l'heure (en chiffres) auxquelles il s'est produit.

Ni l'installateur, ni l'utilisateur ne peuvent à aucun moment effacer cette mémoire.

Dans cette mémoire, les codes utilisateur sont désignés comme suit :

U00	Installateur	U20	Télécommande
U01	Code utilisateur 1	U21	Contact à clé
...	...	U22	RAZ à distance
U16	Code utilisateur 16	U23	Téléchargement
U17	Code Contrainte	U24	Clavier virtuel
U19	Non utilisé		

### Affichages clavier et mémoire d'événements

Clavier	Impression*
ABANDON AL	Anti Mask Alarm Znn Anti Mask Restore Znn Anti Mask Tamp. Znn USER Alarm Abort K/P PA KEYPAD
AG C== ALARME	

AG Z== ALARME  
AG Z== FIN  
AGR TELECO  
AP CENTRALE  
AP EXTENSION ==  
AP HP  
AP SYSTEME  
AP Z==  
AP Z==  
BATT ABSENTE  
BATTERIE BASSE

BATTERIE OK  
BROUILLAGE HF  
C== AP

C== FAUX CODES  
C== Missing  
C== RETOUR  
CHARGE BATT HS  
CHARGE DEFAULT  
DEF. CHECKSUM  
DEFAULT 12 V  
DEFAULT 230 V  
EEPROM HS  
EXT== ABSENTE  
FEU Z== ALARME  
FEU Z== FIN  
FIN AP EXT ==  
FIN AP HP  
FIN AP SYSTEME  
HF OK  
INITIALISATION  
Lid Tamp Restore  
LIGNE TEL HS  
LIGNE TEL OK  
MAUVAIS CODE

MES NON! Z==

PILE HS Z== FIN  
PILE HS Z==  
PILE TELECO HS  
RETOUR 12 V  
RETOUR 230 V  
RETOUR BATT  
RETOUR EXT==  
RETOUR Z==  
SUPERV HS Z==  
SUPERV OK Z==  
SYSTEME REARME  
TECH Z== ALARME  
TECH Z== FIN  
TELECHARG. OK

TEST CYCL  
TEST HS Z==

Panic Alarm ZONE  
Panic Restore USER  
Telecmd Panic  
Lid Tamper  
Exp. Tamper  
Sounder Tamper  
System Tamper  
Sensor Tamper ZONE  
Tamper in Day ZONE  
Battery Missing  
Low Battery  
Man Trig Test  
Low battery Restore  
Jamming Start  
Key Switch Set Znn  
Key Switch Unset Znn  
Keybox Close Znn  
Keybox Open Znn K/P Fire Knn  
K/P Medi Knn  
Tamper K/P KEYPAD  
Tamper K/P Restore Knn  
Tamper Usercode KEYPAD  
K/P Missing KEYPAD  
K/P Miss Restore KEYPAD  
Batt Load Test Fail  
Defaults Loaded  
EEPROM Failure  
AUX Trouble  
AC Lost  
EEPROM Bad Data  
Expander Missing  
USER Fire Reset  
Fire Restore ZONE  
Exp. Tamper Restore  
Sounder Tamper Restore  
System Tamper Restore  
Jamming End  
Startup  
Lid Tamper Restore  
Tel Line Fault  
Tel Line Restore  
Confirmed Znn  
Passwords Loaded  
Smoke Det. Alarm Znn  
Smoke Det. Restore Znn  
USER Exit Timeout ZONE  
Tx Lo Batt Restore ZONE  
Tx Lo Batt ZONE  
Telecomm Low Battery  
AUX Restore  
AC Restore  
Battery Restored  
Expander Restored  
Tamper Restore ZONE  
Supervision Fail ZONE  
Super'ion Restore ZONE  
Rearmed  
TX ZONE  
TA Restore ZONE  
Download Fail  
USER Remote Download  
Periodic Test  
Test Zone Fail ZONE

U== CHANGE U==	USER Changed USER
U== EFFACE U==	USER Deleted USER
U== HEURE/DATE	USER Reset Time/Date
U== HORS-SITE	USER Prog. Mode End
U== MES SYSTEME	USER Armed LEVEL
U== MHS SYSTEME	USER Disarmed LEVEL
U== MHS SYSTEME	USER Duress
U== RAZ SYSTEME	USER Reset
U== SUR-SITE	USER Prog. Mode
U== Z== ISOLEE	USER Omitted ZONE
U== Z== NON-ISOL	Zone Unomit ZONE
VOL Z== ALARME	Burg: ZONE
VOL Z== FIN	Burg Restore ZONE

\* Chaque événement imprimé est précédé de la date et de l'heure auxquelles il s'est produit.

### Impression de la mémoire d'événements

Pour imprimer la mémoire d'événements, placer le système en mode programmation puis saisir la commande 90✓.

**Toutes les impressions sont en langue anglaise, même si la centrale est programmée en langue française.**

Pour arrêter l'impression, presser la touche ✕.

### Test des sorties (commandes 91 à 95)

Il est possible de tester certaines parties du système en entrant des commandes sur le clavier. Avant d'effectuer un test, s'assurer que le système est en mode de programmation puis saisir l'une des commandes suivantes. Presser ensuite la touche ✓ (effacer) pour mettre fin au test en cours.

**91✓** Test de la sortie 1 (en général la sirène extérieure)

**92✓** Test de la sortie 2 (en général la sortie Flash)

**93✓** Test de la sortie 3

**94✓** Test de la sortie sirène intérieure

**95✓** Test du buzzer du clavier

### Test de détection technicien (commande 97)

Ce test permet au technicien de contrôler le bon fonctionnement de tous les dispositifs du système.

1. Placer le système en mode de programmation.

2. Saisir la séquence 97✓.

L'information suivante s'affiche : 97 : Test Dect

3. Ouvrir puis fermer chaque contact d'alarme et d'autoprotection.

Le système émet une signalisation sonore de type "Carillon" à chaque ouverture/fermeture d'un contact. L'information : "A:Zone:" s'affiche ainsi que le numéro de zone correspondant à chaque détecteur testé (il est à noter que ces numéros s'affichent les uns après les autres pendant une seconde). Si le technicien procède également à la vérification des contacts d'autoprotection de toutes les zones, la lettre "T" apparaît alors devant le numéro assigné à chacune d'entre elles.

4. Presser la touche ✕ pour arrêter le test de passage.

Il est important de souligner que ce test permet de contrôler **toutes** les zones (y compris les zones agression) ainsi que les contacts d'autoprotection (zones, centrale et sirènes). Le test de détection Utilisateur ne permet pas de contrôler les zones Agression, Incendie, 24h/24h, Technique, ni les contacts d'autoprotection.

# Index

## A

Abandon d'alarme	
Description .....	52
Acquit de transmission .....	68
Affichage de l'état du système .....	50
Alarme 24h/24h .....	60
Alarme agression .....	45
Alarme normale .....	46
Alimentation .....	7
Anti-code .....	55
Anti-masque .....	47
Appel "three way" .....	23, 65
Appel extérieur uniquement .....	66
Appel sécurisé .....	66
Appel test dynamique .....	65
Appel test statique .....	64
Apprentissage .....	4
Assignment des canaux de communication .....	68
Autoprotection sirènes extérieures .....	56

## B

Batterie .....	7
Installation .....	30
Boîtier à clé .....	46
Bouton de mise en marche finale .....	18

## C

Canaux du protocole	
Scancom 1400 Hz .....	68
Carillon .....	48
Centrale	
Configuration .....	2
Installation du coffret .....	15
Centre de télésurveillance .....	23
Chargement de la programmation par défaut .....	62
Clavier .....	
Adressage .....	17
Affichage nom client .....	50
Alarme agression .....	62
Alimentation .....	7
Autoprotection .....	15, 16
Embase .....	15
Installation .....	15
Raccordement .....	18
Rétroéclairage .....	17
Test des buzzers .....	76
Code contrainte .....	33
Code CSID .....	54

Code technicien .....	33
Modification .....	49
Codes utilisateur .....	5, 33
A 4 ou 6 chiffres .....	56
Rétablissement .....	43
Commandes de programmation	
0 .....	44
01 à 32 .....	44
20 .....	49
21 .....	49
22 .....	49
23 .....	50
24 .....	50
25 .....	50
26 .....	50
27 .....	50
28 .....	50
29 .....	51
30 .....	51
31 .....	51
33 .....	51
34 .....	52
35 .....	52
36 .....	52
37 .....	52
38 .....	53
39 .....	53
40 .....	53
41 .....	54
42 .....	54
43 .....	54
44 .....	54
45 .....	54
46 .....	54
50 .....	54
51 .....	55
53 .....	55
54 .....	55
56 .....	56
57 .....	56
58 .....	56
59 .....	56
60 .....	56
61 .....	57
62 .....	57
63 .....	57
64 .....	57
65 .....	57
70 .....	57
71 .....	58
72 .....	58
73 .....	58
74 .....	58
75 .....	58
76 .....	59
77 .....	59
78 .....	59
79 .....	59
81, 82 et 83 .....	59
85 .....	61
86 .....	61
87 .....	62
89 .....	62
90 .....	74
91 .....	76

92	76
93	76
94	76
95	76
97	76
98	62
99	62
101	63
103	63
105	64
106	64
108	65
109	65
110	65
112	40, 65
113	40, 65
114	66
115, 116	67
117	67
118, 119	67
120	68
121	68
122	68
123	69
125	69
126	69
128	70
129	70
131	70
143	72
151 à 158	72
160	73
161	73
162	73
163	73
Commandes et affichages	3
Configuration de zone	49
Confirmation d'alarme	62
Confirmation en entrée	73
Confirmation flash	61
Contact à clé	47
Contrôle de la ligne	24
<b>D</b>	
Date et heure	55
Déclenchement des sirènes sur défaut en sortie	50
Décrocher après une sonnerie	65
Défaut de ligne	
Alarme audible	64
Alarme silencieuse	64
Autoprotection	64
Entrée	7
Réponse	24
Dernière issue	46
Détecteur de choc	46
Détecteur de fumée	4, 47
Dimensions	7
Double détection	48

**E**

Ejection de la première zone en alarme	52
Emetteur	4, 11
Emetteur de test	4
Emetteur universel	4, 11
Entrée de câble	16
Entrées	7

**F**

Fermeture de la dernière issue	53
Flash	60
Test	76
Formats de transmission	63
Fusibles	7, 16

**G**

Gestion des temporisations	47
----------------------------	----

**H**

Haut-parleur carillon	49
Haut-parleur	7
Humidité relative	7

**I**

Impulsion à la mise à l'arrêt	61
Impulsion à la mise en marche	61
Incendie	46
Installation –Généralités	13
Inversion du canal de transmission	
Marche/Arrêt	69
IRP	4
Isolation autorisée	49
Isolation	5

**L**

Ligne téléphonique	23
Partage	27
Raccordement	27

**M**

Mémoire d'événements	74
Impression	74, 76
Visualisation	74
Mémorisation marche	60
Mise en marche avec isolation de certaines zones	5
Mise en marche initiale	31

Mise en marche partielle B	49
Mise en marche partielle C	49
Mise en marche partielle D	49
Mise en marche partielle	5
Mise en marche totale	5
Mise hors service via une télécommande	70
Mode autonome	66
Mode d'accès	66
Mode d'appel alterné	63
Mode de mise en service finale	
Niveau A	53
Niveau B	57
Niveau C	58
Niveau D	59
Mode de rapport	70
Contact ID	72
Scancom 1400 Hz	68
SIA	70
Mode de téléchargement	65
Mode programmation	33
Accès	43
Sortie	43, 62
Modes d'appel	63

**N**

Niveau D	
Signalisation d'une alarme	59
Temporisation d'entrée	59
Temporisation de sortie	59
Nom de zone	44
Suppression	45
Nom du client	50
Nbr de sonneries avant de décrocher	65
Non utilisée	45
Numéro d'abonné	67
Numéros de téléphone du logiciel de téléchargement	67, 68
Numéros de téléphone	67

**P**

Pas de transmission si plus d'un circuit est isolé	69
Poids	7
Protocole contact ID	72
Protocole Scancom 1400 Hz	63, 68
Protocole SIA	70

**R**

Raccordement des sirènes	18
Raccordement secteur	16
Raccordement du boîtier à clé	22

Rapport SIA basique	70
Rapport SIA sommaire	70
Rapport SIA total	70
RAZ	
A distance	51
Après abandon d'alarme	55
Détecteur de choc	60
Premier niveau	43
RedCare	50
Système	61
Technicien	43
Tellback	7
RAZ agression	52
RAZ autoprotection zone	51
RAZ détecteurs de choc	60
RAZ détecteurs de fumée	60
RAZ système	51
Réarmement automatique	53
Réarmement des transmissions d'alarme intrusion	61
Récepteur de test	4, 11
REN	25
Réponse à un défaut de ligne	64
Réponse à une alarme agression	51
Réponse des zones "dernière issue"	
Niveau B	57
Niveau C	58
Réponse des zones "route d'entrée"	
Niveau B	57
Niveau C	58
Réponse sur défaut de supervision zone radio	70
Réseaux autocommutés	24
Retard de déclenchement des signalisations sur défaut en entrée	50
Retard de signalisation d'une alarme en entrée	51
Route d'entrée	46
<b>S</b>	
Sélection de la langue	69
Sensibilité	49
Signalisation d'une alarme d'autoprotection	54
Sirène extérieure sur alarme confirmée	73
Sirène intérieure sur alarme confirmée	73
Sirène intérieure	50
Sirènes extérieures	
Alimentation	7
Retard de déclenchement	54
Temporisation d'alarme	54
Sortie	
Programmation	59
Test	76
Transmetteur	7
Transmetteur enfichable	72



Type .....	59
Utilisation .....	22
Sorties auxiliaires .....	7
Sorties du transmetteur externe .....	72
Spécifications .....	7
Suivi de la temporisation d'entrée/sortie .....	60
Supervision BVVO .....	55

## T

TBT .....	26
TBTS .....	26
Technique .....	46
Télécommande .....	4, 11
Télégrammes .....	70
Tellback .....	7
Température de fonctionnement .....	7
Temporisation de confirmation .....	73
Temporisation de préalarme .....	61
Temporisation de sortie	
Niveau A .....	54
Niveau B .....	57
Niveau C .....	58
Temporisation d'entrée .....	
Niveau A .....	54
Niveau B .....	57
Niveau C .....	58
Temporisation ou bouton de mise en marche finale .....	53
Test actif .....	48
Test charge batterie .....	56
Test de la sirène intérieure .....	76
Test des détecteurs .....	60, 76
Test des sirènes .....	76
Test sirène .....	61
Tests .....	74
Transmetteurs	
Agrément .....	24
Externe .....	1
Installation .....	27
Raccordement .....	28
Intégré .....	23
Raccordement .....	27
Mise en service .....	23
Sortie .....	7
Transmission autoprotection système à l'arrêt .....	56
Transmission des rétablissements .....	69
Contact ID .....	72
Transmission double .....	63
Transmission d'une autoprotection .....	52
Transmission simple .....	63

## V

Valeurs par défaut .....	33
Chargement .....	62

Pays .....	44
Rétablissement .....	44
Volume de la signalisation d'entrée/sortie	54
Voyant contrôle .....	60

## Z

### Zone

Attributs .....	48
Description .....	44
Noms .....	44
Programmation .....	44
Raccordement .....	20
Types .....	45
Zone 24h/24h .....	46
Zone NF à 4 conducteurs .....	20

**DECLARATION DE CONFORMITE**

Cooper Security Ltd certifie que cet  
équipement connu sous le nom

**9751/2EUR (tous modèles)**

est conforme à la directive suivante :

**Directive 1995/5/EC R&TTE**

Signature



Monsieur W. Rees, directeur général

Date : 12/10/01