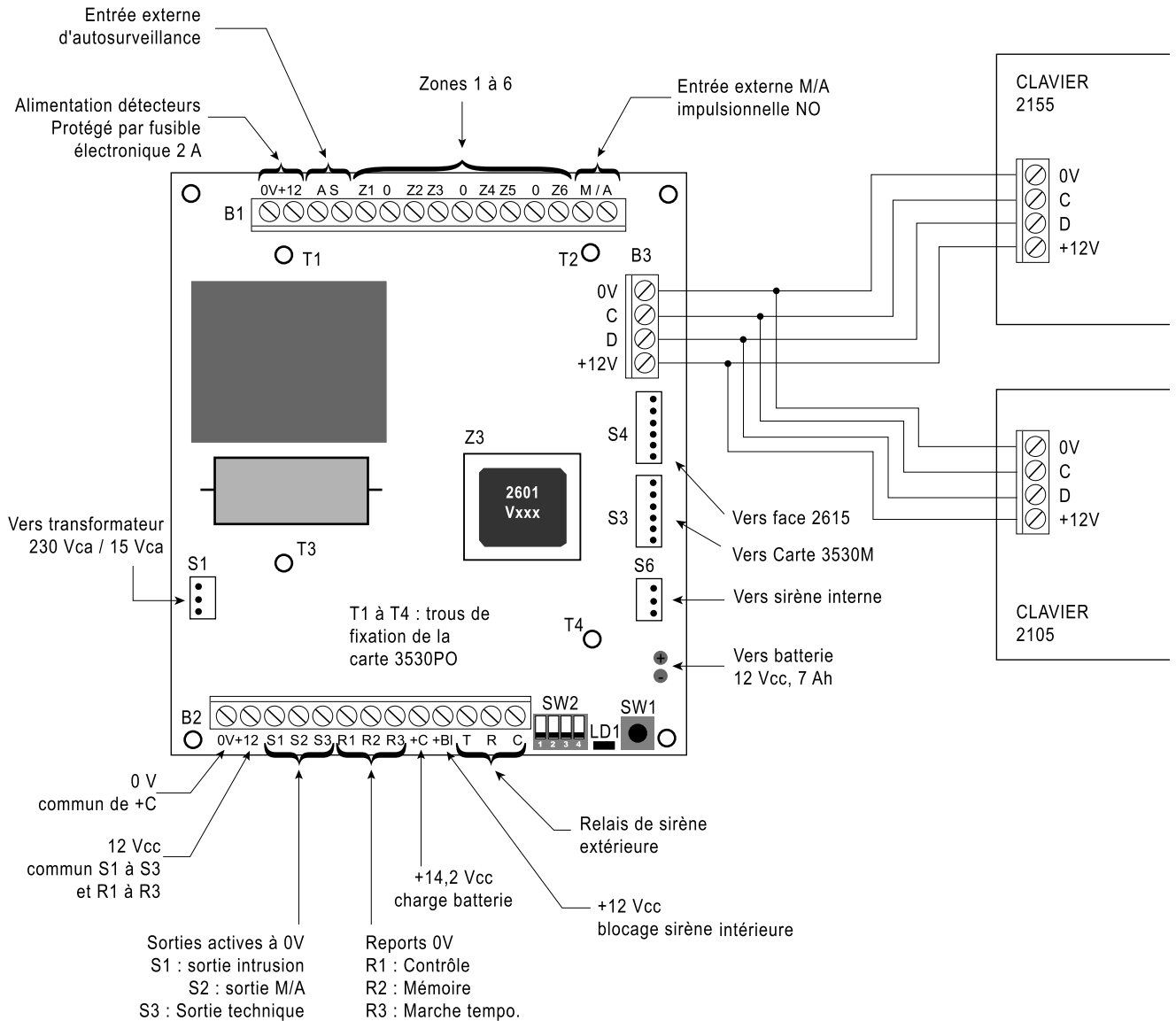


## 7 – ANNEXES - SCHÉMAS DE RACCORDEMENT

### 7-1 Raccordement général carte principale



### 7-2 Exemple de raccordement des détecteurs

