



Clavier bidirectionnel + lecteur prox

Introduction

Le clavier bidirectionnel est utilisé pour programmer et contrôler à distance le système de sécurité DIAPASON NeXT. Grâce à son système bidirectionnel, le clavier reçoit une indication d'état en réponse à chacune des commandes envoyées à la centrale. Pour vous servir des fonctions du clavier vous avez la possibilité d'utiliser soit un code, soit un tag de proximité.



Fonctionnalités principales

- Communication bidirectionnelle sans fil
- Programmation installateur entièrement sans fil
- Jusqu'à 3 claviers sans fil par système
- S.O.S / Touche de communication d'urgence bidirectionnelle
- Fonctionne avec tag de proximité
- Autoprotection à l'arrachement et à l'ouverture
- Mode économie de batterie

Configuration de la communication

Le clavier bidirectionnel doit s'identifier au récepteur du système. Il est possible de le faire en saisissant manuellement les 11 chiffres du numéro de série du clavier dans le système ou en utilisant le mode RF. Pour installer le clavier via le numéro de série, consultez le manuel d'installation de DIAPASON NeXT.

Paramétrage par communication RF :

1. Réglez le récepteur en mode apprentissage
2. Envoyer un message d'écriture en appuyant simultanément sur les 2 touches  et  pendant au moins 2 secondes. Le clavier émettra un bip de confirmation et le système émettra un message d'attribution.
3. Si vous souhaitez modifier les paramètres par défaut du clavier, configurez les paramètres du clavier en suivant les instructions du manuel d'installation du système.

REMARQUE :

L'ajout du clavier au système peut s'effectuer à distance, grâce au logiciel de configuration, en saisissant le numéro de série du clavier.

Fixation du clavier

Fixez le clavier au mur à l'aide du support de fixation fourni.

REMARQUE :

Avant de fixer le clavier, testez la communication entre le clavier et le système.

1. Libérez la vis imperdable (1) du support de fixation.

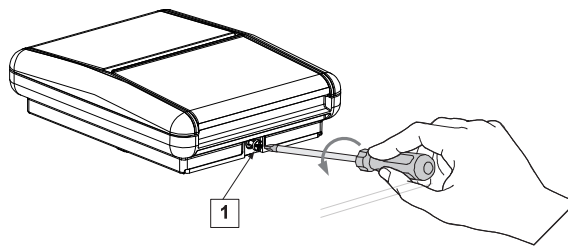


Figure 1:

2. Faites glisser vers le haut l'unité principale (3) pour la libérer des deux attaches de verrouillage du support de fixation (2).
3. Fixez le support.

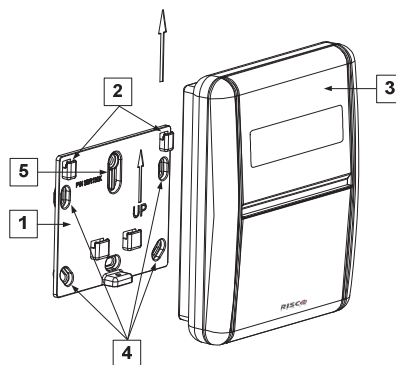


Figure 2:

4. Libérez la vis du couvercle de la batterie (1) et insérez les 3 batteries fournies.
5. Fermez le compartiment de la batterie et placez le clavier sur le support de fixation dans l'ordre inverse au démontage.

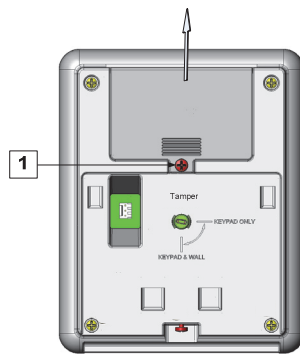


Figure 3:

Fonctions de l'utilisateur principal

La liste ci-après détaille les fonctions de l'utilisateur depuis le clavier bidirectionnel sans fil. Les fonctions utilisateur peuvent être définies pour être activées par un mode rapide ou un mode haute sécurité qui nécessite l'usage d'un code ou d'un tag de proximité.

En mode haute sécurité, le tag de proximité peut être utilisé comme un substitut du code utilisateur lorsque l'écran affiche « Insérer un code ».

Fonctions basiques

Fonction	Fonction rapide	Mode haute sécurité 1
Armement total	Appuyez sur	Appuyez sur suivi du code ou tag de proximité ² .
Armement partiel ³	Appuyez sur	Appuyez sur suivi du code ou tag de proximité ² .
Désarmement complet	Appuyez sur	Appuyez sur suivi du code ou tag de proximité ² .

1. Consultez votre installateur pour les fonctions définies avec un code.
2. Pour une utilisation optimale du tag de proximité, utilisez-le à une distance de 1-2 cm du centre du clapet du clavier.
3. Pour l'armement partiel sans délai d'entrée, appuyez sur la touche pendant deux secondes.

Fonctions des touches en mode de programmation

Touche	Description
	Les touches numériques sont utilisées pour saisir les codes numériques nécessaires pour armer, désarmer, ou activer des fonctions spécifiques.
	Permet de quitter le menu actuel et de retourner au mode d'exploitation normal.
	Achève les commandes et confirme les données à stocker.
	Utilisées pour naviguer dans le menu : fait défiler une liste ou déplace le curseur.
	Modifie les données.

Fonctions avancées

Fonction ¹	Fonction rapide	Mode haute sécurité
Armement total des partitions 1/2/3	Sélectionnez une partition / / et appuyez sur .	Sélectionnez une partition / / et appuyez sur suivi du code ou tag de proximité.
Armement partiel des partitions 1/2/3	Sélectionnez une partition / / et appuyez sur .	Sélectionnez une partition / / et appuyez sur suivi du code ou tag de proximité.
Désarmement des partitions 1/2/3	Sélectionnez une partition / / et appuyez sur suivi du code ou tag de proximité.	
Alarme panique / Appel de service	Appuyez sur les 2 touches simultanément ⁴	
Alarme incendie	Appuyez sur simultanément pendant 2 secondes.	
Alarme médicale/ d'urgence	Appuyez sur simultanément pendant 2 secondes.	
Carillon du système On/Off	Appuyez sur le bouton pendant 2 secondes.	
Volume du haut parleur de l'unité principale	Appuyez sur le bouton pendant 2 secondes. Sélectionnez le niveau du volume (0=Pas de son, 4=Volume maximum). Appuyez sur pour enregistrer votre sélection.	
Réglage du contraste de l'écran LCD du clavier	Appuyez sur pendant 2 secondes. Utilisez les touches pour régler le contraste de l'écran du clavier et appuyez sur .	
Commande de sortie A/B/C2	Appuyez sur les boutons / / pendant 2 secondes.	Appuyez sur les boutons / / pendant 2 secondes, suivi du code ou tag de proximité.

Fonction1	Fonction rapide	Mode haute sécurité
Afficher la dernière alarme	Appuyez sur le bouton durant deux secondes.	
Afficher l'état du système	Appuyez brièvement sur : Affichage LCD Appuyez longuement sur : Affichage LCD + vocal	Affichage LCD uniquement : appuyez brièvement sur suivi du code ou tag de proximité. Affichage LCD + vocal : appuyez longuement sur suivi du code ou tag de proximité.
Activation Macro3	Appuyez sur , , pendant 2 secondes.	
Réveil par clavier	Appuyez sur .	
Mise à jour des paramètres du clavier	Appuyez sur pendant 2 secondes après avoir modifié les paramètres au sein du système.	
Entrer en mode de programmation	Appuyez sur et entrez le code.	
Changement de langue du clavier	Appuyez sur simultanément pendant 2 secondes. Sélectionnez la langue et appuyez sur pour confirmer.	

1. Toutes les fonctions sont disponibles tant que le clavier est activé (Pas en mode veille).
2. Demandez à votre installateur si les commandes de sortie sont applicables ou non, et quelle sortie est attribuée à qu'elle touché.
3. Demandez à votre installateur quelles macros sont définies pour chaque touché.
4. Demandez à votre installateur la définition des touches.

Indications des LEDs

LEDs	Fonctions
(Bleu)	Communication avec la centrale
(Rouge)	On : armé totalement ou partiellement Clignotement lent : délai de sortie Clignotement rapide : alarme
(Jaune)	Problème au sein du système en mode désarmé

Mode veille

Pour prolonger la durée de vie des batteries, le clavier est équipé d'une fonction Mode veille. Par défaut, après 10 secondes, dès la dernière touche pressée, le clavier éteint son écran LCD ainsi que ses LEDs. La durée est susceptible d'être configurée jusqu'à 60 secondes maximum.

Remplacement des batteries (voir Figure 3)

1. Retirez la vis du couvercle du compartiment de la batterie située sur la partie supérieure du couvercle, en la tournant dans le sens contraire des aiguilles d'une montre.
2. Retirez le couvercle du compartiment de la batterie en suivant les flèches de directions.
3. Retirez la batterie et remplacez-la par une nouvelle. Faites attention à la polarité en insérant les nouvelles batteries.
4. Fermez le boîtier et remettez la vis de sécurité

ATTENTION :

Risque d'explosion si la batterie est remplacée par un type incorrect. Débarrassez vous des batteries usagées selon les règlements locaux.

Modification des paramètres du clavier

Toutes modification effectuée dans la définition des paramètres du clavier nécessite une mise à jour du clavier. Pour cela, il faut appuyer sur la touche pendant 2 secondes. La centrale enverra une mise à jour au clavier.

Spécifications Techniques

Électriques	
Type de batterie	CR123, batterie lithium 3V (x 3)
Consommation de courant	Mode veille 10µA, maximale 100mA
Fréquence	868,65 MHz
Type de modulation	OOK
Durée de vie des batteries	3 ans
Physiques	
Dimensions (HxLxP)	150 mm x 120 mm x 45 mm (5.9 x 4.7 x 1.77 pouces)
Poids (batteries incluses)	0,395 kg
Environnementale	
Immunité RF	Répond à la norme EN50130-4
Température d'exploitation	-10°C à 40°C (14°F à 104°F)
Température de stockage	-20°C à 70°C (-4°F à 158°F)
Déclaration de conformité	EN50131-1, EN50131-3 Grade 2 EN50130-5 Environnementale classe II EN50131-6 Type C

Informations de commande

P/N	Description
NXT CLI	Clavier bidirectionnel + lecteur prox

Garantie SEPTAM

SEPTAM (« le Vendeur ») garantit que les produits sont exempts de tout défaut de matériel ou de fabrication, dans des conditions normales d'utilisation sur 24 mois à partir de la date de production indiquée sur l'emballage et chaque produit.

Vu que le « Vendeur » n'installe pas ou ne connecte pas le produit et que le produit est susceptible d'être utilisé en conjonction avec d'autres produits non fabriqués par le vendeur, le « Vendeur » n'est pas en mesure de garantir les performances du système de sécurité qui utilise ce produit. Les obligations et responsabilités du « Vendeur » sous les termes de cette garantie sont expressément limitées à la réparation et au remplacement, à l'option du « Vendeur », dans une durée raisonnable à dater de la livraison du produit ne répondant pas aux spécifications. Le « Vendeur » n'offre aucune garantie supplémentaire tacite ou expresse et décline spécifiquement toute garantie quant à sa valeur commerciale ou à son aptitude à servir à des fins particulières.

En aucun cas, le « Vendeur » ne sera tenu responsable de dommages indirects ou accessoires suite à une violation de toute disposition citée dans ce document ou de toute garantie, explicite ou implicite, ou de toute autre responsabilité que ce soit.

Les obligations du « Vendeur », sous les termes de cette garantie n'incluront aucun frais de transport ou d'installation ou aucune responsabilité quant aux endommagements ou délais directs, voir indirects.

Le « Vendeur » ne peut garantir que son produit ne sera pas compromis ou contourné ; que grâce au produit des blessures personnels ou un vol commis par un cambrioleur, un incendie ou autre pourront être évités ; ou que le produit déclenchera dans tous les cas une alerte ou offrira une protection adéquate. L'acheteur comprend qu'une alarme correctement installée et maintenue ne pourra que réduire le risque de cambriolage, d'attaque ou d'incendie sans avertissement, mais ne constituera en aucun cas une assurance ou une garantie quant à l'occurrence de tels événements, de blessures personnelles ou de vols de biens.

Par conséquent, le « Vendeur » ne pourra être tenu responsable des blessures personnelles, endommagements à la propriété ou pertes fondés sur une allégation selon laquelle le produit n'a pas émis d'avertissement. Cependant si le vendeur est tenu responsable, directement ou indirectement, de toute perte, tout endommagement survenant sous les termes de cette garantie limitée ou autre, quelqu'en soit la cause ou l'origine, la responsabilité maximale du « Vendeur » ne sera pas supérieure au prix d'achat du produit, et constituera l'unique recours possible contre le vendeur.

Aucun employé ou représentant du « Vendeur » n'est autorisé à modifier cette garantie de quelle manière que ce soit ou à accorder toute autre forme de garantie.

AVERTISSEMENT : ce produit doit être testé une fois par semaine au moins.

Contacter SEPTAM

SEPTAM s'est engagé à offrir à sa clientèle, un service et un support sur ses produits.

Vous pouvez nous contacter par le biais de notre site Web www.septam.fr, ou de la manière suivante :

PARIS NORD

Tél : 01 43 34 22 50

tech.idfnord@septam.fr

PARIS SUD

Tél. : 01 46 82 11 00

tech.idfsud@septam.fr

PARIS CENTRE

Tél : 01 43 80 99 99

tech.idfcentre@septam.fr

ARRAS

Tél : 03 21 21 45 60

tech.arras@septam.fr

TOURS

Tél 02 47 41 56 44

tech.tours@septam.fr

MULHOUSE

Tél : 03 89 66 14 33

tech.mulhouse@septam.fr

NANTES

Tél : 02 40 85 68 39

tech.nantes@septam.fr

LYON

Tél : 04 78 77 93 36

tech.lyon@septam.fr

BORDEAUX

Tél : 05 57 92 24 69

tech.bordeaux@septam.fr

TOULOUSE

Tél : 05 61 40 00 20

tech.toulouse@septam.fr

MARSEILLE

Tél. : 04 96 13 01 23

tech.marseille@septam.fr



Tous droits réservés.

Aucune partie de ce document ne sera reproduite, sous quelle forme que ce soit, sans l'autorisation écrite préalable de l'éditeur.