



HP201

HP202L

HP202LG

Sirena da esterno

Sirene pour l'exterieure



Manuale di Installazione
Notice d'installation



IS2033-AC

INDICE

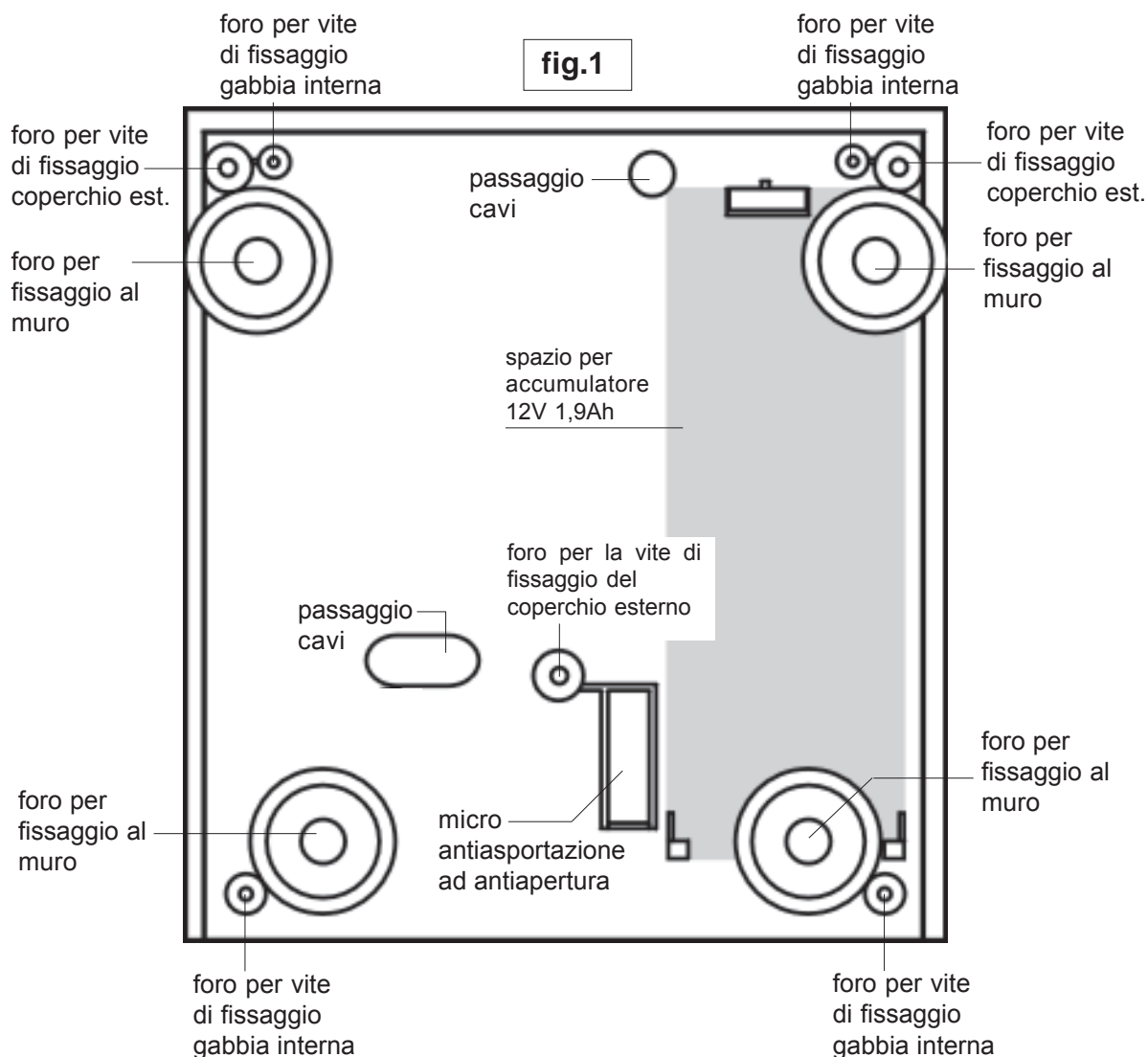
1.00	CARATTERISTICHE GENERALI	2
2.00	PROCEDURE DI INSTALLAZIONE	3
3.00	MORSETTIERA	4
4.00	PROGRAMMAZIONI SIRENA	5
5.00	GESTIONE ALLARMI	5
6.00	CARATTERISTICHE TECNICHE	6
7.00	ESEMPI DI COLLEGAMENTO	6

1.00 Caratteristiche Generali

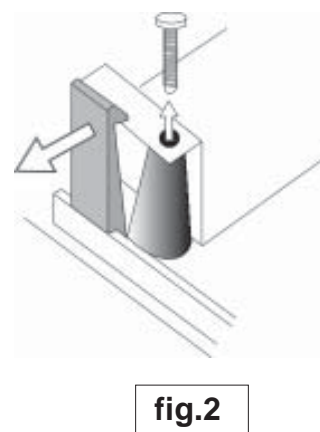
MODELLO	FLASH FILAMENTO	GABBIA INTERNA PROTETTIVA (HP7410111)
HP 201	NO	OPZIONALE
HP 202 L	SI	OPZIONALE
HP 202 LG	SI	SI

- Coperchio esterno in policarbonato ad elevata resistenza meccanica
- Controlli gestiti tramite microprocessore
- Ingressi di blocco BL e TC con riferimento a positivo o a negativo
- Possibilità di programmare il tempo di suonata in caso di mancanza permanente del segnale di blocco
- Conteggio delle suonate: max 5 nell'arco delle 24h o nell'arco di una attivazione (transizione TC)
- Memorizzazione allarme se la centrale ha una uscita TC (tramite lampeggio del flash)
- Funzione "riporto di stato impianto": una mancanza del segnale TC fornito dalla centrale provoca un lampeggio continuo del flash.
- Protezione da inversione di polarità batteria e alimentazione da centrale
- Protezione antiapertura e antiasportazione
- Funzione di blocco iniziale: alla prima alimentazione il dispositivo non suona ma si attiverà il lampeggio del flash; per predisporre la sirena al funzionamento è necessario fornire correttamente i segnali di blocco (BL) e TC da centrale
- In caso di assenza del segnale di blocco **oltre il tempo programmato** (vedi "Programmazione durata suonata") la sirena si arresta e genererà un nuovo ciclo di allarme solo con una successiva assenza del segnale di blocco.
- Pressione acustica a 3 metri: 104 dB(A) - vers. HP201 - HP202L
102 dB(A) - vers. HP202LG
- Controllo interno di batteria bassa che in caso di allarme blocca il flash privilegiando la sirena

2.00 Procedure di installazione



- 1) Scollegare i fili della tromba dal modulo sirena. Estrarla dal suo alloggiamento svitando la vite di fissaggio e sganciando il supporto (vedi figura 2).
- 2) Fissare il fondo della sirena al muro tramite i tasselli forniti utilizzando i fori previsti (vedi figura 1).
- 3) Reinscrivere il modulo tromba agganciandolo al supporto e fissandolo con l'apposita vite.
- 4) Effettuare i collegamenti in morsetteria (vedi cap.3.00) e del flash. Collegare i due fili del micro antiapertura-antiasportazione ai morsetti tamper del modulo sirena. Effettuare le programmazioni della sirena (vedi cap.4).
- 5) Sollevare il micro antiapertura/asportazione dopo averlo liberato da nastro adesivo che lo blocca (A). La vite su cui appoggia il micro è tarata in fabbrica affinché la leva, in



presenza del coperchio, chiuda il contatto. Se così non fosse, per irregolarità del muro di appoggio, avvitare o svitare la vite quanto basta. Richiudere il micro (B).

- 6) Inserire l'accumulatore 12V 1,9Ah nell'apposito alloggiamento e collegare i faston: filo rosso al positivo, filo nero al negativo. Alla prima alimentazione la sirena non suona e il flash lampeggia. La predisposizione al funzionamento si avrà dopo l'applicazione dei segnali di blocco (BL) e del segnale TC.

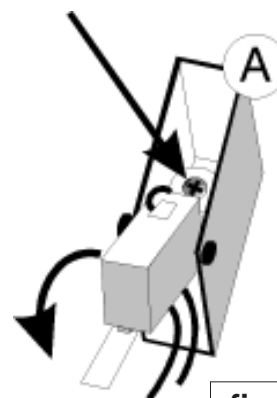
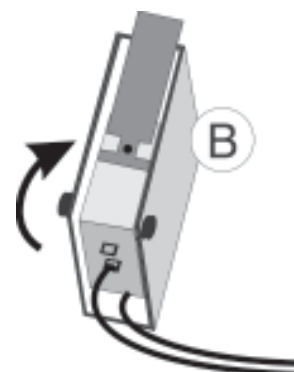
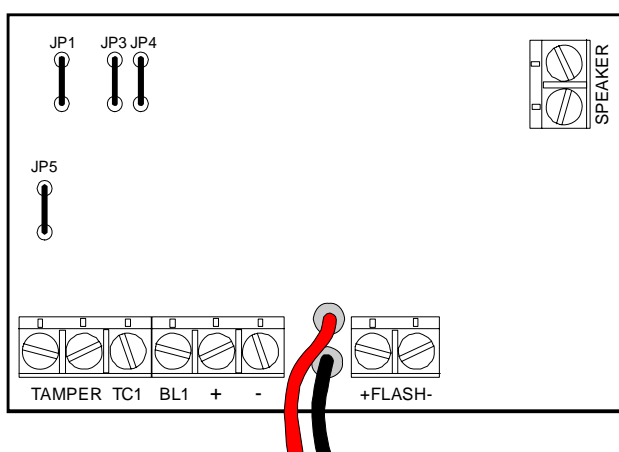


fig. 3



3.00 Morsettiera HP200



- TAMPER** Morsetti di appoggio per collegare i fili del micro antiapertura-asportazione e portarli all'ingresso 24h della centrale
- TC1** Ingresso TC per il blocco del flash da collegare al TC della centrale riferito a positivo o a negativo (cap.4.3)
- BL1** Ingresso di comando riferito a positivo o a negativo (cap.4.3)
- +** Positivo di alimentazione del modulo
- Negativo di alimentazione
- +FLASH-** Collegamento flash
- SPEAKER** Collegamento tromba (protetto dal cortocircuito)

4.00 Programmazioni sirena

4.1 Programmazioni di fabbrica

Le programmazioni sulla sirena sono effettuabili tagliando o lasciando integri una serie di ponticelli; di fabbrica sono tutti chiusi e specializzano la sirena nel seguente modo:

- **Durata max delle suonate** = **3 minuti**
- **Riferimento degli ingressi** = **a positivo**
- **Riporto di stato impianto** = **non attivo**

4.2 Programmazione durata delle suonate

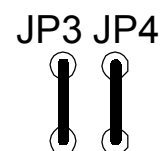
- Questa funzione permette di programmare il ritardo max dopo il quale, perdurando la mancanza del segnale di blocco, la sirena si arresterà autonomamente (funzione utile nel caso di taglio cavo). La sirena genererà un nuovo ciclo di allarme con una successiva mancanza del segnale di blocco.

JP3 CHIUSO - JP4 CHIUSO: tempo suonata = 3 min

JP3 CHIUSO - JP4 APERTO: tempo suonata = 6 min

JP3 APERTO - JP4 CHIUSO: tempo suonata = 9 min

JP3 APERTO - JP4 APERTO: tempo suonata = 30 min



4.3 Riferimento ingressi BL1 e TC1

- Questa funzione permette di programmare il riferimento degli ingressi BL1 e TC1 a positivo o a negativo

JP5 CHIUSO: RIFERIMENTO A POSITIVO

JP5 APERTO: RIFERIMENTO A NEGATIVO



4.4 Riporto di stato impianto

- Abilitando questa funzione, la mancanza del segnale TC fornito dalla centrale provocherà il lampeggio continuo del flash.

NOTA: abilitando questa funzione, si perde la possibilità di memorizzazione allarmi tramite lampeggio del flash.

JP1 CHIUSO: FUNZIONE DISABILITATA

JP1 APERTO: FUNZIONE ABILITATA



5.00 Gestione allarmi

- La sirena genera allarme solo se vengono a mancare sia il segnale TC che il segnale di blocco.
- Per bloccare un allarme in corso è sufficiente fornire il segnale blocco.
- Bloccato l'allarme il flash continuerà a lampeggiare per segnalare l'allarme avvenuto fino a quando non viene fornito il segnale TC (si disattiva l'impianto).
- Il conteggio allarmi si resetta ad ogni disattivazione dell'impianto oppure ogni 24h dall'inizio della prima suonata; a tal fine vengono considerati allarmi solamente cicli di suonata superiori a 25s.
- Collegando in parallelo TC e BL si esclude il conteggio delle suonate e la memoria allarmi
- Un allarme viene considerato tale solo se di durata superiore a 25 secondi.

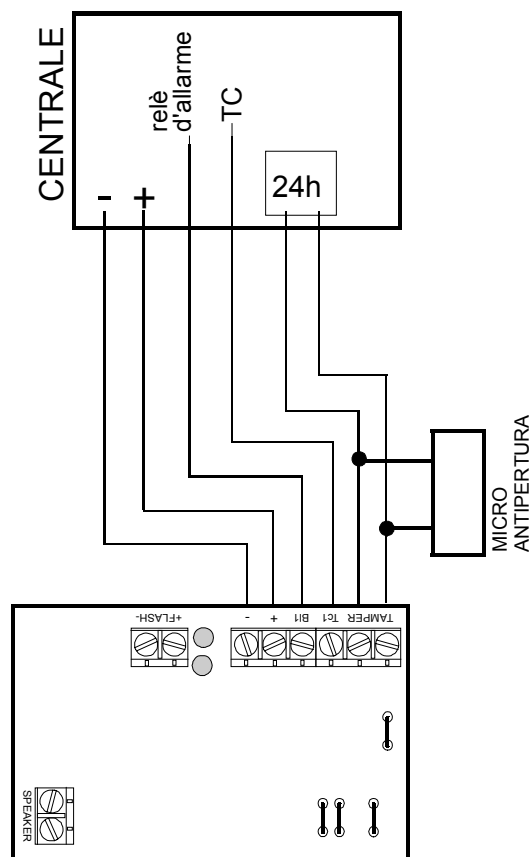
6.00 Caratteristiche Tecniche

Tensione nominale di alimentazione	13.8V—
Tensione minima / massima di funzionamento	10.5V ÷ 15V—
Tensione di blocco ingressi NC a positivo	5,5 V alla tensione nominale
Assorbimento a riposo:	9 mA
Assorbimento in allarme:	1,3 A con flash
Assorbimento max. in allarme HP202L / HP202LG	0,7 A
Lampada ad incandescenza HP202 / HP202LG	12V 10W
Grado di protezione involucro certificato (norme CEI 70.1)	IP34
Grado di protezione involucro dichiarato dal costruttore	IP43
Grado di resistenza meccanica IK* (norme CEI 70.3)	IK08
Frequenza di funzionamento	min/max 1400 ÷ 1600 Hz
Pressione acustica (modelli con gabbia interna)	102 dB(A) a 3 m.
Pressione acustica (modelli senza gabbia interna)	104 dB(A) a 3 m.
Accumulatore allocabile	12V 1.9Ah; 12V 2Ah; 12V 2.1Ah
Tamper antimanomissione	1A @ 24V—
Temperatura di funzionamento dichiarata dal costruttore	- 25°C ÷ + 70° C
Tensione di soglia batteria bassa	≤ 10,8V
Dimensioni:	
modelli HP201	212 x 240 x 78 (l x h x p)
modello HP202L, HP202LG	212 x 270 x 78 (l x h x p)

* caratteristiche dichiarate dal costruttore ma non certificate -

7.00 Esempi di collegamento

Esempio di collegamento con TC



Esempio di collegamento senza TC

In questo caso si perde la prestazione del flash che lampeggia a fine suonata, il conteggio suonate e la funzione riporto di stato impianto.

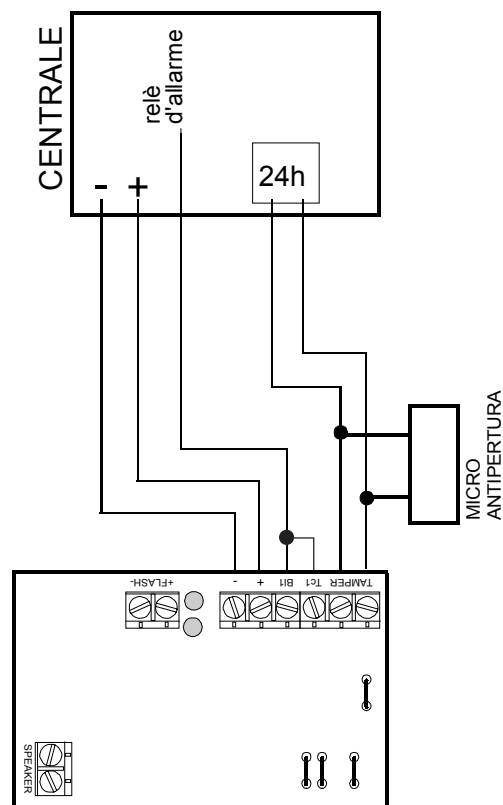


TABLE DE MATIERES

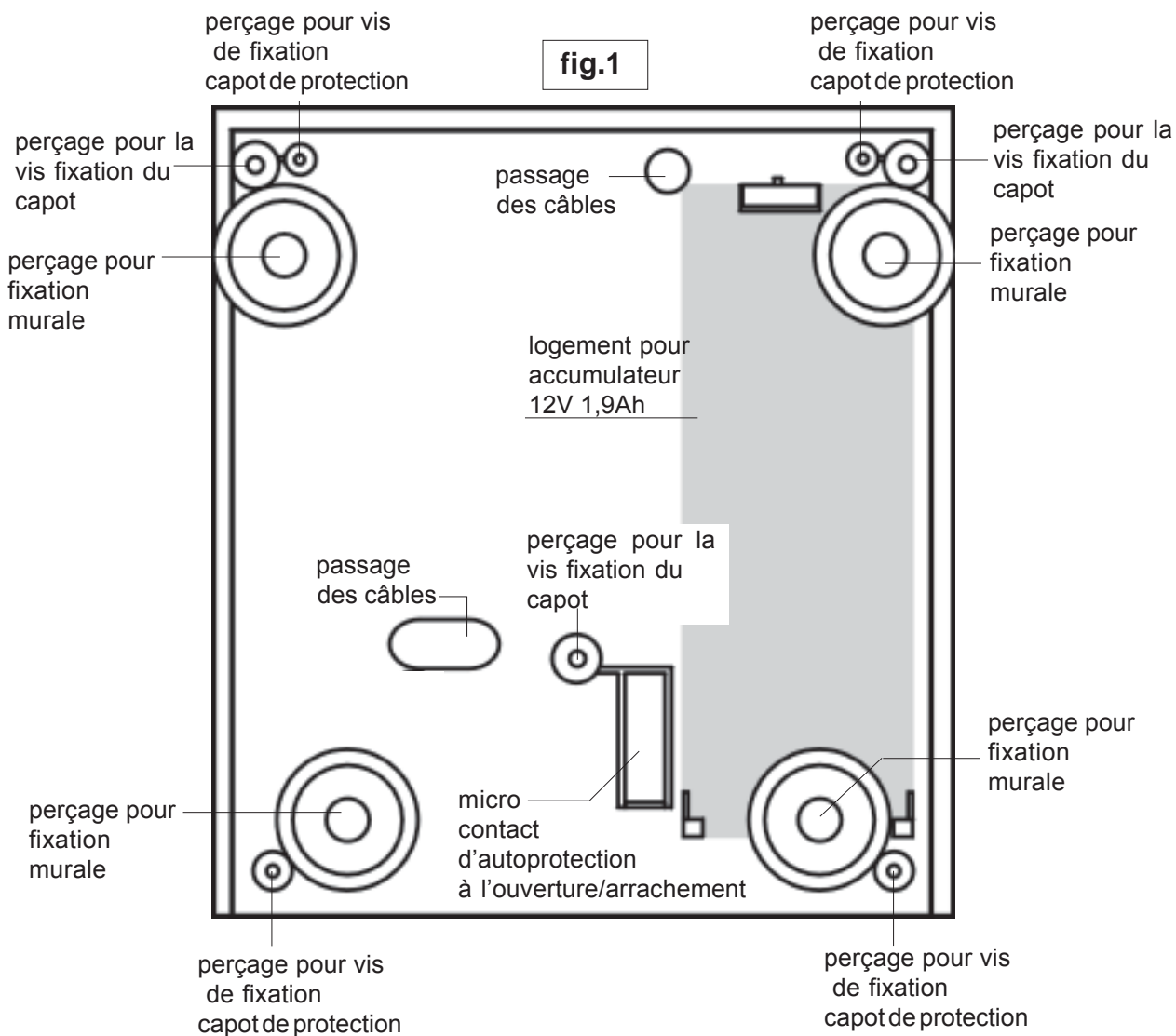
1.00	CARACTERISTIQUES	7
2.00	INSTALLATION	8
3.00	BORNES	9
4.00	PROGRAMMATIONS SIRENE	10
5.00	GESTION ALARMES	10
6.00	CARACTERISTIQUES TECHNIQUES	11
7.00	EXEMPLE DE RACCORDEMENT	11

1.00 Caracteristiques

MODELE	FLASH FILAMENT	CAPOT DE PROTECTION (HP7410111)
HP 201	NON	OPTIONNEL
HP 202 L	OUI	OPTIONNEL
HP 202 LG	OUI	OUI

- Capot extérieur en polycarbonate à résistance mécanique élevée
- Contrôle géré par microprocesseur
- Entrées de blocage BL et TC rapportées au positif ou au négatif
- Possibilité de programmer le temps de sonnerie en cas d'absence permanente du signal de blocage
- Comptage des sonneries: max 5 au cours des 24h ou au cours d'une mise en marche (transition TC)
- Mémorisation de l'alarme si la centrale a une sortie TC (par clignotement du flash)
- Fonction de signalisation de l'état du système : l'absence du signal TC fourni par la centrale entraîne le clignotement continu du flash.
- Protection contre l'inversion de polarité de la batterie et de l'alimentation de la centrale
- Autoprotection à l'ouverture/arrachement
- Fonction de blocage initial: à la première alimentation le dispositif ne sonne pas mais le flash clignote; pour permettre le fonctionnement de la sirène il faut fournir correctement les signaux de blocage (BL) et TC à partir de la centrale
- En cas d'absence du signal de blocage **pour un temps supérieur à la durée programmée** (voir "Programmation durée sonnerie") la sirène s'arrête et déclenche un nouveau cycle d'alarme seulement si une nouvelle absence du signal de blocage se produit.
- Puissance acoustique à 3 mètres: 104 dB(A) - version HP201 - HP202L 102 dB(A) - version HP202LG
- Contrôle interne de batterie basse qui en cas d'alarme bloque le flash en privilégiant la sirène

2.00 Installation



- 1) Déconnecter les fils du haut parleur de la sirène. Extraire le haut parleur de son logement en desserrant la vis de fixation et en décrochant le support (voir figure 2).
- 2) Fixer le fond de la sirène au mur à l'aide des chevilles fournies en utilisant les perçages prévus (voir figure 1).
- 3) Insérer le haut parleur en l'accrochant au support et en le fixant avec la vis spéciale.
- 4) Effectuer les raccordements des bornes (voir chap.3.00) et du flash. Connecter les deux fils du contact d'autoprotection à l'ouverture/arrachement aux bornes contact d'autoprotection du module sirène. Effectuer les programmations de la sirène (voir chap.4).
- 5) Soulever le contact d'autoprotection à l'ouverture/arrachement après lui avoir enlevé le ruban adhésif qui le bloque (A). La vis, sur laquelle s'appuie le contact, est

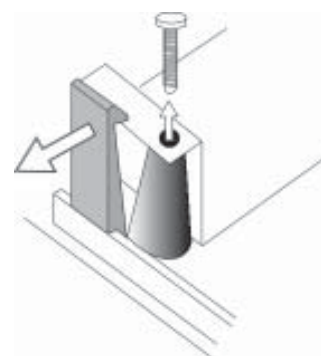


fig.2

réglée en usine afin que le levier, en présence du capot, ferme le contact. Si cela ne se vérifie pas, à cause de l'irrégularité du mur d'appui, serrer ou desserrer suffisamment la vis. Refermer le contact (B).

- 6) Insérer l'accumulateur 12V 1,9Ah dans le logement prévu et raccorder les « faston »: fil rouge au positif, fil noir au négatif. A la première alimentation la sirène ne sonne pas mais le flash clignote. Pour obtenir le fonctionnement, il faut d'abord appliquer les signaux de blocage (BL) et TC.

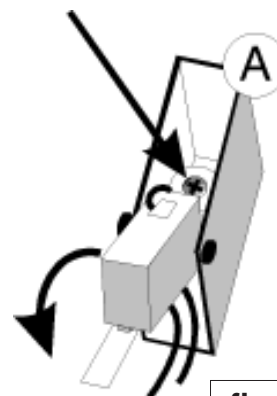
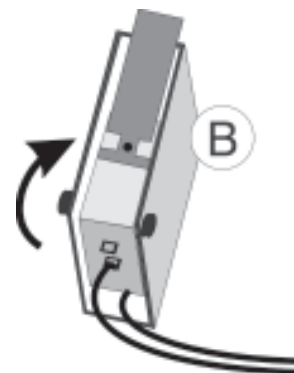
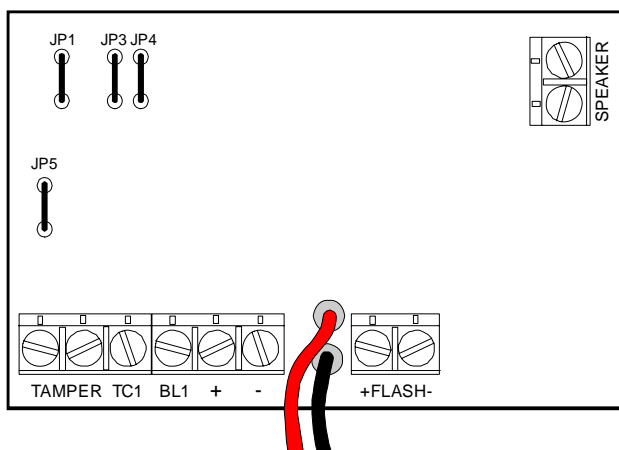


fig. 3



3.00 Bornes



TAMPER Bornes pour raccorder les fils du contact d'autoprotection à l'ouverture/arrachement et à connecter à l'entrée 24h de la centrale

TC1 Entrée TC1 pour le blocage du flash à connecter au TC de la centrale rapportée au positif ou au négatif (chap.4.3)

BL1 Entrée de commande rapportée au positif ou au négatif (chap.4.3)

+ Positif d'alimentation du module

- Négatif d'alimentation

+FLASH- Raccordement du flash

SPEAKER Raccordement du haut parleur (protégé contre le court-circuit)

4.00 Programmations de la sirène

4.1 Programmation standard

Les programmations de la sirène peuvent être effectuées en coupant ou en laissant intacte une série de cavaliers; dans la programmation standard il s sont tous fermés donnant le fonctionnement suivant:

- **durée max des sonneries** = **3 minutes**
- **référence des entrées** = **positif**
- **signalisation état système** = **non habilité**

4.2 Programmation durée des sonneries

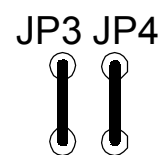
- Cette fonction permet de programmer le retard max, à l'échéance duquel, en absence permanente du signal de blocage, la sirène s'arrête (fonction utile en cas de coupure de câble). La sirène déclenche un nouveau cycle d'alarme si une nouvelle absence du signal de blocage se produit.

JP3 FERME - JP4 FERME: temps sonnerie = 3 min

JP3 FERME - JP4 OUVERT: temps sonnerie = 6 min

JP3 OUVERT - JP4 FERME: temps sonnerie = 9 min

JP3 OUVERT - JP4 OUVERT: temps sonnerie = 30 min



4.3 Référence des entrées BL1 et TC1

- Cette fonction permet de programmer la référence des entrées BL1 et TC1 par rapport au positif ou au négatif
JP5 FERME: RAPPORTE AU POSITIF
JP5 OUVERT: RAPPORTE AU NEGATIF



4.4 Signalisation de l'état du système

- L'habilitation de cette fonction entraîne le clignotement continu du flash en cas d'absence du signal TC fourni par la centrale.

NOTE : en habilitant cette fonction il y a perte de mémoire d'alarmes par clignotement du flash.

JP1 FERME : FONCTION NON HABILITEE

JP1 OUVERT : FONCTION HABILITEE



5.00 Gestion des alarmes

- La sirène produit une alarme seulement en cas d'absence du signal TC et du signal de blocage.
- Pour bloquer une alarme en cours, il suffit de fournir le signal de blocage.
- Une fois l'alarme bloquée, le flash continue à clignoter pour signaler l'alarme passée jusqu'à ce que le signal TC soit fourni (système désactivé).
- Le comptage alarmes est remis à zéro chaque fois que le système est mis à l'arrêt ou toutes les 24h à partir du début de la première sonnerie; on considère une alarme seulement les cycles de sonneries supérieurs à 25sec.
- Le raccordement parallèle de TC et BL exclue le comptage des sonneries et la mémoire des alarmes
- On considère une alarme seulement si la durée est supérieure à 25 secondes.

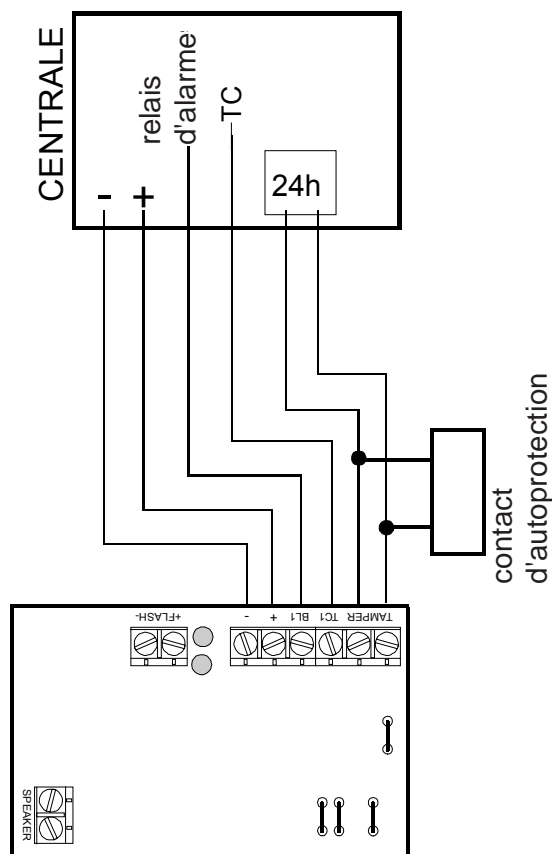
6.00 Caractéristiques Techniques

Tension nominale d'alimentation	13.8V—
Tension minimal / maximal de fonctionnement	10.5V - 15V—
Tension de blocage entrées NF au positif	5,5 V à la tension nominale
Consommation au repos:	9 mA
Consommation en alarme:	1,3 A avec flash
Consommation maximale en alarme HP202L / HP202LG	0,7 A
Lampe à incandescence HP202L/HP202LG	12V 10W
Indice de protection du boîtier certifié (norme CEI 70.1)	IP34
Indice de protection du boîtier déclaré par le constructeur	IP43
Indice de résistance mécanique IK* (norme CEI 70.3)	IK08
Fréquence de fonctionnement min/max	1400 - 1600 Hz
Puissance acoustique (modèles avec capot de protection)	102 dB(A) à 3 m.
Puissance acoustique (modèles sans capot de protection)	104 dB(A) à 3 m.
Accumulateur à loger	12V 1.9Ah; 12V 2Ah; 12V 2.1Ah
Contact d'autoprotection	1A @ 24V—
Température de fonctionnement déclarée par le constructeur	- 25°C + 70° C
Tension seuil batterie basse	≤ 10,8V
Dimensions:	
modèle HP201	212 x 240 x 78 (l x h x p)
modèles HP202L, HP202LG	212 x 270 x 78 (l x h x p)

* caractéristiques déclarées par le constructeur mais non certifiées

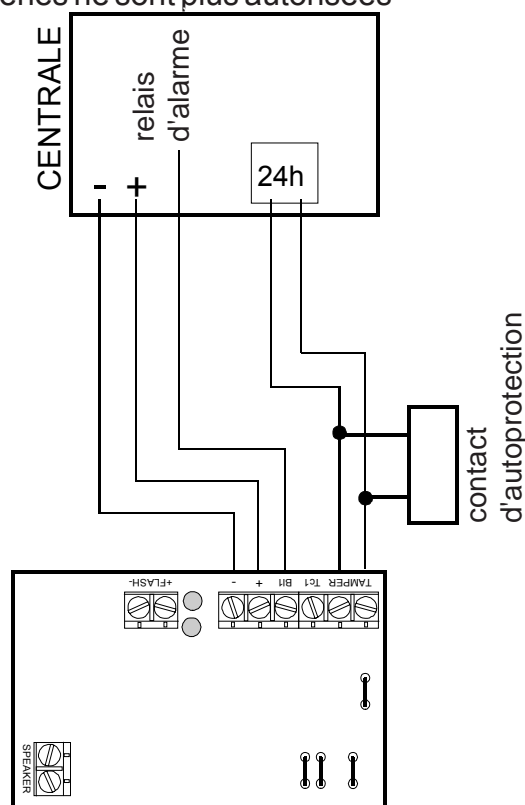
7.00 Exemple de raccordement

Exemple de raccordement avec TC



Exemple de raccordement sans TC

Dans ce cas les fonctions du flash clignotant à la fin de la sonnerie, la fonction de signalisation de l'état du système et le comptage des sonneries ne sont plus autorisées



ELKRON



ELKRON S.p.A.
Via Carducci, 3 - 10092 Beinasco (TO)
TEL. +39(0)11.3986711 - FAX +39(0)11.3499434
www.elkron.it e-mail info@elkron.it

