

NOTICE D'INSTALLATION**Sirène d'alarme intérieure auto alimentée**

Version 2

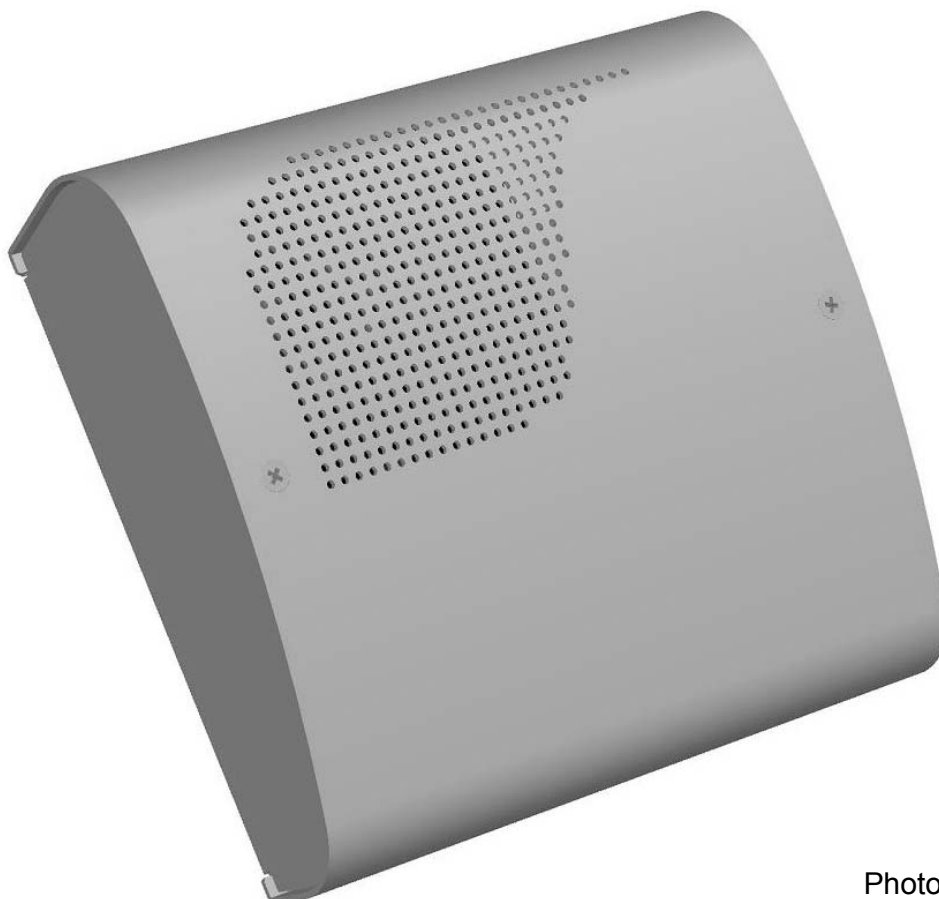
Fabrication Française**SI-MAX**

Photo non contractuelle

La SI-MAX est admise aux marques NF et A2P « 3 boucliers » conformément à la norme NFC48-265 et au référentiel de certification NF324-H58 sous le numéro : 3130000280 -- Unité de fabrication : N° 122 P2

CNPP Certification (centre national de prévention et de protection):

<http://www.cnpp.com>

AFNOR Certification :

<http://www.marque-nf.com>

Conformément à notre politique d'amélioration continue de nos produits, les informations contenues dans cette notice peuvent faire l'objet de modifications sans préavis. ATLS ne pourra être tenue responsable des erreurs contenues dans ce document, ni des dommages fortuits ou consécutifs ayant trait à la fourniture, la qualité ou l'usage de ce dernier.

Les produits de la gamme ALTEC sont conçus et fabriqués en France par la société ATLS
SI-MAX et ALTEC sont des marques déposées par ATLS

PRESENTATION

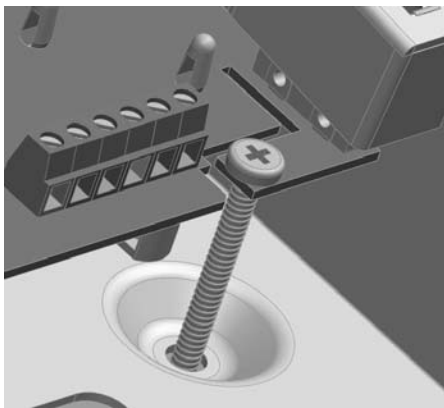
En boîtier métallique au design moderne et discret, la **SI-MAX** est la solution incontournable pour dissuader tout intrus grâce à sa **très forte puissance sonore** !

En alarme, la SI-MAX puise son énergie uniquement dans la batterie de secours pour ne pas endommager le chargeur de la centrale d'alarme.

Une limitation automatique du courant de charge à 100 mA, permet même à la centrale d'alarme d'alimenter plusieurs sirènes sans risque.

La fonction SICB (Système Intelligent de Charge de Batterie) ajuste automatiquement la tension de charge de la batterie à 13,8 V, la SI-MAX garantie sa pleine puissance même lorsque l'alimentation externe délivre à peine 12V.

INSTALLATION



La SI-MAX est exclusivement prévue pour un usage intérieur. Elle se fixe sur une paroi verticale et plane de surface supérieure à celle de son boîtier en laissant au moins 2 cm de chaque côté. Fixer le châssis de la SI-MAX en utilisant 4 vis tête ronde de diamètre 4 à 5 mm (non fournies).

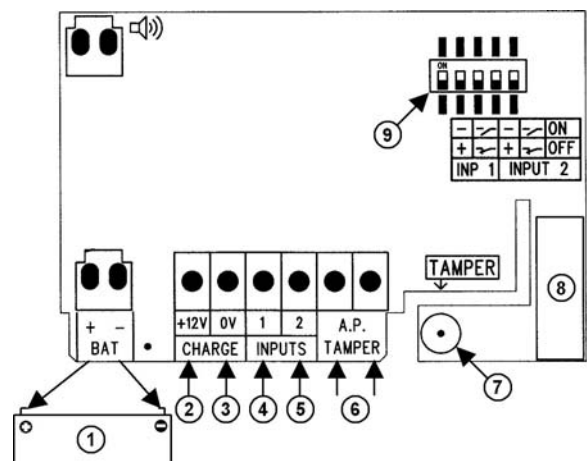
L'autoprotection à l'arrachement est assurée par une vis de 60-70mm de longueur et 4 à 5 mm de diamètre (non fournie) qu'il convient de positionner comme indiqué ci-contre. Elle doit être vissée dans le mur jusqu'à ce que sa tête entre en contact avec le circuit électronique sans forcer.

L'autoprotection à l'ouverture est assurée automatiquement par l'une des deux vis de fermeture du capot.

Il est impératif de procéder à des essais pour vérifier le bon fonctionnement de l'alarme sonore et de l'autoprotection après installation. Il est aussi recommandé de vérifier périodiquement le bon serrage des connexions ainsi que l'état de la batterie interne et la remplacer si nécessaire.

CABLAGE

1	Batterie de secours
2	Alimentation avec limitation du courant de charge de la batterie
3	OV de l'alimentation
4	Entrée blocage 1 modulation intrusion
5	Entrée blocage 2 modulation discontinue
6	Circuit d'autoprotection
7	Position de la vis pour AP à l'arrachement
8	Interrupteur pour AP à l'ouverture
9	Interrupteurs de configuration



- Avant de câbler l'autoprotection, vérifiez que le circuit ne dépasse pas 60VDC/0,1A.
- Vérifier le bon fonctionnement de l'autoprotection après installation en dévissant la vis.
- Si l'équipement qui pilote la SI-MAX n'est pas celui qui fournit l'alimentation, il faut raccorder la borne « 0V » à cet équipement pour obtenir une référence commune.

ATTENTION ! La SI-MAX ne pourra déclencher qu'en présence de la batterie interne.

FONCTIONNEMENT

La SI-MAX propose deux entrées de blocage paramétrables : la première (INPUT 1) déclenche la modulation d'alarme intrusion, la seconde (INPUT2) déclenche une modulation discontinue. Le mode de fonctionnement de chaque entrée peut être configuré par 5 interrupteurs.

Fonction	INPUT 1 (Modulation intrusion)		INPUT 2 (Modulation discontinue)		
Position	Interrupteur 1	Interrupteur 2	Interrupteur 3	Interrupteur 4	Interrupteur 5
ON	NEGATIVE (1)	APPARITION (1)	NEGATIVE (1)	APPARITION (1)	ACTIVEE
OFF	POSITIVE	DISPARITION	POSITIVE	DISPARITION	DESACTIVEE

(1) : mode de fonctionnement non autorisé dans le cadre de la certification NF & A2P

Par défaut, seule l'entrée « INPUT1 » peut déclencher à la disparition d'un signal de blocage positif, « INPUT 2 » étant désactivée, l'interrupteur de configuration N°5 doit être placé sur ON pour autoriser son fonctionnement.

A la mise sous tension, quelque soit l'état des entrées de blocage, la SI-MAX ne déclenche pas. Les entrées doivent tout d'abord être armées (retour à l'état normal de blocage) pendant au moins une seconde pour autoriser tout déclenchement.

Si une entrée est configurée en apparition, la SI-MAX déclenche à l'apparition de la tension de commande.

Au déclenchement de l'une ou l'autre des entrées de blocage, l'alarme sonore est activée pour une durée de 31 minutes ou jusqu'au réarmement par retour à l'état normal de l'entrée correspondante.

« INPUT 1 » est prioritaire et peut interrompre la sonnerie déclenchée par « INPUT 2 » et commencer la modulation intrusion.

CONSIGNES DE SECURITE

- Durant les essais, portez un casque de protection auditive ou tenez vous à une distance raisonnable de la SI-MAX.
- Evitez toute intervention sur la SI-MAX par temps orageux.
- N'utilisez que le type de batterie indiqué dans le tableau des caractéristiques.

Destruction des batteries

La batterie de secours de la SI-MAX n'est pas fournie par ATLS. Néanmoins, ne jetez pas les batteries usagées dans votre poubelle, il est interdit de les incinérer, de les enfouir ou de les jeter dans les décharges publiques. Débarrassez-vous des batteries conformément aux lois et réglementations en la matière en vigueur. Veuillez contacter les autorités compétentes pour de plus amples informations sur les dispositions mises en place dans votre région pour collecter, recycler et détruire les batteries usagées.

Mise au rebut du produit



Conformément aux exigences de la directive DEEE (Déchets d'Équipements Électriques et Électroniques), les produits électriques et électroniques usagés doivent être détruits séparément des ordures ménagères normales afin de promouvoir la réutilisation, le recyclage et d'autres formes de récupération, ainsi que de limiter la quantité de déchets devant être éliminés et de réduire du même coup les décharges. Lorsque vous vous débarrassez de tels produits, veuillez vous conformer aux consignes des autorités municipales et/ou vous renseigner auprès de votre revendeur lors de l'achat d'un nouveau produit.

GARANTIE



ATLS assure une garantie de 5 ans à compter de la date de fabrication.

L'année et le mois de fabrication figurent sur l'étiquette du numéro de série placée à l'intérieur de l'appareil.

La garantie ne couvre pas les dégradations non fonctionnelles telles que les rayures, bris par chute ou choc, ni les dégradations provoquées par un emploi anormal.

La garantie ne s'applique qu'aux cartes et ensembles électroniques et ne couvre pas les dégradations causées par les surtensions naturelles ou artificielles.

La garantie ne s'applique que si l'électronique n'a pas été démontée, déréglée ou transformée.

La garantie est strictement limitée à la réparation ou à l'échange des pièces que nous aurons reconnues défectueuses.

Les frais de retour sont toujours à la charge de l'expéditeur.

L'immobilisation du matériel dans le cadre de la garantie ne pourra donner lieu à aucune indemnité pour quelque cause que ce soit.

La responsabilité de A.T.L.S. se limite à la réparation des produits et ne s'étend pas aux conséquences résultant de leur usage, de leur mise en oeuvre ou de leur non fonctionnement.

CARACTERISTIQUES TECHNIQUES

Tension d'alimentation sur +12V CHARGE :	De 12,0 à 14,5 VDC
Tension de sortie sur +BAT :	13.8 VDC (+/-0.2 Vdc)
Ondulation résiduelle admissible :	250mV
Consommation en veille :	5 mA
Autonomie sur batterie interne :	72 heures
Durée de l'alarme :	31 minutes
Consommation en alarme & puissance acoustique : (sur INPUT1, la puissance acoustique donnée diminue après 3 mn. pour augmenter l'autonomie)	INPUT 1 : 1.7A 117 dBa à 1m / 3mn. 1.0A 110 dBa à 1m / 28mn. INPUT 2 : 0.2A 103 dBa à 1m
Tension de commande max. « INPUT 1 / 2 » :	16 VDC (0,1mA)
Tension de déclenchement « INPUT 1 / 2 » :	Disparition : <1VDC (positif) / >6VDC (négatif) Apparition : >6VDC (positif) / <1VDC (négatif)
Tension de réarmement « INPUT 1 / 2 » :	Disparition : >6VDC (positif) / <1VDC (négatif) Apparition : <1VDC (positif) / >6VDC (négatif)
Degré de protection :	IP 31 IK 08
Environnement :	Classe II – Intérieur général
Température d'utilisation :	-10°C à +55°C
Type de câble pour le raccordement :	Câble 3 paires rigide : Ø >= 0,5mm souple : Ø >= 0,2mm
Types de batteries de secours :	12V 2.1Ah YUASA NP2.1-12FR 12V 2.1Ah YUCCELL Y2.1-12FR 12V 2.0Ah POWERSONIC PS 1220 V0 12V 2.2Ah ELECKSON BEL120022 12V 2.3Ah ACD ST20 12V 2.3Ah SUNLIGHT SP 12-2.1V0
Compatibilité électromagnétique :	conforme aux normes NF EN 50130-4 + A1 + A2 et NF EN 55022
Sécurité électrique :	conforme à la norme EN 60950-1 + A11