

# **GUIDE D'INSTALLATION**

# **VOCALYS**

## **LITE**



[www.adetec.com](http://www.adetec.com)



# Sommaire

<b>GENERALITES</b>	<b>1</b>
• <i>Présentation</i>	
• <i>Caractéristiques techniques</i>	
<b>RACCORDEMENTS</b>	<b>2</b>
• <i>Ligne téléphonique</i>	<b>2</b>
• <i>Autoprotection</i>	<b>3</b>
• <i>Entrées</i>	<b>3</b>
• <i>Sorties</i>	<b>4</b>
<b>UTILISATION</b>	<b>5</b>
• <i>Marche / Arrêt du transmetteur</i>	<b>5</b>
• <i>Acquittement</i>	<b>5</b>
<b>PROGRAMMATION UTILISATEUR</b>	<b>6</b>
• <i>Programmer un numéro de téléphone</i>	<b>6</b>
• <i>Enregistrer un message vocal</i>	<b>7</b>
• <i>Lire la mémoire d'alarme</i>	<b>7</b>
• <i>Passer en mode test</i>	<b>8</b>
• <i>Modifier le code secret utilisateur</i>	<b>8</b>
• <i>Ecoute phonique</i>	<b>9</b>
<b>MODIFICATION DE LA PROGRAMMATION SYSTEME</b>	<b>10</b>
• <i>Modifier la programmation d'une entrée</i>	<b>11</b>
• <i>Modifier la programmation d'une sortie</i>	<b>15</b>
• <i>Modifier le code secret système</i>	<b>16</b>
• <i>Numérotation avec tonalité</i>	<b>16</b>
• <i>Modifier le mode d'acquittement</i>	<b>17</b>
• <i>Effacer la configuration</i>	<b>17</b>
<b>AVERTISSEMENT</b>	<b>17</b>



## **Présentation**

**Vocalys Lite** est un transmetteur téléphonique vocal indispensable pour compléter efficacement un système anti-intrusion. Le transmetteur téléphonique permet l'appel automatique de 4 correspondants et délivre au décroché d'un destinataire un message, préalablement enregistré par l'utilisateur. Ce message est constitué d'un message d'annonce assurant la personnalisation de l'installation suivi d'un ou plusieurs messages permettant d'identifier clairement les entrées qui ont provoquées la transmission.

L'écoute phonique intégrée peut être validée en fonction de l'entrée qui a déclenchée le cycle d'appel. Pendant la phase de levée de doute, il est possible de télécommander les deux sorties disponibles sur l'appareil.

L'acquiescement de la transmission est réalisé en appuyant sur la touche # ( dièse ) du téléphone du destinataire.

La programmation, assistée vocalement, est entièrement réalisée à l'aide du clavier disponible en face avant de l'appareil.

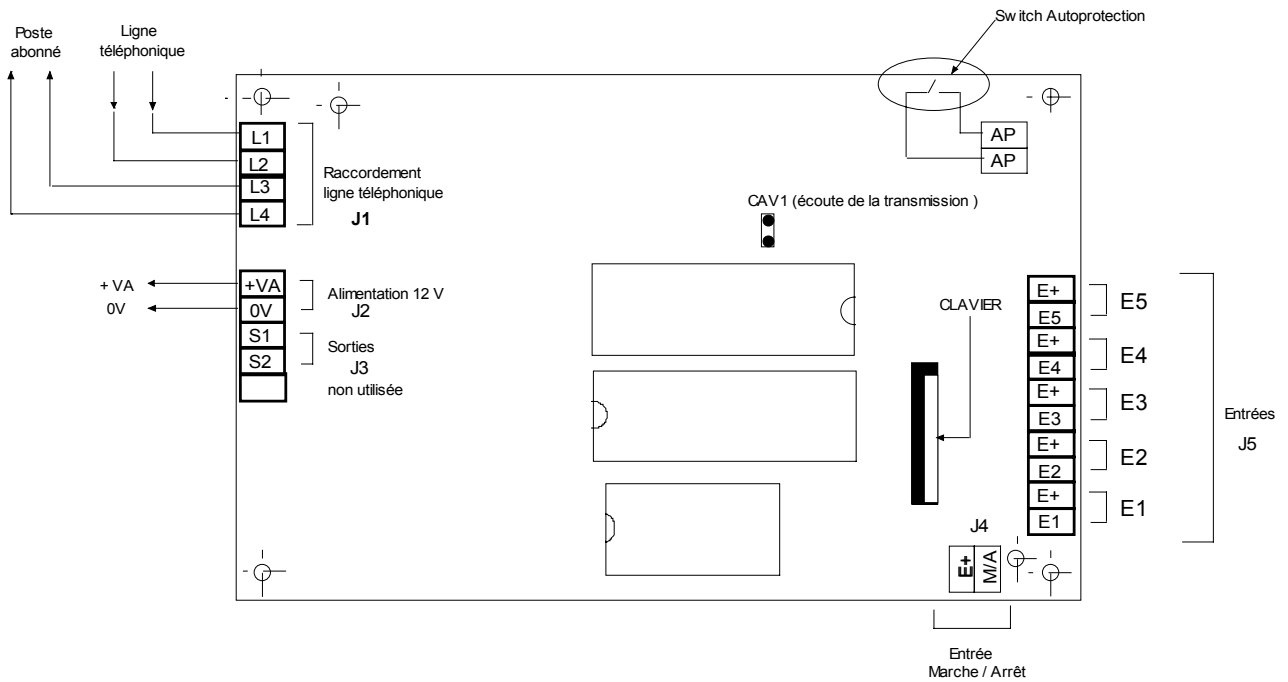
**Vocalys Lite** comprend :

- Quatre numéros d'appel à 20 chiffres programmables par clavier avec contrôle vocal de l'enregistrement des numéros.
- Une entrée marche / arrêt.
- Cinq entrées alarmes 'tout ou rien' qui peuvent être identifiées individuellement par un message vocal enregistrable par l'utilisateur. Un message d'en-tête également enregistrable sera transmis avec chaque message d'alarme afin d'identifier le site.
- Une information « défaut alimentation » transmise avec un message vocal préenregistré.
- Deux sorties paramétrables en fonction des besoins de l'installation.  
Par défaut la programmation des sorties est la suivante :
  - La sortie 1 est le reflet de l'entrée Marche / Arrêt
  - La sortie 2 est activée pendant l'écoute phonique pour bloquer les sirènes.
- Une écoute phonique intégrée
- Un dispositif d'autoprotection .

## **Caractéristiques techniques**

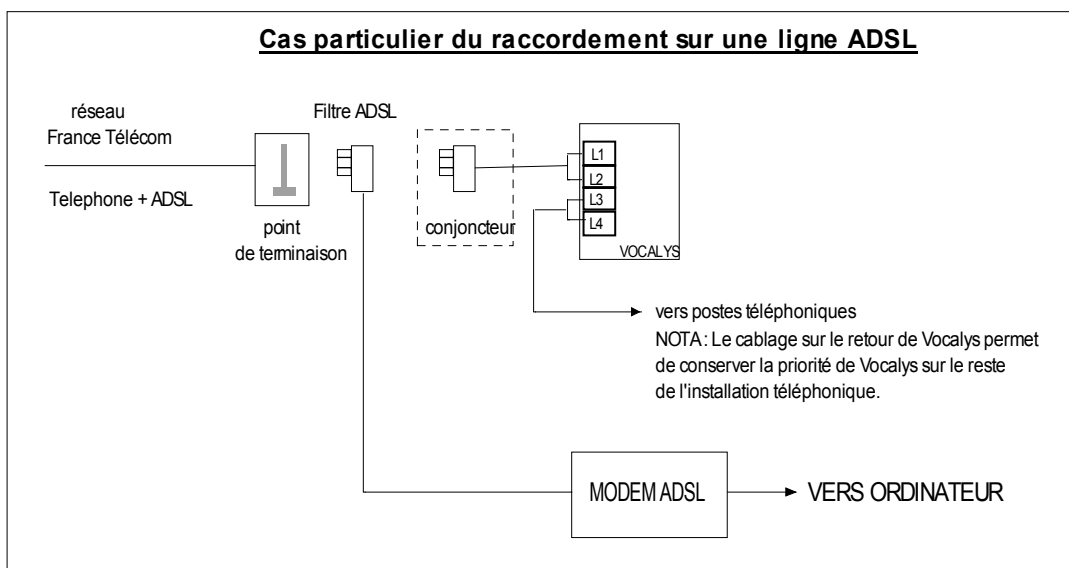
- Alimentation 12 Vcc ( fonctionnement de 7 V à 15 V )
  - Seuil de détection ( Défaut tension d'alimentation ) : 11,2 V
  - Seuil de détection pour la disparition de défaut : 11,7 V
- Protection contre les inversions de polarités
- Consommation
  - en veille : 50 mA
  - Consommation en transmission : 80 mA
- Dimensions ( mm ) : 200 x 150 x 50
- Boîtier métallique
- Température de fonctionnement : 5 à 60°C

# RACCORDEMENTS



## Ligne téléphonique

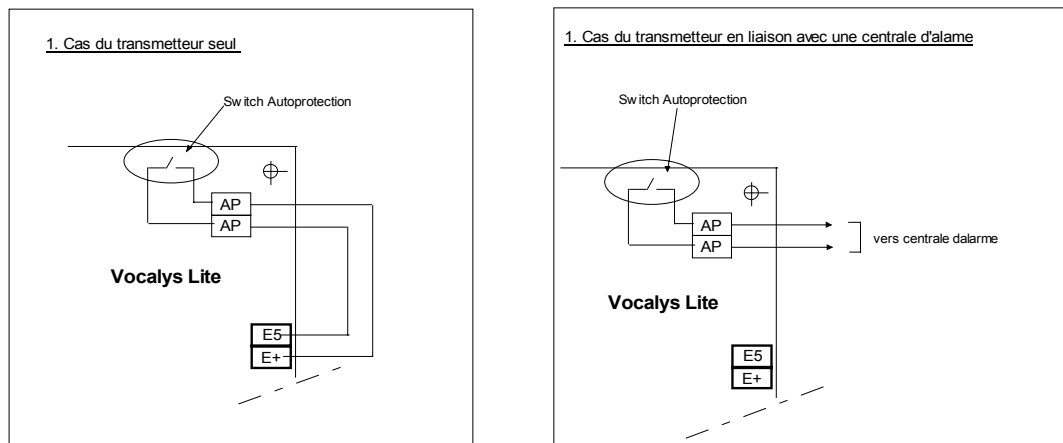
Le transmetteur est prévu pour un raccordement sur une ligne téléphonique analogique ( RTC ou ADSL ). Vocalys Lite ne fonctionne pas sur NUMERIS . Afin d'assurer un fonctionnement correct (transmetteur prioritaire sur le reste de l'installation) le câblage doit être conforme au schéma de raccordement ci-dessus. Il est recommandé d'insérer un équipement du type para-surtenseur en tête de ligne (notamment en milieu rural).



## Autoprotection

Les deux bornes d'autoprotection ( AP ) sont reliées à un contact normalement fermé quand le boîtier est fermé ( I max = 100 mA )

Exemples de raccordements :

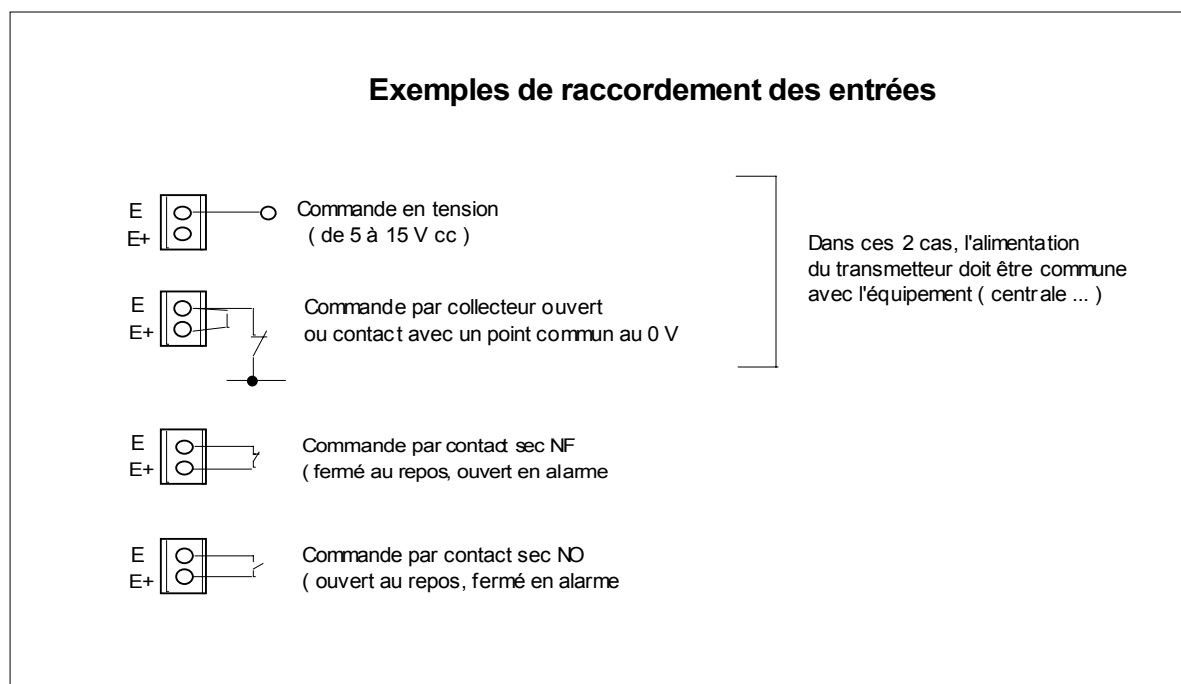


## Raccordement des entrées (boucles d'alarmes et entrée M/A)

Les six entrées peuvent être commandées de plusieurs façons. Dans le cas d'une commande en tension celle-ci ne doit pas dépasser la tension d'alimentation du produit.

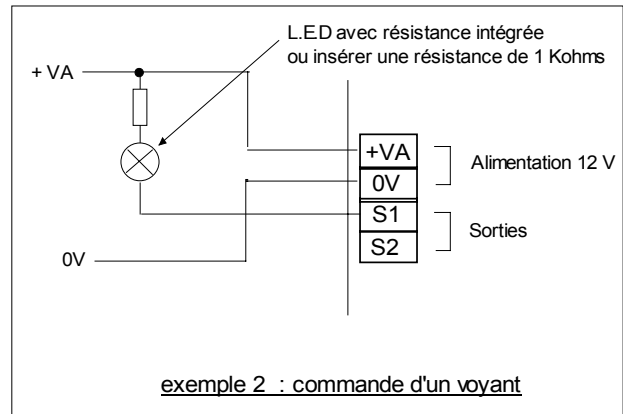
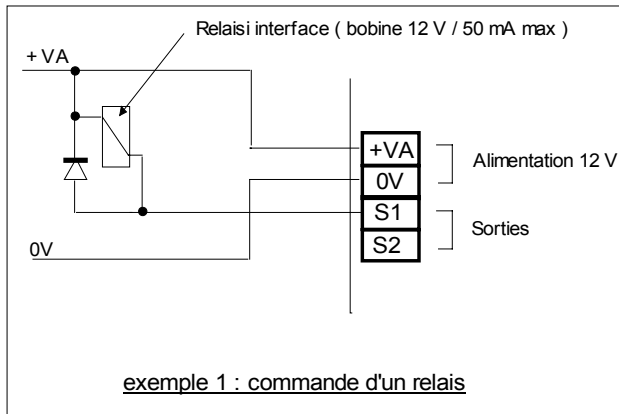
**Rappel sur la commande d'une entrée en tension :**

- une entrée commandée par une tension normalement présente qui disparaît en alarme est du type NF
- une entrée commandée par une tension qui apparaît en alarme est du type NO

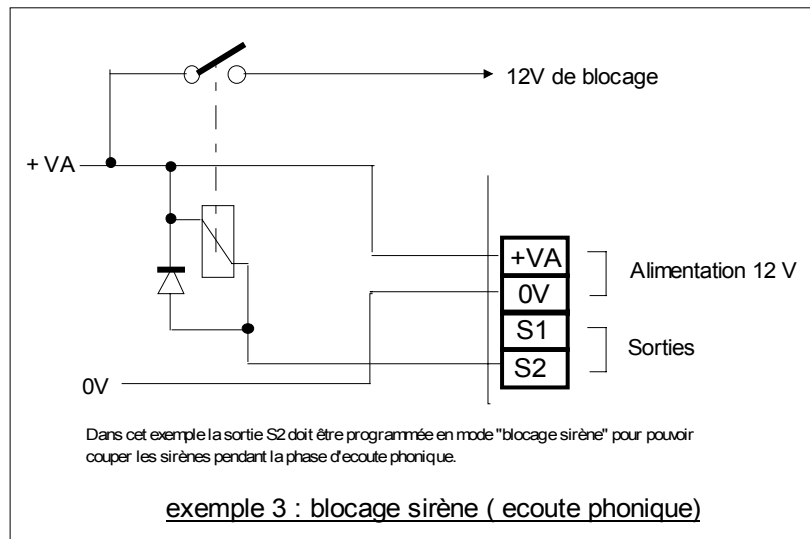


## Raccordement des sorties

Les deux sorties sont du type 'collecteur ouvert', quand la sortie est activée elle est « tirée » au 0 V. Dans ce cas le courant **maximum** par sortie est **50 mA** ( sous une tension de 12 V ). Dans le cas d'une commande de puissance, il est impératif d'utiliser un relais interface ( voir exemple 1 ).



L'exemple ci-dessous permet de couper les sirènes d'une installation pendant la phase d'écoute phonique. Il faut également utiliser un relais interface qui permet d'appliquer le 12V de blocage sur la commande de la sirène pendant l'écoute quand la sortie S1 est activée ( voir chapitre programmation des sorties ).



## Information de sécurité

Les tensions présentes sur le bornier J1 sont classées TRT (tension réseau téléphonique au sens de la norme NF EN 41-003). Les tensions présentes sur le bornier J2, J3, J4 sont classées TBTS (très basse tension de sécurité) au sens de la norme NF EN 41-003. La tension d'alimentation doit être fournie par une source à puissance limitée.



## UTILISATION

Les accès à la programmation sont gérés par des codes secrets. Par défaut les codes secrets sont :

Code Utilisateur : <b>1 2 3 4</b>
Code de service : <b>0 0 0 0</b>

Le code utilisateur vous donne accès à la lecture, programmation ou la modification :

- des numéros de téléphone
- des messages vocaux
- du code secret utilisateur.
- de la mise en marche ou l'arrêt du transmetteur
- de la mémoire d'alarme

Le code secret utilisateur vous donne également accès à la procédure de test des entrées et des numéros de téléphone.

Le code secret de service permet uniquement la mise en marche ou à l'arrêt du transmetteur.

### **Commandes Marche / Arrêt du transmetteur**

A l'arrêt la transmission des informations est inhibée en programmation de base. Cependant, vous pouvez obtenir la transmission de l'information quelque soit l'état du transmetteur en programmant les entrées désirées en mode 24/24 (voir tableau 2, page 11).

La commande Marche / Arrêt peut être effectuée :

#### **1. à partir du clavier**

- Tapez votre code secret utilisateur .
- Le transmetteur confirme vocalement son état ( Marche / Arrêt )
- Pour changer d'état, appuyer sur la touche Marche / Arrêt du clavier.

*NOTA : Sur une commande Marche, **Vocalys Lite** énonce vocalement les alarmes présentes.*

#### **2. à partir de l'entrée M/A**

L'entrée (M/A) permet de déporter les fonctions Marche/Arrêt (Digicode, Télécommande radio, clef à impulsions, etc.)

**Important : Si les deux méthodes de commande Marche/arrêt du transmetteur sont utilisées, l'entrée M/A doit être programmée en mode impulsif ( voir tableau de programmation N° 3 page 12).**

### **Acquittement**

Vocalys Lite compose les numéros de téléphone programmés, il émet le message vocal préalablement programmé au premier décroché d'un destinataire.

Le cycle d'appel est acquitté si ce destinataire appui sur la touche # ( dièse ) de son téléphone

*Nota : Action à recommencer éventuellement jusqu'au raccroché de Vocalys Lite.*

## PROGRAMMATION UTILISATEUR

La programmation utilisateur est assistée vocalement.

Le menu est organisé sous forme de questions :

- La touche [ # ] du clavier ( OUI ) valide le menu
- La touche [ \* ] du clavier ( NON ) permet de passer au pas de programmation suivant.

☞ Taper le code utilisateur [1] [2] [3] [4] par défaut.

Après vérification du code d'accès, le guide vocal vous permet d'accéder au menu principal suivant :

- *Voulez vous programmer un numéro d'appel*
- *Voulez vous enregistrer un message vocal ?*
- *Voulez vous lire la mémoire d'alarme ?*
- *Voulez vous tester l'installation ?*
- *Voulez vous modifier le code secret utilisateur.*
- *Voulez vous modifier le code secret de service.*

En réponse aux questions posées, taper OUI si vous souhaitez effectuer une programmation, appuyer sur NON si vous souhaitez passer à la rubrique suivante.

Vous pouvez à tout moment appuyer sur la touche [ ? ] ( aide vocale) pour vous guider.

### 1. Programmer un numéro de téléphone

Si vous avez répondu OUI à la question « voulez vous programmer un numéro de téléphone » **Vocalys Lite** énonce le menu suivant :

- *Voulez vous programmer le numéro 1 ?*
- *Voulez vous programmer le numéro 2 ?*
- *Voulez vous programmer le numéro 3 ?*
- *Voulez vous programmer le numéro 4 ?*

Si vous avez répondu OUI à une de ces rubriques **Vocalys Lite** commence par énoncer le numéro éventuellement en mémoire puis vous demande:

- *Voulez vous modifier ?*

Si vous avez répondu OUI , **Vocalys Lite** vous invite à programmer :

- *Composer le numéro puis valider par la touche [ # ]*

**Vocalys Lite** énonce le nouveau numéro de téléphone enregistré.

### • **Cas d'un PABX**

Si **Vocalys Lite** est derrière un PABX, il peut être nécessaire de marquer une pause après le préfixe d'accès à une ligne extérieure.

Dans ce cas, la pause sera indiquée par une [ \* ]

**Exemple : 0 \* 0139818545**

*NOTA : En cas de non détection de la tonalité d'invitation à numéroté du PABX, il est possible de faire numéroté VOCALYS sans décodage de cette tonalité (voir tableau N° 16 page 16) :*

## 2. Enregistrer un message vocal

Si vous avez répondu OUI à la question « voulez vous enregistrer un message vocal », **Vocalys Lite** énonce le menu suivant :

- *Voulez vous enregistrer, lire ou modifier le message d'annonce ?*
- *Voulez vous enregistrer, lire ou modifier le message affecté à une entrée ?*
- *Voulez vous enregistrer, lire ou modifier le message affecté à une sortie ?*

Si vous avez répondu OUI pour enregistrer le message d'annonce, **Vocalys Lite** énonce le message en mémoire et vous invite à l'enregistrement :

- *Pour enregistrer parler après le bip sonore ,pour arrêter appuyer la touche DIESE*

Si vous avez répondu OUI pour le message affecté à une entrée, **Vocalys Lite** énonce le message en mémoire et vous invite à l'enregistrement :

- *Voulez vous enregistrer le message affecté à l'entrée 1 ?*
- *Voulez vous enregistrer le message affecté à l'entrée 2 ?*
- *Voulez vous enregistrer le message affecté à l'entrée 3 ?*
- *Voulez vous enregistrer le message affecté à l'entrée 4 ?*
- *Voulez vous enregistrer le message affecté à l'entrée 5 ?*

Si vous avez répondu OUI pour le message affecté à une sortie, **Vocalys Lite** énonce le message en mémoire et vous invite à l'enregistrement :

- *Voulez vous enregistrer le message affecté à la sortie 1 ?*
- *Voulez vous enregistrer le message affecté à la sortie 2 ?*

## 3. Lire la mémoire d'alarme

Si vous avez répondu OUI à la question « voulez vous lire la mémoire d'alarme » **Vocalys Lite** énonce les alarmes mémorisées.

Les alarmes seront identifiées par le message personnalisé affecté aux entrées préalablement enregistré. Si vous n'avez pas enregistré ces messages, les messages d'usine seront utilisés ( Défaut entrée 1, Défaut entrée 2 ....)

## Passer en mode test

Si vous avez répondu OUI à la question « voulez vous tester l'installation, **VOCALYS LITE** énonce le menu suivant :

- *Voulez vous tester les entrées ?*  
Si vous validez ce choix, le **Vocalys Lite** énonce à chaque apparition d'alarme sur une de ses entrées, le message affecté à l'entrée sollicitée sans déclencher de transmission.
- *Voulez vous tester un numéro d'appel ?*  
Si vous validez ce choix , **Vocalys Lite** énonce le menu suivant :
  - *Voulez vous tester le numéro 1 ?*
  - *Voulez vous tester le numéro 2 ?*
  - *Voulez vous tester le numéro 3 ?*
  - *Voulez vous tester le numéro 4 ?*

Si vous avez répondu OUI à un de ces choix, **Vocalys Lite** confirme vocalement l'enregistrement de la demande puis effectue un compte rendu de l'appel de test.

- Appel en cours ( si tonalité d'invitation à numéroter décodée )  
Sinon émission du message « *Défaut ligne* »
- Emission du message d'annonce au décroché du correspondant  
Sinon émission du message « *Appel sans réponse* »
- Emission du message « *Acquit test d'appel* » à l'acquittement du message.  
Sinon émission du message « *Sortie test d'appel* »

Cette procédure permet de tester efficacement l'acheminement d'un appel en cernant un éventuel problème sans être obligé de faire un déclenchement de l'appel à partir de la centrale d'alarme.

Vous pouvez également, en positionnement le cavalier CAV1, suivre la communication téléphonique de test sur le haut-parleur de l'appareil. Vous pouvez ainsi vérifier tout le déroulement de la transmission et diagnostiquer aisément un éventuel problème.

*Attention* : cette fonction n'est valable qu'en test. Il est indispensable de retirer le cavalier CAV1 en fonctionnement normal.

## Modifier les codes secrets

- *Voulez vous modifier le code utilisateur ?*
- *Voulez vous modifier le code de service ?*

Si vous avez répondu OUI à un de ces choix, **Vocalys Lite** vous invite à saisir votre nouveau code secret composé de 4 chiffres et validé par la touche **[ # ]** :

## ***Ecoute phonique***

Pour utiliser l'écoute phonique sur **Vocalys Lite** vous devez sélectionner l'entrée qui va provoquer le passage en écoute phonique ( voir tableau N° 7 de la programmation système).

Si une alarme sollicite cette entrée, l'appel est opéré vers le ou les numéros programmés. A l'acquittement du message par la touche [ # ] du téléphone de l'appelé, le passage en écoute phonique est automatiquement réalisé.

Le cycle d'écoute est programmée pour 180 secondes mais peut être interrompu si le destinataire de l'appel acquitte à nouveau par la touche [ # ] de son téléphone.

Pendant la phase d'écoute, les sorties programmées en télécommande ( voir tableau 9 de la programmation système ) peuvent être activées.

**Vocalys Lite** offre un guide vocal pour réaliser ces télécommandes en ligne. En effet si le correspondant appui sur la touche [ \* ] de son poste téléphonique pendant la phase écoute, l'écoute phonique est suspendue et **Vocalys Lite** énonce vocalement les codes de fonction ci-dessus à effectuer pour télécommander une sortie.

Pour commander la **sortie 1** à partir du poste téléphonique de l'appelé :

- Taper le code de fonction [ 3 ][ 1 ][ # ] pour activer la sortie.
- Taper le code de fonction [ 3 ][ 0 ][ # ] pour désactiver la sortie.

Pour commander la **sortie 2** à partir du poste téléphonique de l'appelé :

- Taper le code de fonction [ 4 ][ 1 ][ # ] pour activer la sortie.
- Taper le code de fonction [ 4 ][ 0 ][ # ] pour désactiver la sortie.

Entre chaque séquence de saisie, le retour en phase écoute est automatique.

## PROGRAMMATION SYSTEME

La programmation Système est utilisée exceptionnellement pour modifier un des paramètres de fonctionnement de base de l'appareil.

Les accès à la programmation système sont gérés par un code secret.

Par défaut le code secret système est :

Code secret Système : <b>2 5 8 0</b>
--------------------------------------

Le code système vous donne accès à la programmation :

- Des paramètres de fonctionnement des entrées
- Des paramètres de fonctionnement des sorties
- Du mode d'acquiescement des appels.

La programmation système est organisée à partir de code de fonction:

FONCTION	CODE	PAGE
<b>PARAMETRES ENTREES</b>		
sens de prise en compte (NO / NF)	10	<b>11</b>
mode 24 heures / 24	11	<b>11</b>
mode impulsionnel (entrée M/A)	12	<b>12</b>
Base de temps	13	<b>12</b>
temps d'intégration	14	<b>12</b>
cycle d'appel	15	<b>13</b>
nombre d'acquiescement	16	<b>13</b>
activation de l'écoute	17	<b>14</b>
activation de sortie	18	<b>14</b>
<b>PARAMETRES SORTIES</b>		
fonctions	20	<b>15</b>
sens d'action (repos/travail)	21	<b>15</b>
type d'action (monostable / bistable)	22	<b>15</b>
Base de temps	23	<b>16</b>
largeur d'impulsion	24	<b>16</b>
<b>PARAMETRES SYSTEME</b>		
code système	01	<b>16</b>
type de numérotation	31	<b>16</b>
numérotation avec tonalité	32	<b>16</b>
mode d'acquiescement	33	<b>17</b>

## Paramètres entrées

### 1.1 Sens de fonctionnement de l'entrée

Ce paramètre permet de rendre compatible une entrée avec un type de boucle ( boucle normalement ouverte (NO) ou boucle normalement fermée (NF) ).

Le tableau ci-dessous permet en fonction du mode de commande de l'entrée de déterminer la programmation :

Mode de commande de l'entrée	programmation
Contact sec ouvert en alarme	NF
Contact sec fermé en alarme	NO
Disparition de tension en alarme ( à raccorder sur la borne e )	NF
Apparition de tension en alarme ( à raccorder sur la borne e )	NO
Collecteur ouvert 0 volt en alarme (strap entre les bornes e et + )	NF
Collecteur ouvert en l'air en alarme (strap entre les bornes e et +)	NO

Tableau N° 1	Programmation standard	
	Mode NF	Mode NO
Entrée 1	10 1 1 #	10 1 0 #
Entrée 2	10 2 1 #	10 2 0 #
Entrée 3	10 3 1 #	10 3 0 #
Entrée 4	10 4 1 #	10 4 0 #
Entrée 5	10 5 1 #	10 5 0 #
Entrée M/A	10 6 1 #	10 6 0 #

### 1.2 Mode 24H / 24

Ce paramètre permet de définir le mode de fonctionnement d'une entrée vis à vis de l'état marche / arrêt. Une entrée en mode 24 / 24 est gérée (transmise) même si le transmetteur est à l'arrêt.

Tableau N° 2	Programmation standard	
	Mode standard	Mode 24 / 24
Entrée 1	11 1 0 #	11 1 1 #
Entrée 2	11 2 0 #	11 2 1 #
Entrée 3	11 3 0 #	11 3 1 #
Entrée 4	11 4 0 #	11 4 1 #
Entrée 5	11 5 0 #	11 5 1 #

### 1.3 Mode impulsif (entrée M/A seulement)

Ce paramètre permet de définir le mode de fonctionnement de l'entrée marche / arrêt

- La boucle se comporte comme un interrupteur bistable (mode standard)
- La boucle se comporte comme un bouton-poussoir (mode impulsif)

Tableau N° 3	Programmation standard	
	Mode bistable	Mode impulsif
Entrée M/A	12 60 #	12 61 #

### 1.4 Temps d'intégration

Ce paramètre permet de définir le temps au bout duquel un changement d'état maintenu sur une boucle sera pris en compte.

Le temps est exprimé en seconde, un temps égal à zéro implique une prise en compte immédiate (<100 ms). Ce temps est programmable de 0 à 255 minutes.

Il est déterminé par deux paramètres :

- une base de temps exprimée en secondes ou en minutes
- un coefficient multiplicateur de la base de temps

L'intégration pourra prendre des valeurs de 0 à 255 secondes si la base de temps est en seconde et de 0 à 255 minutes si la base de temps est en minute.

#### 1.4.1 Base de temps

Tableau N° 4	Programmation standard	
	Base = 1 sec	Base = 1 minute
Entrée 1	13 1 2 #	13 1 3 #
Entrée 2	13 2 2 #	13 2 3 #
Entrée 3	13 3 2 #	13 3 3 #
Entrée 4	13 4 2 #	13 4 3 #
Entrée 5	13 5 2 #	13 5 3 #
Entrée M/A	13 6 2 #	13 6 3 #
Défaut tension	13 7 2 #	13 7 3 #

#### 1.4.2 Valeur

Tableau N° 5	Programmation standard	
	Valeur par défaut	Intégration
Entrée 1	14 1 000 #	14 1 xxx #
Entrée 2	14 2 000 #	14 2 xxx #
Entrée 3	14 3 000 #	14 3 xxx #
Entrée 4	14 4 000 #	14 4 xxx #
Entrée 5	14 5 000 #	14 5 xxx #
Entrée M/A	14 6 000 #	14 6 xxx #
Défaut tension	14 7 120 #	14 7 xxx #

Avec xxx = valeur du coefficient multiplicateur ( de 001 à 255 )

Nota 1 : par défaut l'apparition d'un défaut alimentation est temporisé à 120 secondes

Nota 2 : il n'y a pas d'e temporisation sur une disparition de défaut.



## 1.5 Cycle d'appel

Ce paramètre permet de définir, par entrée, les numéros d'appels utilisés pour la transmission des alarmes. Le cycle d'appel est constitué d'une suite de 4 chiffres représentant l'index de chaque numéro ( de 1 à 4 ), l'ordre de numérotation sera identique à celui de la saisie.

Programmation standard		
Tableau N° 6	Cycle d'appel	Programmation
Entrée 1	15 1 1234 #	15 1 xxxx #
Entrée 2	15 2 1234 #	15 2 xxxx #
Entrée 3	15 3 1234 #	15 3 xxxx #
Entrée 4	15 4 1234 #	15 4 xxxx #
Entrée 5	15 5 1234 #	15 5 xxxx #
Entrée M/A	15 6 1234 #	15 6 xxxx #
Défaut tension	15 7 1234 #	15 7 xxxx #

Avec xxxx = cycle d'appel

La programmation de base valide le cycle d'appel 1-2-3-4 pour toutes les informations à transmettre.

### NOTA : Rotation automatique des numéros d'appel :

EXEMPLE 1 : le cycle d'appel programmé est 1-2-3-4 : Le transmetteur compose alternativement les quatre numéros jusqu'à l'acquittement de la transmission, le cycle pourra être répété 4 fois.

EXEMPLE 2 : le cycle d'appel programmé est 2-3-4-1 : Comme dans l'exemple 1 le transmetteur composera les quatre numéros jusqu'à l'acquittement de la transmission mais en commençant par le numéro 2.

## 1.6 Nombre d'acquittements

Ce paramètre permet de définir le nombre de correspondants que l'on souhaite informer pour une alarme donnée.

Programmation standard		
Tableau N° 7	Nb acquit	Programmation
Entrée 1	16 1 1 #	16 1 X #
Entrée 2	16 2 1 #	16 2 X #
Entrée 3	16 3 1 #	16 3 X #
Entrée 4	16 4 1 #	16 4 X #
Entrée 5	16 5 1 #	16 5 X #
Entrée M/A	16 6 1 #	16 6 X #
Défaut tension	16 7 1 #	16 7 X #

Ou X est le nombre de correspondant à joindre ( de 1 à 4 ). Par défaut le nombre d'acquiescement est programmé à 1 pour toutes les entrées.

## 1.7 Activation de l'écoute

Ce paramètre permet de déclencher ou non le passage automatique en mode écoute à l'issue d'un appel d'alarme.

Programmation standard		
<b>Tableau N° 8</b>	<b>Ecoute non validée</b>	<b>Ecoute validée</b>
Entrée 1	17 1 0 #	17 1 1 #
Entrée 2	17 2 0 #	17 2 1 #
Entrée 3	17 3 0 #	17 3 1 #
Entrée 4	17 4 0 #	17 4 1 #
Entrée 5	17 5 0 #	17 5 1 #

## 1.8 Activation automatique d'une sortie

Ce paramètre permet de valider l'activation d'une sortie en fonction d'une entrée. Il est nécessaire de programmer cette fonction quand la sortie est utilisée en type alarme ou en type alarme retardée.

Programmation standard		
<b>Tableau N° 9</b>	<b>Non validée</b>	<b>validée</b>
Entrée 1	18 1 0 #	18 1 1 #
Entrée 2	18 2 0 #	18 2 1 #
Entrée 3	18 3 0 #	18 3 1 #
Entrée 4	18 4 0 #	18 4 1 #
Entrée 5	18 5 0 #	18 5 1 #

## Paramètres sorties

### 2.1 Fonction

Ce paramètre permet de choisir le type de fonctionnement d'une sortie.

<b>Tableau N° 10</b>	Sortie 1	Sortie 2
Télécommande	20 1 0 #	20 2 0 #
Marche / Arrêt	20 1 1 #	20 2 1 #
Prise de ligne	20 1 2 #	20 2 2 #
Echec	20 1 3 #	20 2 3 #
Alarme	20 1 4 #	20 2 4 #
Alarme retardée	20 1 5 #	20 2 5 #
Blocage sirène	20 1 6 #	20 2 6 #

**Marche / Arrêt** : La sortie est le reflet de l'entrée Marche /Arrêt.

**Prise de ligne** : La sortie est activée quand le transmetteur prend la ligne.

**Echec** : La sortie est activée si la transmission de l'alarme est infructueuse.

**Alarme** : La sortie est le reflet de l'entrée programmée en activation automatique d'une sortie ( voir tableau N° 8 ).

**Alarme retardé** : La sortie est le reflet de l'entrée programmée en activation automatique d'une sortie à la fin de la transmission de cette alarme .( voir tableau N° 8 ).

**Blocage sirène** : La sortie est activée quand le transmetteur passe en écoute phonique pour arrêter les sirènes.

### 2.2 Sens de fonctionnement

Ce paramètre permet de choisir le sens d'action d'une sortie (repos ou travail)

	Programmation standard	
<b>Tableau N° 11</b>	Repos	Travail
Sortie 1	21 1 0 #	21 1 1 #
Sortie 2	21 2 0 #	21 2 1 #

### 2.3 Mode d'action

Ce paramètre permet de choisir entre deux types d'action (maintenue ou impulsion)

	Programmation standard	
<b>Tableau N° 12</b>	Bistable	Monostable
Sortie 1	22 1 0 #	22 1 1 #
Sortie 2	22 2 0 #	22 2 1 #

*Nota : dans le cas d'une programmation de la sortie en monostable il est impératif de programmer la largeur de l'impulsion.*

### 2.4 Largeur de l'impulsion ( mode monostable)

Ce paramètre est lié au paramètre Mode d'action en effet il permet de définir la largeur de l'impulsion en mode monostable.

### 1.4.1 Base de temps

Tableau N° 13	Programmation standard	
	Base = 1 sec	Base = 1 minute
Sortie 1	23 1 2 #	23 1 3 #
Sortie 2	23 2 2 #	23 2 3 #

### 1.4.2 Valeur

Tableau N° 14	Durée de l'impulsion
Sortie 1	24 1 xxx #
Sortie 2	24 2 xxx #

La durée de l'impulsion pourra prendre des valeurs de 0 à 255 secondes si la base de temps est en seconde et de 0 à 255 minutes si la base de temps est en minute.

## 3.1 Modifier les code secrets système

Pour modifier le code système :

- Taper l'ancien code système ou le code usine [ 2 ] [ 5 ] [ 8 ] [ 0 ]
- Taper le code de fonction ci-dessous puis taper le nouveau code secret ( 4 chiffres )
- Valider par la touche [ # ]

Tableau N° 15	
Code système	01 X X X X #

Ou X X X X est le nouveau code secret.

## 3.2 Type de numérotation

Ce paramètre permet de modifier le type de numérotation normalement programmé en numérotation MF en numérotation décimale.

Tableau N° 16	Programmation standard	
	Numérotation MF	Numérotation décimale
	31 1 #	31 0 #

## 3.3 Numérotation avec tonalité

Ce paramètre permet de valider le décodage de la tonalité réseau

Tableau N° 17	Programmation standard	
	sans décodage tonalité	Avec décodage tonalité
	32 0 #	32 1 #

### 3.4 Mode d'acquiescement

Ce paramètre permet de choisir une des deux procédures d'acquiescement disponible sur **Vocalys Lite** :

- Manuel, **Vocalys Lite** attend une commande du correspondant (la touche #) pour acquiescer le message (Mode pré-programmé).
- Automatique, **Vocalys Lite** est acquiescé par la détection du décroché du correspondant.

Ce paramètre est valable pour toutes les informations.

Tableau N° 19	Type de ligne RTC		Box (port téléphone)
	Acquit manuel	Acquit automatique	
	33 2 #	33 0 #	33 1 #

Nota : Le « port téléphonique » de la box est utilisé en cas de **dégroupage total**

### 3.3 Effacer la configuration

L'Effacement de la configuration permet de recharger les paramètres « standards ». Pour procéder, mettre l'appareil sous tension en maintenant la touche [ \* ] enfoncée.

**Vocalys Lite** confirme par le message vocal : *Programmation effacée*

Vous pouvez également procéder en tapant le code de fonction **091 #** après avoir taper le code secret système.

## AVERTISSEMENT

ADETEC S.A. n'offre aucune garantie concernant ce document. Les informations contenues dans ce document peuvent faire l'objet de modifications sans préavis.

ADETEC S.A. ne pourra être tenu responsable des erreurs contenues dans ce document, ni des dommages fortuits ou consécutifs ayant trait à la fourniture, la qualité ou l'usage de ce dernier.

### Conditions générales de Garantie

Le transmetteur **Vocalys Lite** est garanti pièce et main d'oeuvre (retour usine) pour une durée de 36 mois à compter de la date d'achat.

En cas de défaut couvert par la garantie, le produit sera réparé ou remplacé gratuitement (hors frais de port) par ADETEC S.A.

La garantie ne couvre pas les défauts résultant d'une utilisation ou d'une installation ne correspondant pas à ses conditions normales, d'un mauvais entretien, perturbations électromagnétiques, électrostatique (foudre), de manipulation, de modifications non expressément autorisées par ADETEC S.A.

La réparation d'un produit sous garantie n'entraîne aucune extension de la présente garantie, ni aucun renouvellement du délai de garantie, le produit réparé ou remplacé restant sous garantie jusqu'à expiration du délai de garantie couru à partir de l'achat, le délai n'étant ni suspendu ni interrompu par la réparation ou le remplacement.

En tout état de cause, l'acheteur bénéficie de la garantie légale pour vices cachés dans les conditions fixées par le code civil.





## **Adetec assistance**

Par téléphone :



Depuis un poste fixe 0,15 € TTC / mn

Par Email :

[support@adetec.com](mailto:support@adetec.com)